

股票代號：3218

 大學光學科技股份有限公司

UNIVERSAL VISION BIOTECHNOLOGY CO., LTD.

一一一年度  
年 報

本年報揭示於

<http://mops.twse.com.tw>

<http://www.uvb.com.tw>

刊印日期：中華民國一一二年五月五日

一、發言人、代理發言人姓名、職稱、聯絡電話及電子郵件信箱

職別	姓名	職稱	電話	電子郵件信箱
發言人	劉俊杰	資深處長	(02)2655-8000#210	jay.liu2@eyecenter.com.tw
代理發言人	張育祺	處長	(02)2655-8000#500	yuchi.chang@eyecenter.com.tw

二、總公司、分公司地址及電話

總公司/分公司	地址	電話
總公司	台北市南港區園區街3-1號4樓(南港軟體園區G棟)	(02)2655-8000
屏東潮州分公司	屏東縣潮州鎮朝昇路304號1樓、2樓	(08)789-6711
北市忠孝分公司	台北市大安區忠孝東路4段178號1樓、2樓	(02)8979-1531
新莊新泰分公司	新北市新莊區新泰路238巷1號1樓及2樓	(02)2279-6711
嘉義垂楊分公司	嘉義市西區垂楊路507號1樓	(05)294-9531
台中豐原分公司	台中市豐原區豐原里中正路30號1樓	(04)2577-4471
桃園龍潭分公司	桃園市龍潭區中山里北龍路255號1樓、257號1樓	(03)499-1311
高雄左營分公司	高雄市左營區明誠二路378號1樓、2樓	(07)262-0338
桃園中壢分公司	桃園市中壢區延平路483之1號	(03)427-0311
北市內湖分公司	台北市內湖區文德路100號1樓	(02)2793-6311
台中東勢分公司	臺中市東勢區豐勢路356號1樓	(04)2577-4471

三、股票過戶機構之名稱、地址、網址及電話

名稱：福邦證券股份有限公司股務代理部  
地址：台北市中正區忠孝西路1段6號6樓  
網址：<http://www.gfortune.com.tw>  
電話：(02) 2371-1658

四、最近年度財務報告簽證會計師姓名、事務所名稱、地址、網址及電話

會計師：郭乃華會計師、池瑞全會計師  
名稱：勤業眾信聯合會計師事務所  
地址：台北市信義區松仁路100號20樓  
網址：<http://www.deloitte.com.tw>  
電話：(02)2725-9988

五、海外有價證券掛牌買賣交易場所及查詢該海外有價證券資訊方式：無

六、公司網址：<http://www.uvb.com.tw>

## 目 錄

壹、致股東報告書.....	1
貳、公司簡介	
一、設立日期.....	4
二、公司沿革.....	4
參、公司治理報告	
一、組織系統.....	8
二、董事、監察人、總經理、副總經理、協理、各部門及分支機構主管資料.....	10
三、最近年度給付董事、監察人、總經理及副總經理之酬金.....	20
四、公司治理運作情形.....	25
五、會計師公費資訊.....	63
六、更換會計師資訊.....	64
七、公司之董事長、總經理、負責財務或會計事務之經理人，最近一年內曾任職於簽證會計師所屬事務所或其關係企業情形.....	64
八、最近年度及截至年報刊印日止，董事、監察人、經理人及持股比例超過百分之十之股東股權移轉及股權質押變動情形.....	64
九、持股比例占前十名之股東，其相互間為關係人或為配偶、二親等以內之親屬關係之資訊.....	65
十、公司、公司之董事、監察人、經理人及公司直接或間接控制之事業對同一轉投資事業之持股數及綜合持股比例.....	66
肆、募資情形	
一、資本及股份.....	67
二、公司債辦理情形.....	73
三、特別股辦理情形.....	73
四、海外存託憑證辦理情形.....	73
五、員工認股權憑證辦理情形.....	73
六、限制員工權利新股辦理情形.....	73
七、併購或受讓他公司股份發行新股辦理情形.....	73
八、資金運用計畫執行情形.....	73
伍、營運概況	
一、業務內容.....	74
二、市場及產銷概況.....	82
三、最近二年度及截至年報刊印日止從業員工人數、平均服務年資、平均年齡及學歷分佈比例.....	89
四、環保支出資訊.....	89
五、勞資關係.....	89
六、資通安全管理.....	90
七、重要契約.....	92
陸、財務概況	
一、最近五年度簡明資產負債表及綜合損益表.....	95

二、最近五年度財務分析.....	99
三、最近年度財務報告之審計委員會審查報告.....	102
四、最近年度財務報告，含會計師查核報告、兩年對照之資產負債表、綜合損益表、權益變動表、現金流量表及附註或附表.....	103
五、最近年度經會計師查核簽證之公司個體財務報告.....	103
六、公司及其關係企業最近年度及截至年報刊印日止，如有發生財務週轉困難情事，應列明其對本公司財務狀況之影響.....	103
柒、財務狀況及財務績效之檢討分析與風險事項	
一、財務狀況.....	234
二、財務績效.....	236
三、現金流量.....	238
四、最近年度重大資本支出對財務業務之影響.....	238
五、最近年度轉投資政策、其獲利或虧損之主要原因、改善計畫及未來一年投資計畫.....	238
六、最近年度及截至年報刊印日止之風險事項應分析評估事項.....	239
七、其他重要事項.....	240
捌、特別記載事項	
一、關係企業相關資料.....	242
二、最近年度及截至年報刊印日止，私募有價證券辦理情形.....	247
三、最近年度及截至年報刊印日止，子公司持有或處分本公司股票情形.....	247
四、其他必要補充說明事項.....	247
玖、最近年度及截至年報刊印日止，本公司發生證交法第三十六條第三項第二款所定對股東權益或證券價格有重大影響之事項.....	247

## 壹、致股東報告書

各位股東先生、女士：

謹將一一一年度營運狀況與一一二年度營業計劃向各位股東報告如下：

### 一、一一一年度營運狀況

#### (一)營業成果：

本公司一一一年度合併營業收入為3,494,057仟元，較前一年度成長32.76%；合併稅後淨利歸屬於本公司業主為850,392仟元，較前一年度增加254,964仟元，成長42.82%。

台灣母公司一一一年度個體營業收入2,665,875仟元，較前一年度增加35.35%，母公司營業收入約佔公司合併營業收入的76.30%。台灣(含澎湖)之直營眼鏡門市營運據點33家，直營眼鏡門市銷貨收入為606,304仟元，佔整體營收比率22.74%，較前一年度成長16.99%。合作診所28家，對合作診所之技術服務、顧問及租金收入為1,674,186仟元，佔整體營收比率62.80%，較前一年度成長46.38%、藥品耗材收入為385,385仟元，佔整體營收比率14.46%，較前一年度成長25.26%。

#### (二)預算執行情形：

本公司一一一年度內部預算業經董事會通過，惟未對外公開財務預測，整體營運狀況良好。

#### (三)獲利能力分析：

單位：新台幣仟元

項目		年度	一一一年度	一一〇年度
財務收支	合併營業收入淨額		3,494,057	2,631,801
	合併營業毛利		2,139,910	1,636,443
	合併稅後淨利歸屬於母公司業主		850,392	595,428
獲利能力	合併資產報酬率(%)		21.33	17.96
	合併股東權益報酬率(%)		33.66	27.96
	合併純益率(%)		24.84	23.20
	合併每股盈餘(元)		10.64	7.45

#### (四)研究發展狀況：

本公司近年持續引進高階眼科技術設備，包含「飛秒輔助白內障雷射」及「全飛秒近視雷射」SMILE等新技術設備，並協助合作診所導入相關技術之訓練與應用，獲得合作診所之醫療團隊一致好評，優化合作診所的手術效率與服務，並帶給合作診所更先進的醫療品質與選擇，創造累積品牌好口碑。

另外，秉持為民眾提供優質產品的經營理念，結合了生物科技、食品科學團隊，聯手研發適合全家人食用的眼睛營養補充品「大學金三明葉黃素」。原料成分與製程品管均嚴格把關，並針對樂齡、成人、學童不同階段所需設計配方，榮獲「SNQ 國家品質標章」、「國家品牌玉山獎」、「台灣優質產品金牌獎」及「國家生技大獎」等殊榮！屢獲大獎肯定，品質值得信賴。

## 二、一一二年度營業計劃概要

### (一)經營方針及營運目標

#### 1. 眼科醫療市場

##### (1)雷射矯正市場

近年來屈光矯正市場快速成長，民眾接受度越來越高，本公司已於一一一年底導入全新一代「全飛秒近視雷射」SMILE PRO 新技術設備，具備舒適、微創、減少乾眼、快速安全等優勢，協助合作診所提供其顧客全方位、高品質的視力矯正方案，作為市場差異化之策略。除既有之飛秒近視雷射外，本公司亦為合作診所引進並發展老花雷射技術設備，以因應逐年增加的老花人口市場需求。

##### (2)白內障市場

持續協助合作診所推動「飛秒白內障雷射搭配多功能人工水晶體手術」之高階技術設備及應用：令其具有精準醫療及優異術後視力品質之優勢，大幅提升手術滿意度及未來飛秒手術數量。

#### 2. 眼視光學市場

本公司首創「大學 i 精準智能驗配術」，整合 21 道醫學驗光步驟與 21 道近視防控智配檢查，搭配蔡司 iCM 定位儀與全自動綜合驗光儀，以「醫學驗光、科學配鏡」客製化打造個人專屬眼鏡。並且結合時尚、高科技材質鏡框商品，與傳統眼鏡店、平價快速配鏡店做出區隔。另持續加強角膜塑型片、葉黃素生技商品、高單價功能性鏡片銷售，提高整體營收及利潤。

大視光計畫：本公司直營眼鏡門市結合合作診所的設備及技術優勢，推廣追蹤眼軸長度來控制學童近視的概念，提升學童近視控制的黏著力，進一步使全家人之全生命週期的眼健康需求及驗光配鏡等視力需求都想到 e 大學品牌，提升品牌價值。

## (二)重要產銷策略

- 1.行銷策略：除了與國內外光學及生技大廠進行長期策略合作外，並持續協助合作診所投入公益活動，使民眾自然而然建立視力衛生保健觀念。
- 2.品牌策略：本公司領先同業，為配鏡商品及眼睛保健品打造電商平台，同時持續調整經營體質，拉高現有門市的產值，並結合合作診所通路，進行交叉行銷及強化品牌效益，以成為國內視力光學產業的領導品牌。

## (三)受到外部競爭環境、法規環境及總體經營環境之影響

本公司在追求企業成長的同時，亦落實良好的公司治理、致力企業永續經營與善盡社會責任，以提升企業經營品質和創造企業價值，於一一一年成立「提名委員會」和「治理暨永續發展室」，全體員工一起實踐ESG。在同仁的共同努力下，完成了第一本自願編制的企業永續報告書，並於「第九屆公司治理評鑑」上櫃公司首次進入前5%排名佳績。

本公司隨時注意競爭環境、法規環境及總體經濟之變化，以降低公司營運對環境之衝擊。

## (四)未來發展策略

大學光學基於多年專業領域之經驗，對於視力健康相關產業有深入而透徹的了解，認為傳統嚴肅及冰冷僵硬的醫療應注入更多的人文關懷與尊重。因此本公司除重視技術設備引進外，更協助合作診所提供讓顧客感受舒適滿意的高品質醫療服務，並整合直營眼鏡門市的多元視光商品。滿足顧客一次購足(One Stop Shopping)的需求。

展望未來，大學光將持續拓展合作診所及直營眼鏡門市通路，希望能夠讓民眾「See Clear、See Comfort、See the Future!」，朝著「看得清晰、看得舒適、看見新未來」的願景而努力，目標成為華人視力健康產業第一品牌。在此與大家共勉，並祝大家身體健康、萬事如意。

董事長：歐淑芳



謹啓

## 貳、公司簡介

一、設立日期：中華民國 83 年 08 月 03 日。

### 二、公司沿革

- 民國 83 年 08 月 設立大學光學眼鏡股份有限公司，實收資本額新台幣 1,000 仟元整。初期從事光學儀器、隱形眼鏡、驗光配鏡業務。
- 民國 86 年 08 月 從美國 VISX 公司引進國內第一台準分子雷射屈光手術儀器，並與天主教耕莘醫院技術合作，成為本公司第一家服務的醫院。
- 民國 86 年 09 月 轉投資設立經營醫療儀器租賃及手術刀片買賣業務之子公司「大瑩光學股份有限公司」。
- 民國 87 年 09 月 為配合業務成長需要，辦理現金增資 24,000 仟元，實收資本額增至 25,000 仟元。
- 民國 88 年 12 月 為因應業務擴充型態之需，更名為大學光學科技股份有限公司。
- 民國 90 年 12 月 為配合業務成長需要，辦理現金增資 75,000 仟元，實收資本額增至 100,000 仟元。
- 民國 91 年 08 月 為配合業務成長需要，辦理現金增資 100,000 仟元，實收資本額增至 200,000 仟元。
- 民國 91 年 08 月 向證期會申報補辦公開發行，成為公開發行公司。
- 民國 92 年 08 月 因公司市場知名度提高，且針對醫學中心之客群可提供更完整之儀器與技術之服務，故評估大瑩公司已無繼續存在之必要，遂於 92 年 7 月進行清算，並於同年 8 月完成解散程序。
- 民國 93 年 01 月 股票登錄興櫃買賣。
- 民國 93 年 09 月 盈餘轉增資新台幣 20,000 仟元，增資後實收資本額為 220,000 仟元。
- 民國 93 年 11 月 股票掛牌上櫃。
- 民國 94 年 08 月 盈餘轉增資新台幣 58,959 仟元，增資後實收資本額為 278,959 仟元。



- 民國 95 年 01 月 轉投資設立經營眼科手術器械、醫用光學器具買賣業務之子公司「太學(上海)醫療器械貿易有限公司」。
- 民國 95 年 03 月 為配合業務成長需要，辦理現金增資 35,000 仟元，實收資本額增至 313,959 仟元。
- 民國 95 年 08 月 盈餘轉增資新台幣 32,739 仟元，增資後實收資本額為 346,698 仟元。
- 民國 96 年 11 月 盈餘轉增資新台幣 54,952 仟元，增資後實收資本額為 401,650 仟元。
- 民國 97 年 09 月 公司債轉換股份新台幣 114 仟元，轉換後實收資本額為 401,764 仟元。
- 民國 98 年 07 月 公司債轉換股份新台幣 416 仟元，轉換後實收資本額為 402,180 仟元。
- 民國 98 年 10 月 公司債轉換股份新台幣 49,860 仟元，轉換後實收資本額為 452,040 仟元。
- 民國 99 年 01 月 公司債轉換股份新台幣 694 仟元，轉換後實收資本額為 452,735 仟元。
- 民國 100 年 03 月 公司債轉換股份新台幣 8,083 仟元，轉換後實收資本額為 460,818 仟元。
- 民國 100 年 07 月 公司債轉換股份新台幣 4,722 仟元，轉換後實收資本額為 465,540 仟元。
- 民國 100 年 12 月 為配合業務成長需要，辦理現金增資 200,000 仟元，實收資本額增至 665,540 仟元。
- 民國 101 年 07 月 公司實施庫藏股，辦理庫藏股註銷普通股減資 3,740 仟元，實收資本額為 661,800 仟元。
- 民國 101 年 09 月 大陸子公司與「上海瑞東醫院」簽訂合作協議。
- 民國 102 年 02 月 公司實施庫藏股，辦理庫藏股註銷普通股減資 570 仟元，實收資本額為 661,230 仟元。
- 民國 103 年 04 月 轉投資設立經營大陸投資業務之子公司「太學(江蘇)投資有限公司」。
- 民國 103 年 05 月 轉投資設立經營醫療機械進出口買賣業務之子公司「昆山優尼伯斯貿易有限公司」。
- 民國 103 年 11 月 投資設立經營投資業務之子公司「太學投資控股股份有限公司」。

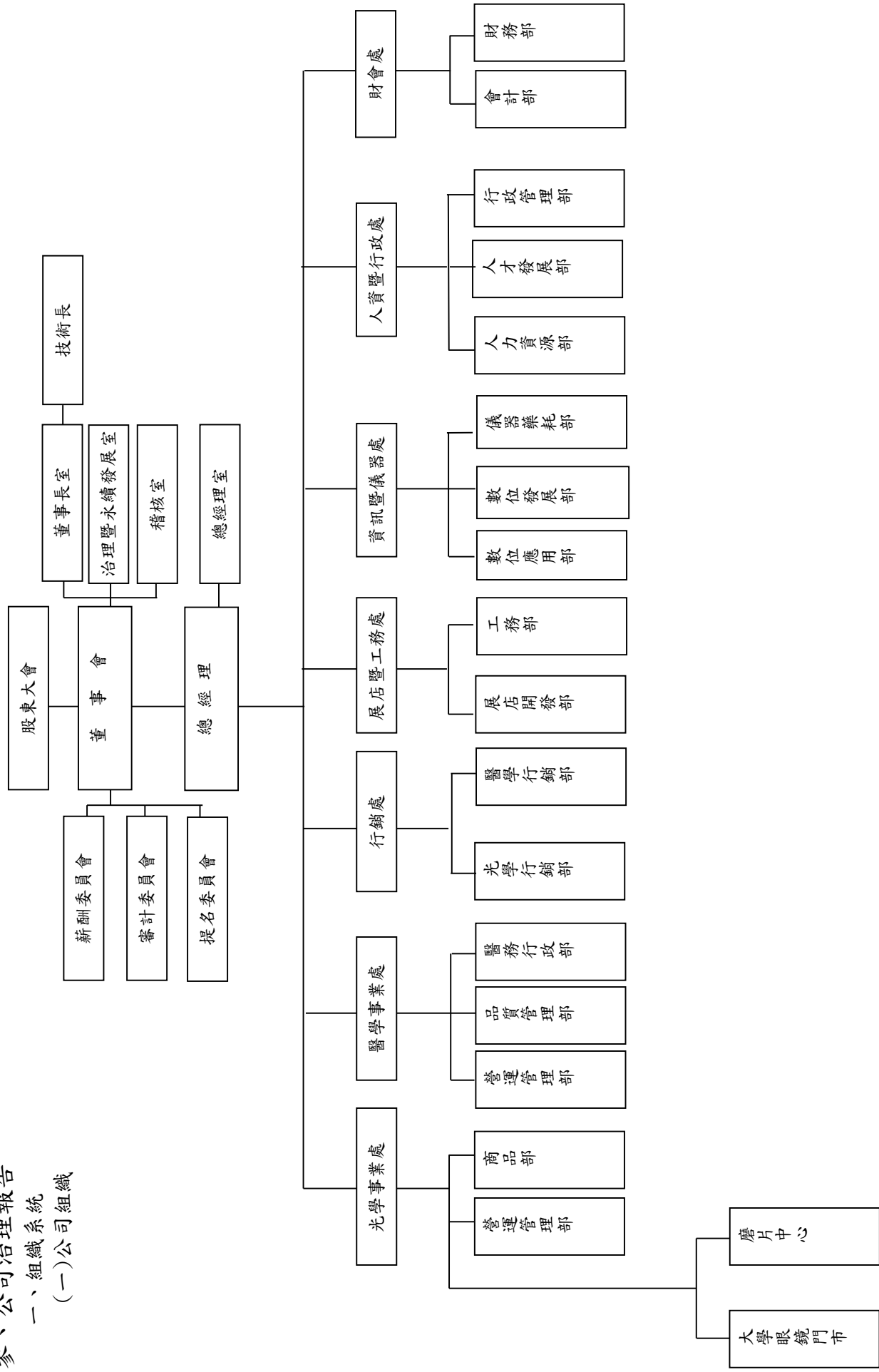
- 民國 104 年 06 月 轉投資設立經營眼科診療及眼鏡批發、零售業務之子公司「寧波海曙太學眼科門診部有限公司」。
- 民國 104 年 06 月 大陸子公司與「蘇州明基醫院」簽訂合作協議。
- 民國 104 年 07 月 轉投資設立經營醫療管理及投資業務之子公司「太學(江蘇)醫療投資管理有限公司」。
- 民國 104 年 10 月 轉投資設立經營眼鏡批發、零售業務之子公司「太學(江蘇)眼鏡有限公司」。
- 民國 105 年 01 月 大陸子公司與「寧波市第一醫院」簽訂合作協議。
- 民國 106 年 04 月 本公司之大陸轉投資公司「太學(江蘇)投資有限公司」與「杭州迪安控股有限公司」簽定「合作投資協議書」，共同投資設立新合資公司「太學醫療投資管理(浙江)有限公司」。
- 民國 106 年 04 月 為配合業務成長需要，辦理現金增資 100,000 仟元，實收資本額增至 761,230 仟元。
- 民國 106 年 04 月 轉投資設立經營醫療管理及投資業務之子公司「太學迪心醫療投資管理(杭州)有限公司」。
- 民國 106 年 07 月 轉投資設立經營眼科診療及眼鏡批發、零售業務之子公司「杭州太學眼科門診部有限公司」。
- 民國 107 年 03 月 大陸子公司與「杭州蕭山經濟技術開發區醫院」簽訂合作協議。
- 民國 107 年 07 月 大陸子公司與「橫店文榮醫院」簽訂合作協議。
- 民國 108 年 01 月 大陸子公司與「杭州迪安健檢醫療門診部」簽訂合作協議。
- 民國 109 年 01 月 大陸子公司與「杭州臨平兒童醫院有限公司」簽訂合作協議，雙方合作眼視光醫療業務。
- 民國 109 年 05 月 轉投資收購經營眼科、手術範圍限門診手術、兼營配鏡及零售之子公司「蘇州海維視眼科診所(有限合夥)」。
- 民國 109 年 07 月 轉投資設立經營零售、醫療器材銷售、醫療服務之子公司「杭州余杭太學眼科醫院有限公司」。

- 民國 109 年 12 月 轉投資共同投資設立新合資公司，經營醫療器材批發及零售、西藥批發及零售之子公司「太學精華股份有限公司」。
- 民國 110 年 10 月 因杭州區域劃分調整，杭州余杭太學眼科醫院有限公司更名為「杭州臨平太學眼科醫院有限公司」。
- 民國 111 年 07 月 轉投資共同投資設立新合資公司，經營醫療器材批發及零售、西藥批發及零售之子公司「太學中都股份有限公司」。
- 民國 111 年 08 月 投資設立經營醫療器材批發及零售之子公司「愛視樂股份有限公司」。
- 民國 111 年 09 月 盈餘轉增資新台幣 38,062 仟元，增資後實收資本額為 799,292 仟元。
- 民國 112 年 01 月 轉投資設立經營眼鏡零售、醫療器材銷售業務之子公司「泰學（杭州）眼鏡有限公司」
- 民國 112 年 02 月 轉投資設立經營零售、醫療器材銷售、醫療服務之子公司「杭州泰學眼科門診部有限公司」。
- 民國 112 年 03 月 轉投資共同投資設立新合資公司，經營醫療器材批發及零售、西藥批發及零售之子公司「太學中科股份有限公司」。

# 參、公司治理報告

## 一、組織系統

### (一) 公司組織



(二)各主要部門所營業務

部門	最高主管職級	工作職掌
董事長室	董事長	1. 秉承董事會之決議，總理全公司業務。 2. 企業形象、公共事務關係之維護。 3. 董事會會議之辦理。
總經理室	總經理	1. 負責公司年度目標與營運方針之規劃、執行、控制與管理，確保營運目標之達成。 2. 投資項目之評估與推動。 3. 法律相關事務之處理與審查。 4. 綜理各單位組織業務之執行與協調。
技術長	技術長	綜合醫療診斷、治療、技術及主導先進醫療設備之引進。
稽核室	總稽核	評估全公司內部控制制度之缺失及衡量營運效率，提報稽核查核報告，適時提供改善建議，以確保內部控制制度得以持續，有效實施並協助管理階層確實履行其責任。
治理暨永續發展室	處長	協助辦理董事會及股東會相關事宜，主導公司治理相關事項及 ESG 企業永續發展工作。
醫學事業處	資深處長	1. 提供大學眼科諮詢顧問相關作業。 2. 輔導大學眼科工作流程優化、服務品質提升、專業教育訓練事宜。
光學事業處	處長	1. 督導眼鏡通路營運狀況及協助業績達成。 2. 通路服務品質提升、專業教育訓練。 3. 建置門市 SOP、落實 SOP 制度、KM 管控、人員管理。 4. 眼鏡商品開發、採購及供應商管理。
行銷處	處長	1. 網路行銷、官網內容規劃。 2. 商品行銷規劃(年度行銷規劃整合：公關行銷、媒體行銷、整合行銷、活動行銷)、全國性及地方性廣告、CIS 標準化、參展活動、活動行銷、會員行銷、門市陳列佈置、商圈策略聯盟。
展店暨工務處	處長	1. 新展店店點搜尋、評估、洽租、裝潢、SI 維護。 2. 資產採購與維護、工務修繕。
人資暨行政處	處長	1. 人力資源政策規劃執行、人事行政作業、一般性教育訓練。 2. 總機、行政庶務、商品倉庫管理及福委會作業。
資訊暨儀器處	處長	1. 資訊軟硬體規劃購置與維護、系統軟體導入與維護、內部網路環境建置。 2. 電子商務拓展及維護、公司數位化系統規畫、開發及管理、網站管理。 3. 儀器採購評估、儀器規劃購置、儀器維修保養、進出口業務、藥品及醫療耗材採購銷售。
財會處	處長	1. 綜理公司財務管理、成本分析、預算管理、會計核算、會計監督、稅務規劃及協助存貨控制等方面，加強公司經營管理，提高經濟效益。 2. 綜理公司股務事項。

二、董事、監察人、總經理、副總經理、協理、各部門及分支機構主管資料：  
(一)董事之姓名、國籍或註冊地、主要經(學)歷、持有股份及性質：

112年4月23日 單位：股；%

職稱	國籍或註冊地	姓名	性別 年齡 (註2)	選(就)任日期	任期	初次選任日期	選任時持有股份		現在持有股份		配偶、未成年子女現在持有股份		利用他人名義持有股份		主要經(學)歷	目前兼任本公司及其他公司之職務	具配偶或二親等以內關係之其他董事或監察人姓名關係	備註 (註1)
							股數	持股比例	股數	持股比例	股數	持股比例	股數	持股比例				
董事長	台灣	群益開發股份有限公司 代表人：歐淑芳	-	110.08.27	3年	101.06.28	6,752,146	8.87	7,089,753	8.87	-	-	-	-	中國暨南大學生物醫學工程 博士 中國暨南大學商學院工商管理 碩士 中國暨南大學中西醫學系 台大創新育成中心產業顧問 中華民國醫師公會全國聯合會 會一全健康保險基金會總額 支付制度執行委員會審查醫 師 財團法人天主教耕莘醫院 眼科醫師 台北市立志孝醫院眼科醫師 財團法人國泰綜合醫院眼科 醫師	大學光學科技(股)公司提名委員會 委員 美華(股)公司獨立董事、審委會 委員、薪委會副理事長 中小企業總會副理事長 十大傑出青年基金會董事 世界華人婦女企業家協會華董分 會會長 社團法人台北內湖科技園區發展 協會副理事長 磐石獎聯誼委員會北區副會長 傑出仕女聯誼會秘書長 社團法人台大產學發展協會理事 社團法人企業任職請詳「關係企業相關 資料」	林丕容	無
			台灣	代表人：歐淑芳	女 61~70歲	110.08.27	3年	92.06.02	2,949,592	3.87	3,097,071	3.87	18,183,692	22.75	-	-	中國暨南大學生物醫學工程 博士 臺灣大學醫學系 臺灣大學EMBA 中華民國會計師執照 臺灣大學附設醫院眼科主治 醫師	大學光學科技(股)公司技術長、提 名委員會委員 博客來數位科技(股)公司董事長 新普科技(股)公司獨立董事、審委 會委員 關係企業任職請詳「關係企業相關 資料」
董事	台灣	群益開發股份有限公司 代表人：林丕容	-	110.08.27	3年	107.06.14	6,752,146	8.87	7,089,753	8.87	-	-	-	-	國立政治大學教育研究所博 士 國立臺灣師範大學教育研究 所碩士 國立彰化師範大學輔導學系	大學光學科技(股)公司提名委員會 委員 正修科技大學講座教授	無	無
			台灣	代表人：林丕容	男 61~70歲	110.08.27	3年	107.06.14	17,317,802	22.75	18,183,692	22.75	3,097,071	3.87	-	-	國立政治大學附設醫院眼科主治 醫師	大學光學科技(股)公司技術長、提 名委員會委員 博客來數位科技(股)公司董事長 新普科技(股)公司獨立董事、審委 會委員 關係企業任職請詳「關係企業相關 資料」
董事	台灣	群益開發股份有限公司	-	110.08.27	3年	107.06.14	6,752,146	8.87	7,089,753	8.87	-	-	-	-	國立政治大學附設醫院眼科主治 醫師	大學光學科技(股)公司技術長、提 名委員會委員 博客來數位科技(股)公司董事長 新普科技(股)公司獨立董事、審委 會委員 關係企業任職請詳「關係企業相關 資料」	無	無

職稱	國籍或註冊地	姓名	性別 年齡 (註2)	選(就)任日期	任期	初次選任日期	選任時持有股份		現在持有股份		配偶、未成年子女現在持有股份		利用他人名義持有股份		目前兼任本公司及其他公司之職務	具配偶或二親等以內關係之其他主管、董事或監察人	備註 (註1)
							股數	持股比例	股數	持股比例	股數	持股比例	股數	持股比例			
董事	台灣	代表 人：周燦 德	男 61~70歲	110.8.27	3年	107.06.14	6,752,146	8.87	7,089,753	8.87	-	-	-	-	主要經(學)歷 學士 教育部常務次長 教育部技術職業教育司司長 教育部終身教育司司長 醒吾科技大學校長	無	無
							無	無	無	無	無	無	無	無			
獨立董事	台灣	代表 人：翁 蕙	女 51~60歲	110.8.27	3年	101.06.28	-	-	-	-	-	-	-	東海大學會計系 協益電子(股)有限公司董事長	無	無	
							無	無	無	無	無	無	無				無
獨立董事	台灣	陳彥君	男 61~70歲	110.8.27	3年	101.06.28	-	-	-	-	-	-	-	臺灣大學國際企業研究所 中華民國會計師執照 中華民網通(股)公司董事長、總經理、投資策略長 燦坤實業(股)公司董事長、執行長、風控長、集團財務總經理 燦星國際旅行社(股)公司董事長 特力和樂(股)公司副董事長兼策略長 特力(股)公司集團財務長、業務及行銷發展中心副總經理	無	無	
							無	無	無	無	無	無	無				無

職稱	國籍或註冊地	姓名	性別 年齡 (註2)	選(就)任日期	任期	初次選任日期	選任時持有股份		現在持有股份		配偶、未成年子女現在持有股份		利用他人名義持有股份		主要經(學)歷	目前兼任本公司及其他公司之職務	具配偶或二親等以內關係之其他主管、董事或監察人	備註 (註1)
							股數	持股比例	股數	持股比例	股數	持股比例	股數	持股比例				
獨立董事	德國	劉文龍	男 61~70歲	110.8.27	3年	107.06.14	-	-	-	-	11,550	0.01	-	-	國立政治大學經營管理碩士 李長榮化學工業(股)公司副總經理 德國巴斯夫電子材料事業處副總裁 瑞士科萊恩化學(股)公司企業行銷長 特化工台灣分公司董事總經理	大學光學科技(股)公司審委會委員、薪委會委員、提名委員會委員 李長榮化學工業(股)公司總經理	無	無
獨立董事	台灣	楊雲驊	男 51~60歲	110.8.27	3年	110.8.27	-	-	-	-	-	-	-	-	德國杜賓根大學法學博士 臺灣大學法學學士、碩士 律師高考及格 司法院修法委員 政治大學刑法中心主任 最高法院大法庭鑑定人 法務部調查局廉政委員 法務部司法官學院與司法院法官學院講座 台灣高檢署冤案審議委員	大學光學科技(股)公司審委會委員、薪委會委員、提名委員會委員 國立政治大學法學院教授 法務部司法官學院犯罪防制委員會委員 法務部檢察官評鑑委員會委員 法務部受刑人移交委員會委員 新時代法律學社理事長 裕隆汽車製造(股)公司獨立董事、薪委會委員、新委會委員、永續發展委員會委員 裕隆日產汽車(股)公司獨立董事、薪委會委員、新委會委員	無	無

註1：公司董事長與總經理或相當職務者(最高經理人)為同一人、互為配偶或一親等親屬者，應說明其原因、合理性、必要性及因應措施(例如增加獨立董事席次，並應有過半數董事兼任員工或經理人等方式)之相關資訊。

註2：年齡採區間方式表達，如51-60歲或61-70歲。



1. 董事屬法人股東之主要股東

表一：法人股東之主要股東

法人股東名稱	法人股東之主要股東	持股比率
群益開發企業股份有限公司	常福投資股份有限公司	98.59%
	林丕容	0.85%
	歐淑芳	0.28%
	林庭好	0.28%

表二：表一主要股東為法人者其主要股東

法人名稱	法人之主要股東	持股比率
常福投資股份有限公司	林丕容	83.34%
	歐淑芳	8.33%
	林庭好	8.33%

## 2. 董事所具專業知識及獨立性之情形

### 一、董事及監察人專業資格及獨立董事獨立性資訊揭露：

姓名	條件 專業資格與經驗(註 1)	獨立性情形 (註 1、註 2)	兼任其他公開 發行公司獨立 董事家數
群益開發企業 (股)公司代表人： 歐淑芳 董事長	中國暨南大學生物醫學工程博士 中歐國際工商學院工商管理碩士 中國醫藥大學中西醫學系 美吾華(股)公司獨立董事、審委會委員、薪委會委員 中小企業總會副理事長 十大傑出青年基金會董事 世界華人婦女企業家協會華董分會會長 社團法人台北內湖科技園區發展協會副理事長 磐石獎聯誼委員會北區副會長 傑出任女聯誼會秘書長 社團法人台大產學發展協會理事 台大創新育成中心產業顧問 中華民國醫師公會全國聯合會—全民健康保險基層總額支付制度執行委員會審查醫師 財團法人天主教會耕莘醫院眼科醫師 台北市立忠孝醫院眼科醫師 財團法人國泰綜合醫院眼科醫師	(1)非公司或其關係企業之受僱人。 (2)非公司或其關係企業之董事、監察人(但如為公司與其母公司、子公司或屬同一母公司之子公司依本法或當地國法令設置之獨立董事相互兼任者,不在此限)。 (3)非與公司之董事長、總經理或相當職務者互為同一人或配偶之他公司或機構之董事(理事)、監察人(監事)或受僱人(但如為公司與其母公司、子公司或屬同一母公司之子公司依本法或當地國法令設置之獨立董事相互兼任者,不在此限)。 (4)非與公司有財務或業務往來之特定公司或機構之董事(理事)、監察人(監事)、經理人或持股 5% 以上股東(但特定公司或機構如持有公司已發行股份總數 20% 以上,未超過 50%,且為公司與其母公司、子公司或屬同一母公司之子公司依本法或當地國法令設置之獨立董事相互兼任者,不在此限)。 (5)非為公司或關係企業提供審計或最近二年取得報酬累計金額未逾新臺幣 50 萬元之商務、法務、財務、會計等相關服務之專業人士、獨資、合夥、公司或機構之企業主、合夥人、董事(理事)、監察人(監事)、經理人及其配偶。但依證券交易法或企業併購法相關法令履行職權之薪資報酬委員會、公開收購審議委員會或併購特別委員會成員,不在此限。 (6)未有公司法第 30 條各款情事之一。	1
群益開發企業 (股)公司代表人： 林丕容 董事	中國暨南大學生物醫學工程博士 臺灣大學醫學系 臺灣大學 EMBA 中華民國會計師執照 大學光學科技(股)公司技術長 博客來數位科技(股)公司董事長 新普科技(股)公司獨立董事、審委會委員 臺灣大學附設醫院眼科主治醫師	(1)非公司或其關係企業之董事、監察人(但如為公司與其母公司、子公司或屬同一母公司之子公司依本法或當地國法令設置之獨立董事相互兼任者,不在此限)。 (2)非與公司之董事長、總經理或相當職務者互為同一人或配偶之他公司或機構之董事(理事)、監察人(監事)或受僱人(但如為公司與其母公司、子公司或屬同一母公司之子公司依本法或當地國法令設置之獨立董事相互兼任者,不在此限)。 (3)非與公司有財務或業務往來之特定公司或機構之董事(理事)、監察人(監事)、經理人或持股 5% 以上股東(但特定公司或機構如持有公司已發行股份總數 20% 以上,未超過 50%,且為公司與其母公司、子公司或屬同一母公司之子公司依本法或當地國法令設置之獨立董事相互兼任者,不在此限)。 (4)非為公司或關係企業提供審計或最近二年取得報酬累計金額未逾新臺幣 50 萬元之商務、法務、財務、會計等相關服務之專業人士、獨資、合夥、公司或機構之企業主、合夥人、董事(理事)、監察人(監事)、經理人及其配偶。但依證券交易法或企業併購法相關法令履行職權之薪資報酬委員會、公開收購審議委員會或併購特別委員會成員,不在此限。 (5)未有公司法第 30 條各款情事之一。	1

姓名 條件	專業資格與經驗(註 1)	獨立性情形 (註 1、註 2)	兼任其他公開 發行公司獨立 董董事家數
群益開發企業 (股)公司代表人： 周燦德 董事	國立政治大學教育研究所博士 國立臺灣師範大學教育研究所碩士 國立彰化師範大學輔導學系學士 正修科技大學講座教授 教育部常務次長 教育部技術職業教育司司長 教育部終身教育司司長 醒吾科技大學校長	(1)非公司或其關係企業之受僱人。 (2)非公司或其關係企業之董事、監察人(但如為公司與其母公司、子公司或屬同一母公司之子公司依本法或當地國法令設置之獨立董事相互兼任者，不在此限)。 (3)非本人及其配偶、未成年子女或以他人名義持有公司已發行股份總數 1%以上或持股前十名之自然人股東。 (4)非(1)所列之經理人或(2)、(3)所列人員之配偶、二親等以內親屬或三親等以內直系血親親屬。 (5)非與公司之董事長、總經理或相當職務者互為同一人或配偶之他公司或機構之董事(理事)、監察人(監事)或受僱人(但如為公司與其母公司、子公司或屬同一母公司之子公司依本法或當地國法令設置之獨立董事相互兼任者，不在此限)。 (6)非與公司有財務或業務往來之特定公司或機構之董事(理事)、監察人(監事)、經理人或持股 5% 以上股東(但特定公司或機構如持有公司已發行股份總數 20% 以上，未超過 50%，且為公司與其母公司、子公司或屬同一母公司之子公司依本法或當地國法令設置之獨立董事相互兼任者，不在此限)。 (7)非為公司或關係企業提供審計或最近二年取得報酬累計金額未逾新臺幣 50 萬元之商務、法務、財務、會計等相關服務之專業人士、獨資、合夥、公司或機構之企業主、合夥人、董事(理事)、監察人(監事)、經理人及其配偶。但依證券交易法或企業併購法相關法令履行職權之薪資報酬委員會、公開收購審議委員會或併購特別委員會成員，不在此限。 (8)未與其他董事間具有配偶或二親等以內之親屬關係。 (9)未有公司法第 30 條各款情事之一。	0
群益開發企業 (股)公司代表人： 翁素蕙 董事	高雄市立空中大學大眾傳播學系 臺灣大學管理學院 EMBA 碩士 管家婆科技(股)公司董事長 禮客(股)公司董事長 雷文虎克生物技術(股)公司董事長 騰雲科技服務(股)公司董事 現代建築經理(股)公司副董事長 社團法人台北內湖科技園區發展協會 名譽理事長 社團法人臺大產學交流發展協會理事 長 臺北市華董世界華人工商婦女企管協 會創會會長 台灣連鎖暨加盟協會常務監事 台北市文化基金會董事	(1)非公司或其關係企業之受僱人。 (2)非公司或其關係企業之董事、監察人(但如為公司與其母公司、子公司或屬同一母公司之子公司依本法或當地國法令設置之獨立董事相互兼任者，不在此限)。 (3)非本人及其配偶、未成年子女或以他人名義持有公司已發行股份總數 1%以上或持股前十名之自然人股東。 (4)非(1)所列之經理人或(2)、(3)所列人員之配偶、二親等以內親屬或三親等以內直系血親親屬。 (5)非與公司之董事長、總經理或相當職務者互為同一人或配偶之他公司或機構之董事(理事)、監察人(監事)或受僱人(但如為公司與其母公司、子公司或屬同一母公司之子公司依本法或當地國法令設置之獨立董事相互兼任者，不在此限)。 (6)非與公司有財務或業務往來之特定公司或機構之董事(理事)、監察人(監事)、經理人或持股 5% 以上股東(但特定公司或機構如持有公司已發行股份總數 20% 以上，未超過 50%，且為公司與其母公司、子公司或屬同一母公司之子公司依本法或當地國法令設置之獨立董事相互兼任者，不在此限)。 (7)非為公司或關係企業提供審計或最近二年取得報酬累計金額未逾新臺幣 50 萬元之商務、法務、財務、會計等相關服務之專業人士、獨資、合夥、公司或機構之企業主、合夥人、董事(理事)、監察人(監事)、經理人及其配偶。但依證券交易法或企業併購法相關法令履行職權之薪資報酬委員會、公開收購審議委員會或併購特別委員會成員，不在此限。 (8)未與其他董事間具有配偶或二親等以內之親屬關係。 (9)未有公司法第 30 條各款情事之一。	0

姓名	條件	專業資格與經驗(註 1)	獨立性情形 (註 1、註 2)	兼任其他公開發行公司獨立董事家數
蕭敏志 獨立董事		東海大學會計系 美亞鋼管(股)公司總經理 美控開發(股)公司董事 美亞商旅(股)公司監察人 美邑建築(股)公司董事 廣太精密製造(泰國)有限公司董事 協益電子(股)有限公司董事長	(1)非公司或其關係企業之受僱人。 (2)非公司或其關係企業之董事、監察人(但如為公司與其母公司、子公司或屬同一母公司之子公司依本法或當地國法令設置之獨立董事相互兼任者,不在此限)。 (3)非本人及其配偶、未成年子女或以他人名義持有公司已發行股份總數 1%以上或持股前十名之自然人股東。 (4)非(1)所列之經理人或(2)、(3)所列人員之配偶、二親等以內親屬或三親等以內直系血親親屬。 (5)非直接持有公司已發行股份總數 5% 以上、持股前五名或依公司法第 27 條第 1 項或第 2 項指派代表人擔任公司董事或監察人之法人股東之董事、監察人或受僱人(但如為公司與其母公司、子公司或屬同一母公司之子公司依本法或當地國法令設置之獨立董事相互兼任者,不在此限)。 (6)非與公司之董事席次或有表決權之股份超過半數係由同一人控制之他公司董事、監察人或受僱人(但如為公司或其母公司、子公司或屬同一母公司之子公司依本法或當地國法令設置之獨立董事相互兼任者,不在此限)。	0
陳彥君 獨立董事		臺灣大學國際企業研究所 中華民國會計師執照 君霖(股)公司董事長 炎洲(股)公司獨立董事、審委會委員、薪委會委員 雙鴻科技(股)公司董事、公司治理暨永續經營委員 東元精電(股)公司獨立董事、審委會委員、薪委會委員 燦星網通(股)公司董事長、總經理、投資策略長 燦坤實業(股)公司董事長、執行長、風控長、集團財務總經理 燦星國際旅行社(股)公司董事長 特力和樂(股)公司副董事長兼策略長 特力(股)公司集團財務長、業務及行銷發展中心副總經理	(7)非與公司之董事長、總經理或相當職務者互為同一人或配偶之他公司或機構之董事(理事)、監察人(監事)或受僱人(但如為公司與其母公司、子公司或屬同一母公司之子公司依本法或當地國法令設置之獨立董事相互兼任者,不在此限)。 (8)非與公司有財務或業務往來之特定公司或機構之董事(理事)、監察人(監事)、經理人或持股 5% 以上股東(但特定公司或機構如持有公司已發行股份總數 20% 以上,未超過 50%,且為公司與其母公司、子公司或屬同一母公司之子公司依本法或當地國法令設置之獨立董事相互兼任者,不在此限)。 (9)非為公司或關係企業提供審計或最近二年取得報酬累計金額未逾新臺幣 50 萬元之商務、財務、會計等相關服務之專業人士、獨資、合夥、公司或機構之企業主、合夥人、董事(理事)、監察人(監事)、經理人及其配偶。但依證券交易法或企業併購法相關法令履行職權之薪資報酬委員會、公開收購審議委員會或併購特別委員會成員,不在此限。 (10)未與其他董事間具有配偶或二親等以內之親屬關係。 (11)未有公司法第 30 條各款情事之一。 (12)未有公司法第 27 條規定以政府、法人或其代表人當選。	2
劉文龍 獨立董事		國立政治大學經營管理碩士 李長榮化學工業(股)公司總經理 李長榮化學工業(股)公司副總經理 德國巴斯夫電子材料事業處副總裁 瑞士科萊恩化學(股)公司企業行銷長 赫司特化工台灣分公司董事總經理	(7)非與公司之董事長、總經理或相當職務者互為同一人或配偶之他公司或機構之董事(理事)、監察人(監事)或受僱人(但如為公司與其母公司、子公司或屬同一母公司之子公司依本法或當地國法令設置之獨立董事相互兼任者,不在此限)。 (8)非與公司有財務或業務往來之特定公司或機構之董事(理事)、監察人(監事)、經理人或持股 5% 以上股東(但特定公司或機構如持有公司已發行股份總數 20% 以上,未超過 50%,且為公司與其母公司、子公司或屬同一母公司之子公司依本法或當地國法令設置之獨立董事相互兼任者,不在此限)。 (9)非為公司或關係企業提供審計或最近二年取得報酬累計金額未逾新臺幣 50 萬元之商務、財務、會計等相關服務之專業人士、獨資、合夥、公司或機構之企業主、合夥人、董事(理事)、監察人(監事)、經理人及其配偶。但依證券交易法或企業併購法相關法令履行職權之薪資報酬委員會、公開收購審議委員會或併購特別委員會成員,不在此限。 (10)未與其他董事間具有配偶或二親等以內之親屬關係。 (11)未有公司法第 30 條各款情事之一。 (12)未有公司法第 27 條規定以政府、法人或其代表人當選。	0
楊雲驊 獨立董事		德國杜賓根大學法學博士 臺灣大學法學學士、碩士 律師高考及格 國立政治大學法學院教授 法務部司法官學院犯罪防制委員會委員 法務部檢察官評鑑委員會委員 法務部修法委員 法務部受刑人移交委員會委員 新時代法律學社理事長 裕隆汽車製造(股)公司獨立董事、審委會委員、薪委會委員、永續發展委員會委員 裕隆日產汽車(股)公司獨立董事、審委會委員、薪委會委員 司法院修法委員 政治大學刑法中心主任 最高法院大法庭鑑定人 法務部調查局廉政委員 法務部司法官學院與司法院法官學院講座 台灣高檢署冤案審議委員	(7)非與公司之董事長、總經理或相當職務者互為同一人或配偶之他公司或機構之董事(理事)、監察人(監事)或受僱人(但如為公司與其母公司、子公司或屬同一母公司之子公司依本法或當地國法令設置之獨立董事相互兼任者,不在此限)。 (8)非與公司有財務或業務往來之特定公司或機構之董事(理事)、監察人(監事)、經理人或持股 5% 以上股東(但特定公司或機構如持有公司已發行股份總數 20% 以上,未超過 50%,且為公司與其母公司、子公司或屬同一母公司之子公司依本法或當地國法令設置之獨立董事相互兼任者,不在此限)。 (9)非為公司或關係企業提供審計或最近二年取得報酬累計金額未逾新臺幣 50 萬元之商務、財務、會計等相關服務之專業人士、獨資、合夥、公司或機構之企業主、合夥人、董事(理事)、監察人(監事)、經理人及其配偶。但依證券交易法或企業併購法相關法令履行職權之薪資報酬委員會、公開收購審議委員會或併購特別委員會成員,不在此限。 (10)未與其他董事間具有配偶或二親等以內之親屬關係。 (11)未有公司法第 30 條各款情事之一。 (12)未有公司法第 27 條規定以政府、法人或其代表人當選。	2

## 二、董事會多元化及獨立性：

### (一)董事會多元化：

#### 1.董事會成員多元化政策：

本公司已訂定「公司治理實務守則」，董事會成員組成考量多元化，除兼任公司經理人之董事不逾董事席次三分之一外，並就本身運作、營運型態及發展需求以擬訂適當之多元化方針，包括但不限於以下二大面向之標準：

(1)基本條件與價值：性別、年齡、國籍及文化等。

(2)專業知識與技能：專業背景（如法律、會計、產業、財務、行銷或科技）、專業技能及產業經歷等。

董事會成員具備執行職務所必須之知識、技能及素養。為達到公司治理之理想目標，董事會整體已具備之能力如下：

- (1)營運判斷能力。
- (2)會計及財務分析能力。
- (3)經營管理能力。
- (4)危機處理能力。
- (5)產業知識。
- (6)國際市場觀。
- (7)領導能力。
- (8)決策能力。
- (9)風險管理知識與能力。

2.董事會成員多元化情形與目標：

本公司第八屆董事共 8 位，成員除皆具備領導決策、危機處理、風險管理、國際市場觀等能力外，亦各自有其專長及深耕之領域；歐淑芳董事長及林丕容董事皆為眼科專科醫師；周燦德董事長期服務於教育公務體系，曾任教育部常務次長；翁素蕙董事及陳彥君、蕭敏志、劉文龍三位獨立董事皆為企業核心管理階層，分別長期專業於製造及零售產業之經營管理、領導統御及高效決策；楊雲驊獨立董事為政大法學院教授，擁有法律之專業背景。

本公司獨立董事占總席次之二分之一，本公司亦注重董事會成員組成之性別平等，女性董事比率目標為 25% 以上，達成率 100%。

3.董事會成員落實多元化情形如下：

核心項目 姓名 職稱	基本組成								產業經驗					專業能力					
	國籍	性別	兼任本公司員工	年齡			獨立董事任期			生技與醫療	零售	製造	教育	法務	財務會計	法律	資訊科技	行銷	風險管理
				51至60	61至70	71至75	3年以下	3至9年	9年以上										
歐淑芳 董事長	中華民國	女		✓					✓	✓							✓	✓	
林丕容 董事	中華民國	男	✓	✓					✓	✓				✓		✓	✓	✓	
周燦德 董事	中華民國	男		✓								✓						✓	
翁素蕙 董事	中華民國	女		✓						✓							✓	✓	
陳彥君 獨董	中華民國	男		✓				✓		✓	✓			✓			✓	✓	
蕭敏志 獨董	中華民國	男		✓			✓				✓			✓				✓	
劉文龍 獨董	德國	男		✓			✓				✓			✓				✓	
楊雲驊 獨董	中華民國	男		✓			✓					✓	✓		✓			✓	

(二)董事會獨立性：

1.董事會結構：

本公司訂定董事遴選制度，全體董事之選任程序公開及公正，符合本公司「公司章程」、「董事選舉辦法」、「公司治理實務守則」、「公開發行公司獨立董事設置及應遵循事項辦法」及證券交易法第 14 條之 2 等規定，現任董事會組成結構占比分別為 4 席獨立董事 (50%)，4 席非獨立董事 (50%)，其中 2 席非獨立董事為配偶之關係 (25%，未逾全體董事席次二分之一)，1 席非獨立董事具員工身分 (12.5%)，符合證券交易法第 26 條之 3 第 3 項及第 4 項規定情事。

2.董事會具獨立性：

本公司之董事會應指導公司策略、監督管理階層、對公司及股東負責，其公司治理制度之各項作業與安排，應確保董事會依照法令、公司章程之規定或股東會決議行使職權。

本公司董事會強調獨立運作及透明化之功能，董事及獨立董事皆屬獨立之個體，獨立行使其應有之職權。4 席獨立董事均依法擔任審計委員會之委員，審視公司存在或潛在風險之管控，據以確實監督公司財務報表之允當表達及內部控制之有效實施等。

註 1：專業資格與經驗：敘明個別董事及監察人之專業資格與經驗，如屬審計委員會成員且具備會計或財務專長者，應敘明其會計或財務背景及工作經歷，另說明是否未有公司法第 30 條各款情事。

註 2：獨立董事應敘明符合獨立性情形，包括但不限於本人、配偶、二親等以內親屬是否擔任本公司或其關係企業之董事、監察人或受僱人；本人、配偶、二親等以內親屬(或利用他人名義)持有公司股份數及比重；是否擔任與本公司有特定關係公司(參考公開發行公司獨立董事設置及應遵循事項辦法第 3 條第 1 項 5~8 款規定)之董事、監察人或受僱人；最近 2 年提供本公司或其關係企業商務、法務、財務、會計等服務所取得之報酬金額，另說明是否未有公司法第 30 條各款情事。

(二)總經理、副總經理、協理、各部門及分支機構主管資料：

112年4月23日 單位：股；%

職稱	國籍	姓名	性別	選(就)任日期	持有股份		配偶、未成年子女持有股份		利用他人名義持有股份		主要經(學)歷	目前兼任其他公司之職務	具配偶或以二親等以內關係人之姓名		備註(註1)
					股數	持股比例	股數	持股比例	股數	持股比例			職稱	關係	
經理人	台灣	盧政宏	男	99.02.01	158,155	0.20	-	-	-	-	台灣大學商學研究所 佐丹奴台灣區總經理	關係企業任職請詳「關係企業相關資料」	無	無	無
	台灣	孫玉嬌	女	111.10.20	-	-	-	-	-	-	中原大學會計研究所 中實投資財務部協理 資誠聯合會計師事務所審計部經理	無	無	無	無
	台灣	連素萍	女	111.04.11	-	-	-	-	-	-	台灣大學會計研究所 茂群會計師事務所執業會計師 上騰生技(永豐餘)副總經理	無	無	無	無
管理團隊	台灣	林丕容	男	90.01.01	18,183,692	22.75	3,097,071	3.87	-	-	中國暨南大學生物醫學工程博士 臺灣大學醫學系 臺灣大學EMBA 中華醫學會計師執照 臺灣大學附設醫院眼科主治醫師	董事長 董事 客來數位科技(股)公司董事長 新普科技(股)公司獨立董事 新事委會委員 關係企業任職請詳「關係企業相關資料」	歐淑芳	配偶	無
	台灣	吳宏彥	男	98.06.01	-	-	-	-	-	-	國立中山大學管理學院高階經營碩士 士學程 嬌生(股)公司區域經理	無	無	無	無
	台灣	劉俊杰	男	96.11.01	10,532	0.01	141,280	0.18	-	-	台灣大學公共衛生研究所 成大中心生技專員	關係企業任職請詳「關係企業相關資料」	無	無	無
	台灣	余建祥	男	101.09.01	-	-	-	-	-	-	輔仁大學資訊管理系 中國時報行銷企劃部經理	無	無	無	無
	台灣	張育祺	男	99.05.12	-	-	-	-	-	-	中興大學公共行政系 安心食品服務公司人資副理	關係企業任職請詳「關係企業相關資料」	無	無	無
	台灣	王育彰	男	99.04.16	219	-	-	-	-	-	南亞工專建築工程科 燦坤公司展業部主任	無	無	無	無
	台灣	胡弘毅	男	98.04.27	-	-	-	-	-	-	東吳大學資訊科學系 台灣優力公司資訊經理	關係企業任職請詳「關係企業相關資料」	無	無	無
	台灣	林淑欣	女	99.01.15	-	-	-	-	-	-	醒吾商專專保科 湧石照明科技稽核室主任	關係企業任職請詳「關係企業相關資料」	無	無	無
	台灣	林淑欣	女	99.01.15	-	-	-	-	-	-	醒吾商專專保科 湧石照明科技稽核室主任	關係企業任職請詳「關係企業相關資料」	無	無	無

註1：總經理或相當職務者(最高經理人)與董事長為同一人、互為配偶或一親等親屬時，應揭露其原因、合理性、必要性及因應措施(例如增加獨立董事席次，並應有過半數董事未兼任員工或經理人等方式)之相關資訊。

三、最近年度給付董事、監察人、總經理及副總經理之酬金  
(一)一般董事及獨立董事之酬金

單位：新台幣仟元

職稱	姓名	董事酬金				兼任員工領取相關酬金				A、B、C、D、E、F及G等七項總額及占稅後純益之比例		領取來自子公司或轉投資事業或母公司酬金						
		報酬(A)		退職退休金(B)		董事酬勞(C) (註)		業務執行費用(D)		A、B、C及D等四項總額及占稅後純益之比例			退職退休金(F)		員工酬勞(G)			
		本公司	財務報告內所有公司	本公司	財務報告內所有公司	本公司	財務報告內所有公司	本公司	財務報告內所有公司	本公司	財務報告內所有公司		現金金額	股票金額	本公司	財務報告內所有公司	現金金額	股票金額
董事長	群益開發企業股份有限公司 代表人歐淑芳	2,187	2,187	-	-	2,372	2,372	1,396	1,396	5,955 0.70%	5,955 0.70%	-	-	-	-	5,955 0.70%	-	無
董事	群益開發企業股份有限公司 代表人林丕容	-	-	-	-	2,371	2,371	70	70	2,441 0.29%	2,441 0.29%	965	965	58	-	3,464 0.41%	-	無
董事	群益開發企業股份有限公司 代表人周燦德	-	-	-	-	2,371	2,371	70	70	2,441 0.29%	2,441 0.29%	-	-	-	-	2,441 0.29%	-	無
董事	群益開發企業股份有限公司 代表人翁素蕙	-	-	-	-	2,371	2,371	70	70	2,441 0.29%	2,441 0.29%	-	-	-	-	2,441 0.29%	-	無
獨立董事	蕭敏志	600	600	-	-	1,771	1,771	70	70	2,441 0.29%	2,441 0.29%	-	-	-	-	2,441 0.29%	-	無
獨立董事	陳彥君	600	600	-	-	1,771	1,771	70	70	2,441 0.29%	2,441 0.29%	-	-	-	-	2,441 0.29%	-	無
獨立董事	劉文龍	600	600	-	-	1,771	1,771	70	70	2,441 0.29%	2,441 0.29%	-	-	-	-	2,441 0.29%	-	無
獨立董事	楊雲驊	600	600	-	-	1,771	1,771	70	70	2,441 0.29%	2,441 0.29%	-	-	-	-	2,441 0.29%	-	無

1. 獨立董事酬金給付政策、制度、標準與結構，並依所擔負之職責、風險、投入時間等因素與給付酬金數額之關聯性；

本公司董事報酬，依公司章程之規定，以不高於當年度獲利狀況之百分之三分派董事酬勞。但公司尚有累積虧損時，應予彌補。

另依公司薪資報酬委員會組織規程之規定，董事之績效評估及薪資報酬應參考同業通常水準支給情形，並考量個人表現、公司經營績效及未來風險之關連合理性。

綜上所述，本公司董事酬金給付政策、制度、標準與結構，與經營績效有正面之關聯性，並將視實際經營狀況及相關法令適時檢討，以謀求本公司永續經營與風險控管之平衡。

2. 除上表揭露外，最近年度公司董事為財務報告內所有公司提供服務(如擔任母公司/財務報告內所有公司/轉投資事業非屬員工之顧問等)領取之酬金：無。

註：111年度董事酬勞係為預估數。



酬金級距表

給付本公司各個董事酬金級距	董事姓名			
	前四項酬金總額(A+B+C+D)		前七項酬金總額(A+B+C+D+E+F+G)	
	本公司	財務報告內所有公司	本公司	財務報告內所有公司
低於 1,000,000 元	無	無	無	無
1,000,000 元 (含) ~ 2,000,000 元 (不含)	無	無	無	無
2,000,000 元 (含) ~ 3,500,000 元 (不含)	群益開發企業股份有限公司代表人林丕容(董事)、群益開發企業股份有限公司代表人周燦德(董事)、群益開發企業股份有限公司代表人翁素蕙(董事)、蕭敏志(獨董)、陳彥君(獨董)、劉文龍(獨董)、楊雲驊(獨董)	群益開發企業股份有限公司代表人林丕容(董事)、群益開發企業股份有限公司代表人周燦德(董事)、群益開發企業股份有限公司代表人翁素蕙(董事)、蕭敏志(獨董)、陳彥君(獨董)、劉文龍(獨董)、楊雲驊(獨董)	群益開發企業股份有限公司代表人林丕容(董事)、群益開發企業股份有限公司代表人周燦德(董事)、群益開發企業股份有限公司代表人翁素蕙(董事)、蕭敏志(獨董)、陳彥君(獨董)、劉文龍(獨董)、楊雲驊(獨董)	群益開發企業股份有限公司代表人林丕容(董事)、群益開發企業股份有限公司代表人周燦德(董事)、群益開發企業股份有限公司代表人翁素蕙(董事)、蕭敏志(獨董)、陳彥君(獨董)、劉文龍(獨董)、楊雲驊(獨董)
3,500,000 元 (含) ~ 5,000,000 元 (不含)	無	無	無	無
5,000,000 元 (含) ~ 10,000,000 元 (不含)	群益開發企業股份有限公司代表人歐淑芳(董事長)	群益開發企業股份有限公司代表人歐淑芳(董事長)	群益開發企業股份有限公司代表人歐淑芳(董事長)	群益開發企業股份有限公司代表人歐淑芳(董事長)
10,000,000 元 (含) ~ 15,000,000 元 (不含)	無	無	無	無
15,000,000 元 (含) ~ 30,000,000 元 (不含)	無	無	無	無
30,000,000 元 (含) ~ 50,000,000 元 (不含)	無	無	無	無
50,000,000 元 (含) ~ 100,000,000 元 (不含)	無	無	無	無
100,000,000 元以上	無	無	無	無
總計	共 8 位	共 8 位	共 8 位	共 8 位

(二)監察人之酬金：本公司於 107 年 6 月 14 日由監察人制改為設置審計委員會。

(三) 總經理及副總經理之酬金

單位：新台幣仟元

職稱	姓名	薪資(A)		退職退休金(B)		獎金及特支費等(C)		員工酬勞金額(D) (註1)				A、B、C及D等四項總額 及占稅後純益之比例(%)		領取來自子公司 以外轉投資事業 或母公司酬金
		本公司	財務報告內 所有公司	本公司	財務報告內 所有公司	本公司	財務報告內 所有公司	本公司	財務報告內所有公司 現金金額	本公司	財務報告內所有公司 股票金額	本公司	財務報告內 所有公司	
技術長	林丕容	965	965	58	58	-	-	-	-	-	1,023	1,023	0.12%	無
總經理	盧政宏	2,753	3,604	108	108	3,297	3,297	3,859	3,859	-	10,017	10,868	1.18%	無

註1：係依前一年度約當發放比例預估。

酬金級距表

給付本公司各個總經理及副總經理酬金級距	總經理及副總經理姓名	
	本公司	財務報告內所有公司E
低於 1,000,000 元	無	無
1,000,000 元 (含) ~ 2,000,000 元 (不含)	林丕容	林丕容
2,000,000 元 (含) ~ 3,500,000 元 (不含)	無	無
3,500,000 元 (含) ~ 5,000,000 元 (不含)	無	無
5,000,000 元 (含) ~ 10,000,000 元 (不含)	無	無
10,000,000 元 (含) ~ 15,000,000 元 (不含)	盧政宏	盧政宏
15,000,000 元 (含) ~ 30,000,000 元 (不含)	無	無
30,000,000 元 (含) ~ 50,000,000 元 (不含)	無	無
50,000,000 元 (含) ~ 100,000,000 元 (不含)	無	無
100,000,000 元以上	無	無
總計	共 2 位	共 2 位

(四)公司有下列情事之一，應揭露個別董事及監察人之酬金：

- 1.最近三年度個體或個別財務報告曾出現稅後虧損者，應揭露個別董事及監察人之酬金。但最近年度個體或個別財務報告已產生稅後淨利，且足以彌補累積虧損者，不在此限：無。
- 2.最近年度董事持股成數不足情事連續達三個月以上者，應揭露個別董事之酬金；最近年度監察人持股成數不足情事連續達三個月以上者，應揭露個別監察人之酬金：無。
- 3.最近年度任三個月份董事、監察人平均設質比率大於百分之五十者，應揭露於各該月份設質比率大於百分之五十之個別董事、監察人酬金：無。
- 4.全體董事、監察人領取財務報告內所有公司之董事、監察人酬金占稅後淨利超過百分之二，且個別董事或監察人領取酬金超過新臺幣一千五百萬元者，應揭露該個別董事或監察人酬金：無。
- 5.上市上櫃公司於最近年度公司治理評鑑結果屬最後一級距者，或最近年度及截至年報刊印日止，曾遭變更交易方法、停止買賣、終止上市上櫃，或其他經公司治理評鑑委員會通過認為應不予受評者：無。
- 6.上市上櫃公司最近年度非擔任主管職務之全時員工年度薪資平均數未達新臺幣五十萬元者：無。

(五)公司前五位酬金最高主管之酬金：本公司未有前項之一或前項之五之情事。

(六)最近年度(111)分派員工酬勞之經理人姓名及分派情形：

職稱		姓名	股票金額	現金金額	總計	總額占稅後純益之比例(%)
經理人	總經理	盧政宏	無	5,258 仟元 (註 1)	5,258 仟元 (註 1)	0.62%
	財會處處長	孫玉嬌				
	治理暨永續發展室處長	連素萍				

註 1：係依前一年度約當發放比例預估。

註 2：本公司 112 年 3 月 27 日董事會通過 111 年員工酬勞總額為 33,138 仟元，占稅後純益 3.90%。

(七)分別比較說明本公司及合併報表所有公司於最近二年度給付本公司董事、監察人、總經理及副總經理等之酬金總額占個體或個別財務報告稅後純益比例之分析並說明給付酬金之政策、標準與組合、訂定酬金之程序、與經營績效及未來風險之關聯性。

1、本公司及合併報表所有公司給付本公司董事、總經理及副總經理等之酬金總額占稅後損益比例之分析：

項目	本公司		合併報表內所有公司	
	110 年度	111 年度	110 年度	111 年度
董事	3.01%	2.83%	3.01%	2.83%
監察人	(註)	(註)	(註)	(註)
總經理及副總經理	1.49%	1.30%	1.56%	1.40%

註：本公司於 107 年 6 月 14 日由監察人制改為設置審計委員會。

## 2、給付酬金之政策、標準與組合、訂定酬金之程序與經營績效及未來風險關聯性：

依據本公司章程規定，公司應以當年度獲利狀況之百分之一至百分之十分派員工酬勞及應以不高於當年度獲利狀況之百分之三分派董事酬勞。但公司尚有累積虧損時，應予彌補。員工酬勞得以股票或現金為之，且發給股票或現金之對象，得包含符合一定條件之從屬公司員工。員工酬勞及董監酬勞之分派由薪資報酬委員會審議後，送董事會決議並報告股東。

本公司董事酬金給付政策、標準與結構，與經營績效及未來風險呈正向關係，依其所擔負之職責、風險及投入時間等因素敘明與給付酬金數額之關聯性：

- (1) 本公司董事之報酬，依本公司章程規定，授權董事會依其對營運參與之程度及貢獻之價值，並參酌國內同業水準議定之。
- (2) 本公司董事酬勞之分派，係依本公司章程第三十條規定，以不高於當年度獲利之百分之三分派董事酬勞。
- (3) 本公司依董事會績效評估辦法，定期評估與檢討董事所擔負之職責、風險、投入時間等項目，整體酬金政策相關給付標準及制度之檢討，係以公司整體營運狀況為主要考量，並視經營績效及貢獻度核定給付標準，以提升董事會及營運團隊之整體效能。

本公司經理人給付酬金之政策，採取薪資與獎金平衡之酬金發放政策，參酌該職位於同業市場中的薪資水平，公司內該職位的權責範圍以及對公司營運目標的貢獻度給付酬金。訂定酬金之程序，除了參考公司整體的營運績效，亦參考個人績效達成率及對公司績效的貢獻度，而給予合理的報酬。

本公司經理人給付酬金之標準與組合，依據工作規則 5.3 薪資，明訂包含薪資、津貼、獎金及其他任何名義之經常性給付均屬之。薪資按職等職位核薪，並為體恤及獎勵經理人在工作上的努力付出，年終獎金亦視公司年度經營績效、財務狀況及個人工作績效核給。另依據本公司章程規定，公司應以當年度獲利狀況之百分之一至百分之十分派員工酬勞，員工酬勞得以股票或現金為之。

本公司經理人給付酬金之程序與經營績效及未來風險關聯性，經理人相關績效考核及薪酬合理性，除參考個人的績效達成率及對公司績效的貢獻度，並參酌公司整體營運績效、產業未來風險及發展趨勢，綜合考量目前公司治理之成果，給予合理報酬，以謀公司永續經營與風險控管之平衡。

本公司經理人之工作目標設定與績效評估程序為：

1. 半年度行動計劃訂定(專案工作及例行事務)
2. 週、月、季工作進度管理及追蹤
3. 半年度工作檢討表檢討評分
4. 年度考評之執行，年度考評之執行，以『工作目標暨績效評核表』之工作要項(如營收拓展、毛利達成、費用管控、例行事務、專案達成等)、評核標準 KPI、工作成效給予評分，再按績效評分(4~0 級)與連結獎金給付。

本公司每年進行經理人績效評核兩次，111 年度公司營收與獲利已有穩健成長之表現，爰 111 年度經理人績效評核結果，均達成所預定之目標。本公司經理人績效目標與風險控管結合，以確保職責範圍內可能之風險得以管理及防範。本公司經營階層之重要決策，相關決策之績效即反映於公司之獲利情形，進而經理人之給付酬金與未來風險之控管績效呈正向相關。

#### 四、公司治理運作情形

##### (一)董事會運作情形

111 年度及截至年報刊印日止，董事會開會 8 次，董事出席情形如下：

職稱	姓名	實際出席 次數	委託出席 次數	實際出席率(%) (註)	備註
董事長	群益開發企業股份有限公司 代表人歐淑芳	8	0	100%	110.8.27 連任
董事	群益開發企業股份有限公司 代表人林丕容	8	0	100%	110.8.27 連任
董事	群益開發企業股份有限公司 代表人周燦德	8	0	100%	110.8.27 連任
董事	群益開發企業股份有限公司 代表人翁素蕙	8	0	100%	110.8.27 連任
獨立董事	陳彥君	8	0	100%	110.8.27 連任
獨立董事	蕭敏志	8	0	100%	110.8.27 連任
獨立董事	劉文龍	8	0	100%	110.8.27 連任
獨立董事	楊雲驊	8	0	100%	110.8.27 新任

其他應記載事項：

一、董事會之運作如有下列情形之一者，應敘明董事會日期、期別、議案內容、所有獨立董事意見及公司對獨立董事意見之處理：

(一) 證交法第 14 條之 3 所列事項：

開會日期(期別)	議案內容	決議結果
111.03.30 (第八屆第四次)	<ol style="list-style-type: none"> <li>110 年度員工酬勞及董事酬勞分派案。</li> <li>110 年度營業報告書及財務報表案。</li> <li>110 年度盈餘分派案。</li> <li>訂定本公司 111 年除息相關事宜。</li> <li>擬辦理盈餘轉增資發行新股案。</li> <li>本公司 111 年度簽證會計師委任報酬暨獨立性評估案。</li> <li>本公司對大陸轉投資事業之背書保證擬申請展延。</li> <li>提請通過金融機構訂定短期授信額度案。</li> <li>修訂本公司「公司章程」案。</li> <li>修訂本公司「取得或處分資產處理程序」案。</li> <li>修訂本公司「企業社會責任實務守則」案。</li> <li>召集本公司 111 年股東常會案。</li> <li>110 年度「內部控制制度有效性考核」及「內部控制制度聲明書」案。</li> <li>設置公司治理主管案。</li> </ol>	全體出席董事(獨立董事)無異議照案通過。
111.05.11 (第八屆第五次)	<ol style="list-style-type: none"> <li>111 年 1 月 1 日至 3 月 31 日之合併財務報表案。</li> <li>董事酬勞給付案。</li> <li>經理人員工酬勞發放案。</li> </ol>	全體出席董事(獨立董事)無異議照案通過。
111.06.23 (第八屆第六次)	<ol style="list-style-type: none"> <li>修訂本公司「公司治理實務守則」案。</li> <li>設置「提名委員會」暨訂定「提名委員會組織規程」。</li> <li>推舉本公司第一屆提名委員會成員。</li> <li>本公司財務及會計主管變更案。</li> </ol>	全體出席董事(獨立董事)無異議照案通過。

111.08.11 (第八屆第七次)	1. 111年1月1日至6月30日之合併財務報表案。 2. 訂定盈餘轉增資發行新股基準日及相關事宜案。 3. 提請通過金融機構訂定短期授信額度案。 4. 分公司設立案。 5. 「經濟部公司印鑑章」保管人案。	全體出席董事(獨立董事)無異議照案通過。
111.10.20 (第八屆第八次)	1. 本公司財務及會計主管任命案。	全體出席董事(獨立董事)無異議照案通過。
111.11.10 (第八屆第九次)	1. 111年1月1日至9月30日之合併財務報表案。 2. 提請通過金融機構訂定短期授信額度案。 3. 本公司對大陸轉投資事業之背書保證擬申請展延。 4. 分公司設立及變更案。 5. 「經濟部公司印鑑章」保管人案。 6. 112年度內部稽核作業查核計畫案。	全體出席董事(獨立董事)無異議照案通過。
111.12.10 (第八屆第十次)	1. 112年度營運計畫案。 2. 分公司設立案。 3. 修訂本公司「內部重大資訊處理作業程序」案。 4. 修訂本公司「董事會議事規則」案。 5. 修訂本公司「印鑑管理作業辦法」案。 6. 111年度年終獎金發放標準暨經理人發放金額案。 7. 本公司經理人薪資調整案。	全體出席董事(獨立董事)無異議照案通過。
112.03.27 (第八屆第十一次)	1. 111年度員工酬勞及董事酬勞分派案。 2. 111年度營業報告書及財務報表案。 3. 111年度盈餘分派案。 4. 盈餘發放現金案。 5. 擬辦理盈餘轉增資發行新股案。 6. 本公司112年度簽證會計師委任報酬暨獨立性評估案。 7. 本公司對大陸轉投資事業之背書保證擬申請展延。 8. 提請通過金融機構訂定短期授信額度案。 9. 召集本公司112年股東常會案。 10. 111年度「內部控制制度有效性考核」及「內部控制制度聲明書」案。	全體出席董事(獨立董事)無異議照案通過。

(二) 除前開事項外，其他經獨立董事反對或保留意見且有紀錄或書面聲明之董事會議決事項：無。

二、董事對利害關係議案迴避之執行情形，應敘明董事姓名、議案內容、應利益迴避原因以及參與表決情形：

日期	董事姓名	議案內容	應利益迴避原因	參與表決情形
111.05.11	歐淑芳 林丕容 周燦德 翁素蕙 陳彥君 蕭敏志 劉文龍 楊雲驊	董事酬勞給付案。	本案因涉及董事酬勞議定，歐淑芳董事長、林丕容董事、周燦德董事、翁素蕙董事、陳彥君獨立董事、蕭敏志獨立董事、劉文龍獨立董事、楊雲驊獨立董事皆依法迴避，並由董事長指定蕭敏志獨立董事暫代主席。	除依法迴避之董事外，主席徵詢出席董事無異議照案通過。

三、董事會自我(或同儕)評鑑之評估週期及期間、評估範圍、方式及評估內容等資訊：

評估週期	評估期間	評估範圍	評估方式	評估內容
每年執行一次	111.01.01 ~ 111.12.31	包括董事會、個別董事成員及功能性委員會之績效評估	董事會及功能性委員會內部自評、董事會成員自評	1、董事會績效評估： 包括對公司營運之參與程度、董事會決策品質、董事會組成與結構、董事的選任及持續進修、內部控制。 2、個別董事成員績效評估： 包括公司目標與任務之了解、董事職責認知、對公司營運之參與程度、內部關係經營與溝通、董事之專業及持續進修、內部控制。 3、功能性委員會績效評估： 對公司營運之參與程度、功能性委員會職責認知、功能性委員會決策品質、功能性委員會組成及成員選任、內部控制等。

四、當年度及最近年度加強董事會職能之目標（例如設立審計委員會、提昇資訊透明度等）與執行情形評估：

1. 本公司分別於 100 年 10 月 17 日、107 年 6 月 14 日及 111 年 6 月 23 日設置薪資報酬委員會、審計委員會及提名委員會，並建立相關組織規程，分別協助董事會履行其監督職責。
2. 本公司 111 年度截至年報刊印日止，依「公司法」及「證券交易法」規定應先提交審計委員會同意後再提交董事會決議之議案，均已依法經審計委員會同意後，送交董事會決議通過並執行。
3. 本公司 111 年度截至年報刊印日止，依「股票上市或於證券商營業處所買賣公司薪資報酬委員會設置及行使職權辦法」規定應先提交薪資報酬委員會同意後再提交董事會決議之議案，均已依法經薪資報酬委員會同意後，送交董事會決議通過並執行。
4. 本公司依「公開發行公司董事會議事辦法」制定「董事會議事規則」，並落實執行之。
5. 本公司依「上市上櫃公司治理實務守則」制定「董事會績效評估辦法」，並定期執行董事會及功能性委員會之績效評估作業。
6. 本公司為協助董事執行職務並提升董事會效能，依「財團法人中華民國證券櫃檯買賣中心上櫃公司董事會設置及行使職權應遵循事項要點」，訂定「處理董事要求之標準作業程序」，並落實執行之。
7. 本公司依「上市上櫃公司訂定道德行為準則參考範例」訂定「道德行為準則」，使本公司董事之行為有所依據而符合道德標準。
8. 本屆董事於任期中持續參加「上市上櫃公司董事、監察人進修推行要點」所指定機構舉辦公司治理主題之進修課程。

註：實際出(列)席率(%)以董事在職期間董事會開會次數及其實際出(列)席次數計算之。

(二)審計委員會運作情形資訊

審計委員會旨在協助董事會履行其監督公司在執行有關會計、稽核、財務報導流程及財務控制上的品質和誠信度。

1.審計委員會職權及年度工作重點如下：

(1) 內部控制制度有效性之考核：

- ①審議公司內部控制之政策和程序。
- ②審議各單位對於內部控制制度執行及有效性之自我評估及稽核單位全年度稽核計劃執行結果。

- (2) 審閱財務報告：  
審議本公司營業報告書、盈餘分派、年度及期中財務報表等。
- (3) 簽證會計師之委任：  
審議會計師之獨立性、專業性及適任性評估，評估是否與本公司互為關係人、互有業務或財務利益關係等項目。經審議勤業眾信聯合會計師事務所郭乃華會計師及池瑞全會計師均符合獨立性評估標準。
- (4) 背書或提供保證：  
審議本公司展延對轉投資事業提供背書保證事宜。
- (5) 依證交法第 14 條之 1 規定審議：  
審議本公司修訂之「取得或處分資產處理程序」、「內部重大資訊處理作業程序」、「董事會議事規則」、「印鑑管理作業辦法」。
- (6) 財務、會計主管之任免：  
審議本公司新任財會主管之學經歷與相關條件。
- (7) 內部稽核作業查核計畫：  
審議本公司 112 年度內部稽核計畫。

2.111 年度及截至年報刊印日止，審計委員會開會 8 次，獨立董事出席情形如下：

職稱	姓名	實際出席次數	委託出席次數	實際出席率(%) (註)	備註
獨立董事 (召集人)	蕭敏志	8	0	100%	110.8.27 連任
獨立董事	陳彥君	8	0	100%	110.8.27 連任
獨立董事	劉文龍	8	0	100%	110.8.27 連任
獨立董事	楊雲驊	8	0	100%	110.8.27 新任

其他應記載事項：

一、本委員會之運作，以下列事項之監督為主要目的：

1. 公司財務報表之允當表達。
2. 簽證會計師之選(解)任與報酬。
3. 簽證會計師之獨立性評估。
4. 公司內部控制之有效實施。
5. 公司遵循相關法令及規則。
6. 公司存在或潛在風險之管控。

二、本委員會之職權事項如下：

1. 依證交法第 14 條之 1 規定訂定或修正內部控制制度。
2. 內部控制制度有效性之考核。
3. 依證交法第 36 條之 1 規定訂定或修正取得或處分資產、從事衍生性商品交易、資金貸與他人、為他人背書或提供保證之重大財務業務行為之處理程序。
4. 涉及董事自身利害關係之事項。
5. 重大之資產或衍生性商品交易。
6. 重大之資金貸與、背書或提供保證。
7. 募集、發行或私募具有股權性質之有價證券。
8. 簽證會計師之委任、解任或報酬。
9. 財務、會計或內部稽核主管之任免。
10. 由董事長、經理人及會計主管簽名或蓋章之年度財務報告及期中財務報告。
11. 其他公司或主管機關規定之重大事項。



三、審計委員會之運作如有下列情形之一者，應敘明審計委員會召開日期、期別、議案內容、獨立董事反對意見、保留意見或重大建議項目內容、審計委員會決議結果以及公司對審計委員會意見之處理：

(一) 證券交易法第 14 條之 5 所列事項：

董事會日期 (期別)	議案內容	證券交易法 第 14 條之 5 所列事項	審計委員會決 議結果	公司對審計委員會 意見之處理
111.03.30 (第八屆 第四次)	1. 110年度員工酬勞及董事酬勞分派案。 2. 110年度營業報告書及財務報表案。 3. 110 年度盈餘分派案。 4. 訂定本公司111年除息相關事宜。 5. 擬辦理盈餘轉增資發行新股案。 6. 本公司111年度簽證會計師委任報酬暨獨立性評估案。 7. 本公司對大陸轉投資事業之背書保證擬申請展延。 8. 提請通過金融機構訂定短期授信額度案。 9. 修訂本公司「公司章程」案。 10. 修訂本公司「取得或處分資產處理程序」案。 11. 修訂本公司「企業社會責任實務守則」案。 12. 召集本公司111年股東常會案。 13. 110年度「內部控制制度有效性考核」及「內部控制制度聲明書」案。 14. 設置公司治理主管案。	 ✓  ✓  ✓  ✓  ✓  ✓  ✓  ✓	111.03.30 (第二屆 第二次)	議案經全體出席委員無異議照案通過，並提請董事會審議。
111.05.11 (第八屆 第五次)	1. 111年1月1日至3月31日之合併財務報表案。 2. 董事酬勞給付案。 3. 經理人員工酬勞發放案。	 ✓   	111.05.11 (第二屆 第三次)	議案經全體出席委員無異議照案通過，並提請董事會審議。
111.06.23 (第八屆 第六次)	1. 修訂本公司「公司治理實務守則」案。 2. 設置「提名委員會」暨訂定「提名委員會組織規程」。 3. 推舉本公司第一屆提名委員會成員。 4. 本公司財務及會計主管變更案。	   ✓ 	111.06.23 (第二屆 第四次)	議案經全體出席委員無異議照案通過，並提請董事會審議。

111.08.11 (第八屆 第七次)	1. 111年1月1日至6月30日之 合併財務報表案。 2. 訂定盈餘轉增資發行新股 基準日及相關事宜案。 3. 提請通過金融機構訂定短 期授信額度案。 4. 分公司設立案。 5. 「經濟部公司印鑑章」保管 人案。	✓	111.08.11 (第二屆 第五次)	議案經全體出席委 員無異議照案通 過，並提請董事會審 議。
111.10.20 (第八屆 第八次)	1. 本公司財務及會計主管任 命案。	✓	111.10.20 (第二屆 第六次)	議案經全體出席委 員無異議照案通 過，並提請董事會審 議。
111.11.10 (第八屆 第九次)	1. 111年1月1日至9月30日之 合併財務報表案。 2. 提請通過金融機構訂定短 期授信額度案。 3. 本公司對大陸轉投資事業 之背書保證擬申請展延。 4. 分公司設立及變更案。 5. 「經濟部公司印鑑章」保管 人案。 6. 112年度內部稽核作業查核 計畫案。	✓  ✓  ✓	111.11.10 (第二屆 第七次)	議案經全體出席委 員無異議照案通 過，並提請董事會審 議。
111.12.21 (第八屆 第十次)	1. 112 年度營運計畫案。 2. 分公司設立案。 3. 修訂本公司「內部重大資訊 處理作業程序」案。 4. 修訂本公司「董事會議事規 則」案。 5. 修訂本公司「印鑑管理作業 辦法」案。 6. 111 年度年終獎金發放標準 暨經理人發放金額案。 7. 本公司經理人薪資調整案。	✓  ✓  ✓	111.12.21 (第二屆 第八次)	議案經全體出席委 員無異議照案通 過，並提請董事會審 議。

112.03.27 (第八屆 第十一次)	1. 111 年度員工酬勞及董事酬勞分派案。 2. 111 年度營業報告書及財務報表案。 3. 111 年度盈餘分派案。 4. 盈餘發放現金案。 5. 擬辦理盈餘轉增資發行新股案。 6. 本公司 112 年度簽證會計師委任報酬暨獨立性評估案。 7. 本公司對大陸轉投資事業之背書保證擬申請展延。 8. 提請通過金融機構訂定短期授信額度案。 9. 召集本公司 112 年股東常會案。 10. 111 年度「內部控制制度有效性考核」及「內部控制制度聲明書」案。	         	112.03.27 (第二屆 第九次)	議案經全體出席委員無異議照案通過，並提請董事會審議。
----------------------------	---	--------------------------------------	---------------------------	----------------------------

(二) 除前開事項外，其他未經審計委員會通過，而經全體董事三分之二以上同意議決事項：無。

四、獨立董事對利害關係議案迴避之執行情形，應敘明獨立董事姓名、議案內容、應利益迴避原因以及參與表決情形：無。

五、獨立董事與內部稽核主管及會計師之溝通情形：

(一) 會計師就查核本公司財務狀況、調整分錄及 IFRSs 公報修訂、發佈對公司的影響，至少每季一次在審計委員會向獨立董事說明。

(二) 稽核單位除定期向審計委員會報告內部稽查業務執行情形，並不定期與獨立董事報告或會談。

(三) 獨立董事、稽核主管及會計師間，視需要直接以電子郵件、電話或其他方式進行溝通。

(四) 獨立董事與會計師之溝通情形：

會議日期	溝通重點	溝通結果
111.03.30	●110 年第四季財務報告說明	無意見
111.05.11	●111 年第一季財務報告說明	無意見
111.08.11	●111 年第二季財務報告說明	無意見
111.11.10	●年度規劃相關事宜 ●111 年第三季財務報告說明	無意見
112.03.27	●111 年第四季財務報告說明	無意見

(五)獨立董事與內部稽核主管之溝通情形：

會議日期	溝通重點	溝通結果
111.03.30	<ul style="list-style-type: none"> <li>●前年度稽核計畫執行結果及追蹤結果彙總報告</li> <li>●今年度稽核計畫執行情形報告</li> <li>●資訊安全專案追蹤查核說明</li> <li>●門市營運及盤點稽核執行情形溝通</li> </ul>	無意見
111.05.11	<ul style="list-style-type: none"> <li>●第一季稽核計畫執行情形報告</li> <li>●門市營運及盤點稽核執行情形溝通</li> </ul>	無意見
111.08.11	<ul style="list-style-type: none"> <li>●第二季稽核計畫執行情形報告</li> <li>●門市營運及盤點稽核執行情形溝通</li> <li>●稽核人員培養與賦能現況</li> </ul>	陳彥君獨立董事建議： 請持續注意子公司付款與費用報銷作業、印鑑管理作業。 辦理情形：稽核室按季追蹤缺失改善情形，並對於經查核所發現之缺失，皆定期召開缺失改善會議，以協助子公司改善並追蹤改善進度。
111.11.10	<ul style="list-style-type: none"> <li>●第三季稽核計畫執行情形報告</li> <li>●門市營運及盤點稽核執行情形溝通</li> <li>●112年稽核計畫編制說明</li> </ul>	無意見
112.03.27	<ul style="list-style-type: none"> <li>●前年度稽核計畫執行結果及追蹤結果彙總報告</li> <li>●今年度稽核計畫執行情形報告</li> <li>●門市營運及盤點稽核執行情形溝通</li> </ul>	無意見

註：實際出席率(%)係以其在職期間審計委員會開會次數及其實際出席次數計算之。

(三)公司治理運作情形及其與上市上櫃公司治理實務守則差異情形及原因

評估項目	運作情形		與上市上櫃公司治理實務守則差異情形及原因
	是	否	
一、公司是否依據「上市上櫃公司治理實務守則」訂定並揭露公司治理實務守則？	✓		符合上市上櫃公司治理實務守則之規定。
二、公司股權結構及股東權益			
(一)公司是否訂定內部作業程序處理股東建議、疑義、糾紛及訴訟事宜，並依程序實施？	✓		符合上市上櫃公司治理實務守則之規定。
(二)公司是否掌握實際控制公司之主要股東及最主要股東之最終控制者名單？	✓		符合上市上櫃公司治理實務守則之規定。
(三)公司是否建立、執行與關係企業間之風險控管及防火牆機制？	✓		符合上市上櫃公司治理實務守則之規定。
(四)公司是否訂定內部規範，禁止公司內部人利用市場上未公開資訊買賣有價證券？	✓		符合上市上櫃公司治理實務守則之規定。
三、董事會之組成及職責			
(一)董事會是否擬訂多元化政策、具體管理目標方針及落實執行？	✓		符合上市上櫃公司治理實務守則之規定。

評估項目	運作情形		與上市上櫃公司治理實務守則差異情形及原因
	是	否	
		摘要說明	
		<p>本公司已達成多元化具體目標；4 席獨立董事占總席次之 1/2(目標為至少 3 席，達成率 100%)，且 2 席女性成員(目標為至少 1 席，達成率 100%)，成員之專業領域須符合多元化核心項目，包含營運判斷、經營管理、領導決策、危機處理、風險管理、產業知識、財務會計、法律、行銷、國際市場觀(檢視主要學經歷，達成率 100%)</p> <p>1、女性董事成員共 2 席，女性占全體董事成員 25%；平均年齡 61 歲；男性占全體董事成員 75%；平均年齡 62 歲。4 位獨立董事屆次分別為 4 屆、3 屆、2 屆與 1 屆</p> <p>2、第八屆董事共 8 位，成員除具備領導決策、危機處理、風險管理、國際市場觀等能力外，亦各自有其專長及深耕之領域；歐淑芳董事長及林丕容董事皆為眼科專科醫師；周燦德董事長及服務於教育公務體系，曾任教育部常務次長；翁素蕙董事及陳彥君、蕭敏志、劉文龍三位獨立董事皆為企業核心管理階層，分別長期專營於製造及零售產業之經營管理、領導統御及高效決策；楊雲驊獨立董事為政大法律學院教授，擁有法律專業背景。</p> <p>3、本公司已達成多元化政策之具體目標。</p> <p>(二)本公司除依法設置薪資報酬委員會及審計委員會，並自願設置提名委員會。</p> <p>(三)依本公司「董事會績效評估辦法」，於每年第一季完成去年度之董事會、董事成員、各功能性委員會(薪資報酬委員會及審計委員會)之績效評估。</p> <p>1、評估由議事單位負責，採問卷方式進行，依各評估內容彙整成評估結果報告，提報董事會。</p> <p>2、評估結果報告已於 112 年 3 月 27 日董事會報告，111 年度衡量項目及評估結果為：</p> <p>(1) 董事會運作績效自評之衡量項目包含：「對公司營運之參與程度」、「提升董事會決策品質」、「董事會組成與結構」、「董事之選任及持續進修」及「內部控制」五大面</p>	
評估項目	是	否	
	✓		符合上市上櫃公司治理實務守則之規定。
	✓		符合上市上櫃公司治理實務守則之規定。

評估項目	運作情形		與上市上櫃公司治理實務守則差異情形及原因																		
	是	否																			
(四)公司是否定期評估簽證會計師獨立性？	是	否	符合上市上櫃公司治理實務守則之規定。																		
		<p>向，評估結果良好，顯示本公司董事會整體運作情況完善。</p> <p>(2) 董事會自我考核之衡量項目包含：「對公司之了解與職責認知」、「對公司營運之參與程度」、「內部關係經營與溝通」、「董事之專業及持續進修」及「內部控制」五大面向，考核結果顯示本公司董事運作之效率與效果良好。</p> <p>(3) 功能性委員會運作績效自評之衡量項目包含：「對公司營運之參與程度」、「審計委員會及薪酬委員會職責認知」、「提升審計委員會及薪酬委員會決策品質」、「功能性委員會組成及成員選任」及「內部控制」五大面向，考核結果顯示本公司功能性委員會運作情況完善。</p> <p>3、董事會績效評估結果作為選定或提名董事時之參考依據；並將個別董事績效評估結果作為訂定其個別薪資報酬之參考依據。</p> <p>(四) 本公司審計委員會每年評估所屬簽證會計師之獨立性及適任性，除要求簽證會計師提供「超然獨立聲明書」及「審計品質指標(AQIs)」外，並依註1之標準與13項AQI指標進行評估。經確認會計師與本公司除簽證、工商登記及財稅案件之費用外，無其他之財務利益及業務關係，會計師家庭成員亦不違反獨立性要求，以及參考AQI指標資訊，確認多項指標優於同業平均水平。最近一年度評估結果業經112年3月27日審計委員會討論通過後，並提報112年3月27日董事會決議通過對會計師之獨立性及適任性評估。</p> <p>註1: 會計師獨立性及適任性重要評估項目</p> <table border="1"> <thead> <tr> <th>評估項目</th> <th>評估結果</th> <th>是否符合</th> </tr> </thead> <tbody> <tr> <td>截至最近一次簽證作業，是否有七年未更換會計師之情事</td> <td>否</td> <td>是</td> </tr> <tr> <td>會計師是否與本公司有重大財務利害關係</td> <td>否</td> <td>是</td> </tr> <tr> <td>會計師是否避免與本公司有任何不適當關係</td> <td>是</td> <td>是</td> </tr> <tr> <td>會計師是否使其助理人員確守誠實、公正及獨立性</td> <td>是</td> <td>是</td> </tr> <tr> <td>會計師執業前二年内服務機構之財務報表，是否查核簽證</td> <td>否</td> <td>是</td> </tr> </tbody> </table>	評估項目	評估結果	是否符合	截至最近一次簽證作業，是否有七年未更換會計師之情事	否	是	會計師是否與本公司有重大財務利害關係	否	是	會計師是否避免與本公司有任何不適當關係	是	是	會計師是否使其助理人員確守誠實、公正及獨立性	是	是	會計師執業前二年内服務機構之財務報表，是否查核簽證	否	是	
評估項目	評估結果	是否符合																			
截至最近一次簽證作業，是否有七年未更換會計師之情事	否	是																			
會計師是否與本公司有重大財務利害關係	否	是																			
會計師是否避免與本公司有任何不適當關係	是	是																			
會計師是否使其助理人員確守誠實、公正及獨立性	是	是																			
會計師執業前二年内服務機構之財務報表，是否查核簽證	否	是																			

評估項目	運作情形		與上市上櫃公司治理實務守則差異情形及原因	
	是	否		
<p>四、上市上櫃公司是否配置適任及適當人數之公司治理主管，負責公司治理相關事務(包括但不限於提供董事、監察人執行業務所需資料、協助董事、監察人遵循法令、依法辦理董事會及股東會議相關事宜、製作董事會及股東會議錄等)?</p>	是	否	<p>符合上市上櫃公司治理實務守則之規定。</p>	
	摘要說明			
	會計師名義是否為他人使用	否		是
	會計師是否握有本公司及關係企業之股份	否		是
	會計師是否與本公司及關係企業有金錢借貸之情事	否		是
	會計師是否與本公司及關係企業有共同投資或分享利益之關係	否		是
	會計師是否兼任本公司或關係企業之經常工作，支領固定薪給或擔任董事、監察人	否		是
	會計師是否涉及本公司或關係企業制定決策之管理職能	否		是
	會計師是否兼營可能喪失其獨立性之其他事業	否		是
	會計師是否與本公司管理階層人員有配偶、直系血親、直系姻親或二親等內旁系血親之關係	否		是
會計師是否收取任何與業務有關之佣金	否	是		
截至目前為止，會計師是否受有處分或損及獨立原則之情事	否	是		
<p>本公司為落實公司治理，保障股東權益及強化董事會職能，業於111年3月30日董事會決議通過，任命連素萍處長為本公司專任之公司治理主管，並建置「治理暨永續發展室」為公司治理專責單位。連處長具有會計師執業資格，並為本公司之經理人。</p> <p>公司治理主管之職權範圍，包括下列內容：</p> <ol style="list-style-type: none"> <li>1、依法辦理董事會及股東會之會議相關事宜。</li> <li>2、製作董事會及股東會議事錄。</li> <li>3、協助董事就任及持續進修。</li> <li>4、提供董事執行業務所需之資料。</li> <li>5、協助董事遵循法令。</li> <li>6、其他依公司章程或契約所訂定或與公司治理事務相關之事項等。</li> </ol>				



評估項目	運作情形		與上市上櫃公司治理實務守則差異情形及原因																														
	是	否																															
		<p>摘要說明</p> <p>111年度業務執行情形摘要如下：            1、公司治理實守則、提名委員會組織規程、董事會議事規則等公司治理相關規定之修訂與制定。            2、溫室氣體盤查及查證時程規劃並按季提報董事會控管進度報告。            3、持續推動「誠信經營」及「防範內線交易」相關事宜，每季（1, 4, 7, 10月）執行誠信經營暨防範內線交易宣導。            4、首次自願編製110年度永續報告書中文版與英文版，並於111年9月28日申報公開資訊觀測站及公司網站公告。            5、辦理111年度公司治理評鑑相關作業。</p> <p>111年度公司治理主管進修情形如下：</p> <table border="1"> <thead> <tr> <th>進修日期</th> <th>主辦單位</th> <th>課程名稱</th> <th>進修時數</th> <th>總時數</th> </tr> </thead> <tbody> <tr> <td>111/7/20</td> <td>中華公司治理協會</td> <td>董事會暨功能性委員會績效評估研討會</td> <td>3</td> <td rowspan="6">18</td> </tr> <tr> <td>111/8/25</td> <td>證券櫃檯買賣中心</td> <td>上櫃興櫃公司內部分人股權宣導說明會</td> <td>3</td> </tr> <tr> <td>111/9/29</td> <td>證券櫃檯買賣中心</td> <td>獨立董事及審計委員會行使職權參考指引發布暨董監宣導會</td> <td>3</td> </tr> <tr> <td>111/10/25</td> <td>台灣金融研訓院</td> <td>企業永續經營及國內外稅務趨勢</td> <td>3</td> </tr> <tr> <td>111/11/11</td> <td>證券暨期貨發展基金會</td> <td>衍生性商品交易策略與市場展望研討會</td> <td>3</td> </tr> <tr> <td>111/11/30</td> <td>會計研究發展基金會</td> <td>永續報告書的編製與揭露基礎-IFRS ISSB S1、S2 準則</td> <td>3</td> </tr> </tbody> </table>	進修日期	主辦單位	課程名稱	進修時數	總時數	111/7/20	中華公司治理協會	董事會暨功能性委員會績效評估研討會	3	18	111/8/25	證券櫃檯買賣中心	上櫃興櫃公司內部分人股權宣導說明會	3	111/9/29	證券櫃檯買賣中心	獨立董事及審計委員會行使職權參考指引發布暨董監宣導會	3	111/10/25	台灣金融研訓院	企業永續經營及國內外稅務趨勢	3	111/11/11	證券暨期貨發展基金會	衍生性商品交易策略與市場展望研討會	3	111/11/30	會計研究發展基金會	永續報告書的編製與揭露基礎-IFRS ISSB S1、S2 準則	3	
進修日期	主辦單位	課程名稱	進修時數	總時數																													
111/7/20	中華公司治理協會	董事會暨功能性委員會績效評估研討會	3	18																													
111/8/25	證券櫃檯買賣中心	上櫃興櫃公司內部分人股權宣導說明會	3																														
111/9/29	證券櫃檯買賣中心	獨立董事及審計委員會行使職權參考指引發布暨董監宣導會	3																														
111/10/25	台灣金融研訓院	企業永續經營及國內外稅務趨勢	3																														
111/11/11	證券暨期貨發展基金會	衍生性商品交易策略與市場展望研討會	3																														
111/11/30	會計研究發展基金會	永續報告書的編製與揭露基礎-IFRS ISSB S1、S2 準則	3																														

評估項目	運作情形		與上市上櫃公司治理實務守則差異情形及原因
	是	否	
五、公司是否建立與利害關係人(包括但不限於股東、員工、客戶及供應商等)溝通管道，及於公司網站設置利害關係人專區，並妥適回應利害關係人所關切之重要企業社會責任議題？	✓		符合上市上櫃公司治理實務守則之規定。
六、公司是否委任專業股務代理機構辦理股東會事務？	✓		符合上市上櫃公司治理實務守則之規定。
七、資訊公開 (一)公司是否架設網站，揭露財務業務及公司治理資訊？ (二)公司是否採行其他資訊揭露之方式(如架設英文網站、指定專人負責公司資訊之蒐集及揭露、落實發言人制度、法人說明會過程放置公司網站等)？ (三)公司是否於會計年度終了後兩個月內公告並申報年度財務報告，及於規定期限前提前公告並申報第一、二、三季財務報告與各月份營運情形？	✓ ✓	✓	符合上市上櫃公司治理實務守則之規定。 符合上市上櫃公司治理實務守則之規定。 依法令規定期限前辦理公告申報。

<p>八、公司是否有助於瞭解治理運作之重要資訊(包括但不限於員工權益、僱員關係、投資者關係、供應商關係、利害關係人之權利、董事及監察人進修情形、風險管理政策及風險衡量標準之執行情形、客戶政策之執行情形、公司為董事及監察人購買責任保險之情形等)？</p>	<p>✓</p>	<p>1、員工權益與僱員關懷： 本公司依照「勞動基準法」相關規定訂作業規範，並依法為員工投保勞、健保及提撥勞工退休金，以保障員工合法權益。 公司設有性騷擾防治措施、申訴及懲戒辦法，以保障員工性別平等與人身安全。 公司設有職工福利委員會，由事業單位及員工共同提撥福利金，以落實員工福利，提升員工生活品質，促進勞資和諧。 公司設有勞資委員會，針對員工各項問題，進行溝通協調與改善，防範勞資糾紛，確保勞工權益。 111年度共計召開勞資會議4次，日期為3/22,6/21,9/14,12/6。</p> <p>2、投資者關係： 本公司設有發言人及代理發言人，負責針對投資者之各項問題與建議進行溝通與協調。並依法定期舉辦股東常會，與不定期(至少一年一次)舉辦法人說明會，報告公司經營績效與未來發展策略等。此外，於本公司網站及公開資訊觀測站揭露公司之重大財務業務資訊，保持公司資訊透明化，保障投資者的權益。</p> <p>3、供應商關係： 本公司訂有「廠商管理作業辦法」，建立完整之供應商資料，作為合作指標與參考依據，並不定期與供應商進行協調與溝通，以期提升雙方合作之品質與默契。</p> <p>4、利害關係人之權利： 本公司秉持誠信的經營理念，尊重利害關係人之建議與指導，並善盡溝通與協調之責，維持良好之互動與合作關係，維護利害關係人之合法權益。公司網站設有【利害關係人專區】，揭露各利害關係人關切之關注議題、溝通管道、回應方式及溝通頻率，並定期(至少一年一次)向董事會報告與各利害關係人之溝通情形，最近一次於111年11月10日董事會報告在案。</p> <p>5、董事及監察人進修之情形： 本公司董事已依臺灣證券交易所股份有限公司所發布之「上市上櫃公司董事、監察人進修推行要點參考範例」之規定參加公司治理進修課程。本公司董事持續進修資訊，已揭露於【公開資訊觀測站之公司治理專區】。</p> <p>6、風險管理政策及風險衡量標準之執行情形： 本公司之重大投資或經營決策，均經由公司內部相關單位審慎評估</p>	<p>符合上市上櫃公司治理實務守則之規定。</p>
--	----------	--	---------------------------

	<p>後，提報至董事會進行討論後做出決議。</p> <p>7、客戶政策之執行情形： 本公司絕對重視客戶的需求，以不斷地提升服務品質及軟體設備，致力滿足客戶需求。設有客服專線，以提供消費者或客戶諮詢或服務，並於公司網站設置信箱，提供消費者聯繫之管道。 本公司訂有「個人資料保護管理規範」，對於客戶資料為適當運用及妥善保護，並善盡客戶個人資料保護之職責，維護客戶的隱私權。 8、公司為董事及監察人購買責任保險之情形： 本公司有為董事及經理人購買責任保險，並每年定期評估保額度。最近一期續保之保險期間為111年7月1日至112年7月1日止，投保金額、承保範圍及保險費率等內容已提報111年8月11日董事會。</p> <p>9、董事對利害關係議案迴避之執行情形： 本公司對於董事有利害關係之議案，要求該董事迴避不參與議案之表決。</p> <p>10、智慧財產管理計畫與年度執行情形： 本公司訂有「智慧財產權管理辦法」期許能透過累積智慧財產成果進而創造公司價值。除以智慧財產權強化競爭優勢外，亦持續關注與研究國內外智慧財產權相關最新案例與法規要求，因應潛在營運風險。 本公司定期（每年至少一次），向董事會報告當年度相關事項。 111年度執行情形如下： (1)最近一次智慧財產管理計畫及執行情形，已於111年11月10日董事會報告在案。 (2)專利取得成果：22件。（截至111年12月底） (3)商標註冊成果：138件。（截至111年12月底） (4)營業秘密保護措施： · 員工入職時約定員工有保守個人經辦業務及公司營業秘密之義務，且員工於任職或離職後，均應遵守保護公司機密技術或資料之義務。 · 針對必要對外揭露機密之資訊，須與接收方簽訂保密相關文件。 · 公司內部電腦系統設有權限控管，並由專責單位負責資安作業定期宣導。</p>	

九、請就臺灣證券交易所股份有限公司治理中心最近年度發布之公司治理評鑑結果說明已改善情形，及就尚未改善者提出優先加強事項與措施。

本公司排名級距：前5%，針對已改善情形，及就尚未改善者提出優先加強事項與措施說明如下：

(一) 第九屆公司治理評鑑已改善情形

- 1、本公司已於111年股東常會開會前30日同上傳英文版開會通知、議事手冊及會議補充資料。
- 2、本公司已於111年股東常會開會前7日上傳英文版年報、以英文揭露之年度財務報告，並已將111年1~3季於中文版財務報告申報期限後兩個月內以英文揭露期中財務報告。
- 3、本公司已於111年6月23日董事會通過成立法定以外之功能性委員會「提名委員會」，藉此健全董事會功能及強化管理機制。
- 4、本公司已於111年3月30日董事會通過設置專任公司治理主管。
- 5、本公司已於111年訂定「智慧財產權管理辦法」，並將智慧財產管理計畫及執行情形於111年11月10日董事會報告在案。
- 6、本公司年報已揭露具體明確的股利政策，分派數額不低於當年度可分配盈餘之30%，其中現金股利不低於股利總額之30%。
- 7、本公司依據全球永續性報告協會發布之GRI準則，於111年9月28日自願編製並於公開資訊觀測站及公司網站上傳中、英文版永續報告書。
- 8、本公司已參考國際人權公約，制定保障人權政策與具體管理方案，並於公司網站增設【人權專區】揭露之。
- 9、本公司已於公司網站、永續報告書揭露過去兩年溫室氣體排放量、用水量，並視營運狀況提出具體減排%之未來年度量化管理目標。

(二) 今年度(112年)優先加強事項與措施

- 1、本公司將視實際營運狀況、未來規劃之需求，斟酌辦理董事每一性別達董事會席次1/3(含)以上之設置。
- 2、本公司將視實際營運狀況，規劃通過風險管理政策與程序，以強化公司風險管理制度。
- 3、本公司持續強化資通安全管理，預計於112年7月導入IS27001資訊安全管理系統標準。
- 4、本公司將視實際營運情況、未來規劃之需求，將公司編製之永續報告書取得第三方驗證。
- 5、本公司將視營運需求修訂「廠商管理作業辦法」，加強與供應商在環保、職業安全衛生與勞動人權等議題溝通與積極具體之實施情形。
- 6、本公司將持續依據氣候相關財務揭露建議(TCFD)架構，加強揭露對氣候相關風險與機會之治理情況、政策、風險管理、指標和目標。

(四) 薪資報酬委員會及提名委員會之組成、職責及運作情形：

1. 薪資報酬委員會成員資料

112年1月31日

身份別 (註1)	條件 姓名	專業資格與經驗(註2)	獨立性情形(註3)	兼任其他公開發行公司薪資報酬委員會成員家數
獨立董事 (召集人)	蕭敏志		<p>(1)非公司或其關係企業之受僱人。                      (2)非公司或其關係企業之董事、監察人(但如為公司與其母公司、子公司或屬同一母公司之子公司依本法或當地國法令設置之獨立董事相互兼任者,不在此限)。                      (3)非本人及其配偶、未成年子女或以他人名義持有公司已發行股份總數1%以上或持股前十名之自然人股東。                      (4)非(1)所列之經理人或(2)、(3)所列人員之配偶、二親等以內親屬或三親等以內直系血親親屬。                      (5)非直接持有公司已發行股份總數5%以上、持股前五名或依公司法第27條第1項或第2項指派代表人擔任公司董事或監察人之法人股東之受僱人或監察人(但如為公司與其母公司、子公司或屬同一母公司之子公司依本法或當地國法令設置之獨立董事相互兼任者,不在此限)。                      (6)非與公司之董事席次或有表決權之股份超過半數係由同一人控制之其他公司董事、監察人或受僱人(但如為公司或其母公司、子公司或屬同一母公司之子公司依本法或當地國法令設置之獨立董事相互兼任者,不在此限)。                      (7)非與公司之董事長、總經理或相當職務者互為同一人或配偶之其他公司或機構之董事(理事)、監察人(監事)或受僱人(但如為公司與其母公司、子公司或屬同一母公司之子公司依本法或當地國法令設置之獨立董事相互兼任者,不在此限)。                      (8)非與公司有財務或業務往來之特定公司或機構之董事(理事)、監察人(監事)、經理人或持股5%以上股東(但特定公司或機構如持有公司已發行股份總數20%以上,未超過50%,且為公司與其母公司、子公司或屬同一母公司之子公司依本法或當地國法令設置之獨立董事相互兼任者,不在此限)。                      (9)非為公司或關係企業提供審計或最近二年取得報酬累計金額未逾新臺幣50萬元之商務、法律、財務、會計等相關服務之專業人士、獨資、合夥、公司或機構之企業主、合夥人、董事(理事)、監察人(監事)、經理人及其配偶。但依證券交易法或企業併購法相關法令履行職權之薪資報酬委員會、公開收購審議委員會或併購特別委員會成員,不在此限。                      (10)未與其他董事間具有配偶或二親等以內之親屬關係。                      (11)未有公司法第30條各款情事之一。                      (12)未有公司法第27條規定以政府、法人或其代表人當選。</p>	0
獨立董事	陳彥君	請參閱第14頁附表一「董事專業資格及獨立董事獨立性資訊揭露」相關內容		2
獨立董事	劉文龍			0
獨立董事	楊雲驊			2

註1：請於表格內具體敘明各薪資報酬委員會成員之相關工作年資、專業資格與經驗及獨立性情形。身分別請填列係為獨立董事或其他(若為召集人，請加註記)。  
註2：專業資格與經驗：本公司薪資報酬委員會成員皆為獨立董事擔任，請參閱第14頁附表一「董事專業資格及獨立董事獨立性資訊揭露」相關內容。  
註3：符合獨立性情形：敘明薪資報酬委員會成員符合獨立性情形，包括但不限於本人、配偶、二親等以內親屬是否擔任本公司或其關係企業之董事、監察人或受僱人；本人、配偶、二親等以內親屬(或利用他人名義)持有公司股份數及比重；是否擔任與本公司有特定關係公司(參考股票上市或於證券商營業處所買賣公司薪資報酬委員會設置及行使職權辦法第6條第1項5~8款規定)之董事、監察人或受僱人；最近2年提供本公司或其關係企業商務、財務、會計等服務所取得之報酬金額。

2.本公司薪資報酬委員會以善良管理人之注意，忠實履行下列職權，並將所提建議提交董事會討論：

- (1) 訂定並定期檢討本公司董事及經理人績效評估與薪資報酬之政策、制度、標準與結構。
- (2) 定期評估並訂定董事及經理人之薪資報酬。

3.薪資報酬委員會運作情形資訊

本公司之薪資報酬委員會委員計4人，本屆委員任期：110年11月10日至113年8月26日，111年度及截至年報刊印日止，薪資報酬委員會開會6次，委員資格及出席情形如下：

職稱	姓名	實際出席次數	委託出席次數	實際出席率(%) (註)	備註
獨立董事 (召集人)	蕭敏志	6	0	100%	110.11.10 連任
獨立董事	陳彥君	6	0	100%	110.11.10 連任
獨立董事	劉文龍	6	0	100%	110.11.10 連任
獨立董事	楊雲驊	6	0	100%	110.11.10 新任

其他應記載事項：

- 一、董事會如不採納或修正薪資報酬委員會之建議，應敘明董事會日期、期別、議案內容、董事會決議結果以及公司對薪資報酬委員會意見之處理(如董事會通過之薪資報酬優於薪資報酬委員會之建議，應敘明其差異情形及原因)；董事會未有不採納或修正薪資報酬委員會建議之情形。
- 二、薪資報酬委員會之議決事項，如成員有反對或保留意見且有紀錄或書面聲明者，應敘明薪資報酬委員會日期、期別、議案內容、所有成員意見及對成員意見之處理：

開會日期(期別)	議案內容	決議結果/成員意見
111.03.30 (第五屆第二次)	1.110年度員工酬勞及董事酬勞分派案。 2.設置公司治理主管案。	全體出席委員無異議 照案通過。
111.05.11 (第五屆第三次)	1.董事酬勞給付案。 2.經理人員工酬勞發放案。	全體出席委員無異議 照案通過。
111.06.23 (第五屆第四次)	1.本公司財務及會計主管薪酬案。	全體出席委員無異議 照案通過。
111.10.20 (第五屆第五次)	1.本公司財務及會計主管薪酬案。	全體出席委員無異議 照案通過。
111.12.21 (第五屆第六次)	1.111年度年終獎金發放標準暨經理人發放金額案。 2.本公司經理人薪資調整案。	全體出席委員無異議 照案通過。
112.03.27 (第五屆第七次)	1.111年度員工酬勞及董事酬勞分派案。	全體出席委員無異議 照案通過。

註：實際出席率(%)係以其在職期間薪資報酬委員會開會次數及其實際出席次數計算之。



#### 4. 提名委員會成員資料及運作情形資訊

(1) 本公司提名委員會由董事會推舉至少3名董事組成之，其中應有過半數獨立董事參與。本委員會秉於董事會之授權，應以善良管理人之注意，忠實履行下列職權，並將所提建議提交董事會討論：

- 提名董事、獨立董事及經理人候選人，審核董事會成員、獨立董事及經理人所需之專業知識、技術、經驗及性別等多元化背景暨獨立性。
- 建構及發展董事會及各委員會之組織架構，進行董事會、各委員會、各董事及經理人之績效評估，並評估獨立董事之獨立性。
- 訂定並定期檢討董事進修計畫及董事與經理人之繼任計畫。
- 其他董事會指示本委員會辦理之事項。

(2) 提名委員會成員專業資格與經驗及運作情形：

本公司之提名委員會委員由全體董事組成計8人，本屆委員任期：111年6月23日至113年8月26日，最近年度提名委員會委員會開會1次(A)，委員專業資格與經驗、出席情形及討論事項如下：

職稱	姓名	專業資格與經驗	實際出席次數(B)	委託出席次數	實際出席率(%) (B/A)(註)	備註
獨立董事 (召集人)	陳彥君	請參閱第14頁附表一「董事專業資格及獨立性資訊揭露」相關內容	1	0	100%	
董事長	歐淑芳		1	0	100%	
董事	林丕容		1	0	100%	
董事	周燦德		1	0	100%	
董事	翁素蕙		1	0	100%	
獨立董事	蕭敏志		1	0	100%	
獨立董事	劉文龍		1	0	100%	
獨立董事	楊雲驊		1	0	100%	

其他應記載事項：

提名委員會主要議案之會議日期、期別、議案內容、提名委員會成員建議或反對事項內容、提名委員會決議結果以及公司對提名委員會意見之處理。

開會日期(期別)	議案內容	決議結果/成員意見
111.12.21 (第一屆第一次)	無。	無。

註：實際出席率(%)係以其在職期間提名委員會開會次數及其實際出席次數計算之。

(五) 推動永續發展執行情形及與上市上櫃公司永續發展實務守則差異情形及原因：

推動項目	執行情形		與上市上櫃公司永續發展實務守則差異情形及原因
	是	否	
<p>一、公司是否建立推動永續發展之治理架構，且設置推動永續發展專(兼)職單位，並由董事會授權高階管理階層處理，及董事會督導情形？(上市上櫃公司應填報執行情形，非屬遵循或解釋。)</p>	<p>✓</p>	<p>摘要說明</p> <p>1、本公司以董事會為永續發展最高治理單位，於111年3月設置『治理暨永續發展室』(原稱『公司治理小組』，後於111年6月更名)，隸屬董事會，負責推動公司治理、發展永續環境、參與社會公益等。由各單位主管就公司營運相關之環境、社會及公司治理內、外部議題蒐集資料，進行風險鑑別與評估；定期檢視公司企業社會責任、公司治理及永續發展之議題，管理方針、策略與目標之訂定、績效及達成進度。</p> <p>2、『治理暨永續發展室』設置四個功能小組，公司各部門依業務及職責加入各小組運作，各小組推動永續議題及主要職掌如下：                      (1) 永續環境：溫室氣體盤查、氣候變遷資訊、節能減碳宣導等。                      (2) 社會責任：利害關係人權益、社會公益、人權管理等。                      (3) 公司治理：誠信經營、法令遵循、風險管理、智財管理等。                      (4) 資通安全：資通風控、數據治理、企業e化等。</p> <p>3、『治理暨永續發展室』每年至少一次向董事會報告企業永續發展執行情形，內容包括(1)依照重大性原則，進行與公司營運相關之環境、社會及公司治理之風險評估項目；(2)訂定相關風險管理政策或策略；(3)永續經營事項之落實執行情形。董事會聽取經營團隊的報告，督導公司提擬永續策略與檢視具體行動，並有需要時敦促經營團隊進行調整。最近一次報告日期為111年11月10日。</p>	<p>與上市上櫃公司永續發展實務守則差異情形及原因</p> <p>符合上市上櫃公司企業社會責任實務守則之規定。</p>

<p>推動項目</p>	<p>是</p>	<p>否</p>	<p>與上市櫃公司永續發展實務守則差異情形及原因</p>												
<p>二、公司是否依重大性原則，進行與公司營運相關之環境、社會及公司治理議題之風險評估，並訂定相關風險管理政策或策略？(註2)(上市上櫃公司應填報執行情形，非屬遵循或解釋。)</p>	<p>✓</p>	<p>摘要說明</p> <p>1、本公司揭露資料涵蓋公司於111年1月至111年12月間在主要據點之永續發展表現。</p> <p>2、本公司秉持「大學之道，在明明德，在親民，在止於至善」之核心價值，對每項產品及服務做把關。秉持追求永續經營與獲利之同時，納入企業社會責任，重視利害關係人之權益，注重環境、社會與公司治理及重大性原則，為公司管理方針、營運活動與風險管理政策或策略，以達永續經營之目標。</p> <p>3、依據重大性原則進行分析與評估，訂定相關管理政策或策略如下：</p>	<p>符合上市上櫃公司企業社會責任實務守則之規定。</p>												
<p>重大議題</p>	<p>環境</p>	<table border="1"> <thead> <tr> <th data-bbox="577 1310 646 1534">重大議題</th> <th data-bbox="577 907 646 1310">風險評估項目</th> <th data-bbox="577 459 646 907">管理政策或策略</th> </tr> </thead> <tbody> <tr> <td data-bbox="652 1534 869 1646">環境保護</td> <td data-bbox="652 1310 869 1534">環境保護</td> <td data-bbox="652 459 869 1310"> <p>1、制定節能政策：針對節能、省水、省電等議題進行設備汰換方針。</p> <p>2、溫室氣體盤查：已自主盤查並揭露溫室氣體排放量，將持續每年盤查與設定減量具體目標。</p> <p>3、氣候變遷評估：111年導入「氣候相關財務揭露TCFD」架構，以辨識氣候變遷風險/機會對公司營運及財務的影響，並提出因應對策及方案，在公司官網及永續報告書公開揭露。</p> </td> </tr> <tr> <td data-bbox="876 1534 1125 1646">環境</td> <td data-bbox="876 1310 1125 1534">節能減碳</td> <td data-bbox="876 459 1125 1310"> <p>本公司在能源使用以向台電購買電力為主；111年度用電量647,051度，較110年的697,124度減少7.18%，在節能的具體目標與執行情形將持續落實：</p> <ul style="list-style-type: none"> <li>門市採用節能LED燈具、及變頻式空調設備。</li> <li>門市裝修已逐步使用綠能建材。</li> <li>持續節能減碳宣導，教育公司員工使用室內空調之溫度標準、隨手關閉電源。</li> </ul> </td> </tr> <tr> <td data-bbox="1131 1534 1268 1646">資源與廢棄物管理</td> <td data-bbox="1131 1310 1268 1534">資源與廢棄物管理</td> <td data-bbox="1131 459 1268 1310"> <p>本公司持續努力減少廢棄物對環境可能產生的影響，透過各項自發性的行動，避免產品過度包裝，共同落實對環境友善的責任。提升各項資源之利用效能，將各類廢棄物進行分類與資源回收。</p> </td> </tr> </tbody> </table>	重大議題	風險評估項目	管理政策或策略	環境保護	環境保護	<p>1、制定節能政策：針對節能、省水、省電等議題進行設備汰換方針。</p> <p>2、溫室氣體盤查：已自主盤查並揭露溫室氣體排放量，將持續每年盤查與設定減量具體目標。</p> <p>3、氣候變遷評估：111年導入「氣候相關財務揭露TCFD」架構，以辨識氣候變遷風險/機會對公司營運及財務的影響，並提出因應對策及方案，在公司官網及永續報告書公開揭露。</p>	環境	節能減碳	<p>本公司在能源使用以向台電購買電力為主；111年度用電量647,051度，較110年的697,124度減少7.18%，在節能的具體目標與執行情形將持續落實：</p> <ul style="list-style-type: none"> <li>門市採用節能LED燈具、及變頻式空調設備。</li> <li>門市裝修已逐步使用綠能建材。</li> <li>持續節能減碳宣導，教育公司員工使用室內空調之溫度標準、隨手關閉電源。</li> </ul>	資源與廢棄物管理	資源與廢棄物管理	<p>本公司持續努力減少廢棄物對環境可能產生的影響，透過各項自發性的行動，避免產品過度包裝，共同落實對環境友善的責任。提升各項資源之利用效能，將各類廢棄物進行分類與資源回收。</p>	
重大議題	風險評估項目	管理政策或策略													
環境保護	環境保護	<p>1、制定節能政策：針對節能、省水、省電等議題進行設備汰換方針。</p> <p>2、溫室氣體盤查：已自主盤查並揭露溫室氣體排放量，將持續每年盤查與設定減量具體目標。</p> <p>3、氣候變遷評估：111年導入「氣候相關財務揭露TCFD」架構，以辨識氣候變遷風險/機會對公司營運及財務的影響，並提出因應對策及方案，在公司官網及永續報告書公開揭露。</p>													
環境	節能減碳	<p>本公司在能源使用以向台電購買電力為主；111年度用電量647,051度，較110年的697,124度減少7.18%，在節能的具體目標與執行情形將持續落實：</p> <ul style="list-style-type: none"> <li>門市採用節能LED燈具、及變頻式空調設備。</li> <li>門市裝修已逐步使用綠能建材。</li> <li>持續節能減碳宣導，教育公司員工使用室內空調之溫度標準、隨手關閉電源。</li> </ul>													
資源與廢棄物管理	資源與廢棄物管理	<p>本公司持續努力減少廢棄物對環境可能產生的影響，透過各項自發性的行動，避免產品過度包裝，共同落實對環境友善的責任。提升各項資源之利用效能，將各類廢棄物進行分類與資源回收。</p>													

推動項目	執行情形		與上市櫃公司永續發展實務守則差異情形及原因
	是	否	
		<p>摘要說明</p> <p>1、本公司遵守企業經營與勞動相關法規，並依法訂定「工作規則」等相關管理政策與程序，以保障員工之合法權益。招募員工未限制性別、宗教、種族或政治立場，透過公開招募方式，用人唯才。</p> <p>2、本公司已訂定及實施合理之福利措施，並將經營績效或成果適當反映於員工薪酬，已在公司網站及年報公開揭露。</p> <p>3、本公司依勞動基準法為遵循基準，經選舉成立並定期舉辦勞資會議，並定期舉辦進行公司治理溝通調勞資關係及勞資合作事項。勞資關係和諧，111年度未有勞資爭議情形發生。</p> <p>4、本公司於人員到職時，均依法實施安全衛生教育訓練，並定期舉辦急救及消防演練訓練課程。此外，亦提供員工定期健康檢查及保健知識課程。定期對員工進行消防逃生演練加強員工安全逃生觀念，委請合格消防廠商、建築師進行消防設備安檢、建築物安全檢查業以確保工作環境的安全。</p> <p>5、本公司定期與不定期舉辦教育訓練，包括職前訓練、在職訓練，並且指派適當的員工參加工作所需知識技能的課程。</p> <p>6、本公司對產品、服務、行銷及標示，均遵循國內相關法規及國際準則；同時為確保客戶服務品質，設立客戶服務專線，並主動進行客戶服務滿意度調查，與客戶建立良好互動。</p> <p>7、本公司對供應與裝修廠商，依照勞工安全、衛生、環保等法令規章訂定規範，列入在承攬與供貨合約中，並採不定時檢查廠商是否依規定執行。</p>	
		<p>社會</p> <p>員工權益保障 員工薪酬與福利 勞資關係 職業安全 進修訓練 產品安全 供應商管理</p>	

推動項目	執行情形		與上市上櫃公司永續發展實務守則差異情形及原因
	是	否	
		<p>摘要說明</p> <p>社會經濟與法令遵循 強化董事職能 利害關係人溝通</p> <p>公司 治理</p> <p>1、透過建立治理組織及落實內部控制機制，新進同仁報到後的教育訓練，每季宣導誠信規範，確保公司所有人員及作業確實遵守相關法令規範。 2、為使董事了解最新法規、制度與政策，每年安排董事參加相關進修課程。每年為董事投保董事責任險，當董事已善盡善良管理人職責執行業務，保障其受到訴訟或求償之情形。111年設置法定以外之功能性委員會「提名委員會」，據以遴選、審核及提名董事及高階經理人候選人，建構發展董事會及所屬各委員會之組織運作。 3、公司網站設置利害關係人專區，透過適當溝通方式，瞭解利害關係人之合理期望及需求，並妥適回應其所關切之重要永續發展議題。</p>	
<p>三、環境議題</p> <p>(一)公司是否依其產業特性建立合適之環境管理制度？</p> <p>(二)公司是否致力於提升能源使用效率及使用對環境負荷衝擊低之再生物料？</p>	<p>✓</p> <p>✓</p>	<p>(一)按金管會111年3月發布之「上市上櫃公司永續發展路徑圖」，本公司應於第三階段適用溫室氣體盤查(即115年完成盤查，117年完成查證)；本公司已於111年6月23日提報董事會「母公司之溫室氣體盤查及查證時程規劃」，並將持續按季提報控管執行進度。 本公司非屬製造業公司，故不適用ISO14001。 本公司無製造及生產行為，亦不是能源密集及主要耗能產業，非屬行政院環保署管制申報登錄溫室氣體排放量之排放源，因此受《氣候變遷因應法》等相關法規規範之風險較低。惟氣候變遷成為全球挑戰，減緩氣候變遷的衝擊更是刻不容緩。本公司持續關注國內外相關法規變動，積極辦理溫室氣體盤查、排放量管控、落實節能減碳政策，以善盡企業在環境保護的責任與義務。 (二)本公司已針對節水、省水、省電等議題進行設備汰換方針，致力於提升各項資源之利用效能，有效管理產出之各類廢棄物與資源回收物，並持續改善，以降低對環境之衝擊。</p>	<p>符合上市上櫃公司企業社會責任實務守則之規定。</p> <p>符合上市上櫃公司企業社會責任實務守則之規定。</p>

推動項目	執行情形		與上市櫃公司永續發展實務守則差異情形及原因																				
	是	否																					
<p>（三）公司是否評估氣候變遷對企業現在及未來的潛在風險與機會，並採取氣候相關議題之因應措施？</p>	<p>是</p>	<p>否</p>	<p>與上市櫃公司永續發展實務守則差異情形及原因</p>																				
		<p>摘要說明</p> <p>1、陸續改善所有門市所使用的燈具及冷氣，採用節能的LED燈具、及變頻式空調設備。</p> <p>2、門市裝修，已逐步使用綠能建材，並積極教育公司人員使用室內空調之溫度標準、隨手關電源...等，以達節能減碳目的。</p> <p>3、積極教育公司同仁養成對環境更友善之行為，全員參與節能行動，辦公室中午休息時間關燈，下班後隨手關燈及冷氣。</p> <p>4、未來公司將規劃推廣「綠色採購」，以綠色產品標章種類（環保標章、節能標章、省水標章、碳足跡標籤等）為優先採購。</p> <p>5、統計最近三年度用電量如下：</p> <table border="1"> <thead> <tr> <th>年度</th> <th>總公司-南港</th> <th>分公司-門市</th> <th>合計(電度)</th> <th>年減率%</th> </tr> </thead> <tbody> <tr> <td>109</td> <td>158,026</td> <td>630,277</td> <td>788,303</td> <td>基期年</td> </tr> <tr> <td>110</td> <td>109,596</td> <td>587,528</td> <td>697,124</td> <td>-11.57%</td> </tr> <tr> <td>111</td> <td>97,687</td> <td>549,364</td> <td>647,051</td> <td>-7.18%</td> </tr> </tbody> </table> <p>備註：以上統計數據僅為母公司。</p> <p>（三）本公司以董事會為氣候變遷管理的最高組織，指定「治理暨永續發展室」為專責單位，隸屬於董事會，每年審議公司氣候變遷策略與目標、管理氣候變遷風險與機會行動，及檢視執行狀況與討論未來計畫，並向董事會報告。</p> <p>本公司111年導入「氣候相關財務揭露TCFD」架構，以辨識氣候變遷風險/機會對公司營運及財務的影響，並提出因應對策及方案，在公司官網及永續報告書公開揭露。</p> <p>1、採用金融穩定委員會（Financial Stability Board, FSB）發佈的氣候相關財務揭露建議書（Task Force on Climate related Financial Disclosures, TCFD）架構，揭露治理、策略、風險管理與指標和目標四項核心要素、氣候管理關鍵成果與發展目標。</p> <p>2、產出TCFD重大性矩陣，分析短、中、長期各時程可能發生的實體與轉型風險，以及相關的氣候機會共計9項。公司以進一步擬定減緩及調適策略，強化企業的氣候韌性。</p> <p>3、依分析風險類別、氣候變遷風險與機會辨識，擬定行動方案，例如，能源短缺、產品成本增加等風險因應措施，因極端氣候下高溫與強光帶來眼健康產品與服</p>	年度	總公司-南港	分公司-門市	合計(電度)	年減率%	109	158,026	630,277	788,303	基期年	110	109,596	587,528	697,124	-11.57%	111	97,687	549,364	647,051	-7.18%	<p>符合上市櫃公司企業社會責任實務守則之規定。</p>
年度	總公司-南港	分公司-門市	合計(電度)	年減率%																			
109	158,026	630,277	788,303	基期年																			
110	109,596	587,528	697,124	-11.57%																			
111	97,687	549,364	647,051	-7.18%																			

推動項目	執行情形		與上市櫃公司永續發展實務守則差異情形及原因																												
	是	否																													
<p>(四)公司是否統計過去兩年溫室氣體排放量、用水量及廢棄物總量，並制定節能減碳、溫室氣體減量、減少用水或其他廢棄物管理之政策？</p>	✓	<p>摘要說明</p> <p>等新需求商機之掌握等。            詳細內容請參閱永續報告書與公司網站之TCFD氣候揭露。            (請詳 <a href="https://www.uvb.com.tw/investor/investor_a05/">https://www.uvb.com.tw/investor/investor_a05/</a>)</p> <p>(四)本公司積極因應全球氣候變遷議題，重視能源管理，響應政府推動環保、節能政策，實施節能減碳措施，期能做到提高能源使用效率、控制並減少溫室氣體排放，相關管理政策已於永續報告書揭露。            統計資料涵蓋範圍包括總公司南港辦公室及分公司各門市所有營業據點之母公司。</p> <p>1、溫室氣體排放：本公司溫室氣體排放量盤查係屬自主管理統與自願揭露，以瞭解解現況趨勢並提早因應，尚未經外部驗證。            最近三年溫室氣體排放量統計數據如下：</p> <table border="1" style="margin-left: 20px;"> <thead> <tr> <th>年度</th> <th>111</th> <th>110</th> <th>109</th> </tr> </thead> <tbody> <tr> <td>範疇一(直接排放)</td> <td>82.06</td> <td>70.05</td> <td>66.30</td> </tr> <tr> <td>範疇二(間接排放)</td> <td>329.35</td> <td>349.96</td> <td>395.73</td> </tr> <tr> <td>合計(公噸/CO2e)</td> <td>411.41</td> <td>420.01</td> <td>462.03</td> </tr> <tr> <td>排放密集度(百萬營業額)</td> <td>0.1544</td> <td>0.2132</td> <td>0.2844</td> </tr> <tr> <td>排放密集度_目標年減5%</td> <td>0.2567</td> <td>0.2702</td> <td>基準年</td> </tr> <tr> <td>年減5%目標是否達成</td> <td>達成</td> <td>達成</td> <td></td> </tr> </tbody> </table> <p>備註：以上統計數據僅為母公司。            本公司以109年為基準年，並以溫室氣體排放密集度年減5%為量化管理目標，因應氣候變遷或溫室氣體管理之政策：</p> <p>(1) 推動並落實節能減碳措施，並對員工、供應商、客戶及其他利害關係人傳達政策。            (2) 加強宣導，鼓勵所有員工養成節約能源、資源的習慣。            (3) 適時關閉無人區域照明設備，午休時間辦公區關燈節能。            (4) 建立電子化表單系統，減少紙張使用量。            (5) 推行公務車共乘，降低車輛出勤次數，減少耗油。            (6) 建立溫室氣體排放清冊、定期盤查、管控排放。</p>	年度	111	110	109	範疇一(直接排放)	82.06	70.05	66.30	範疇二(間接排放)	329.35	349.96	395.73	合計(公噸/CO2e)	411.41	420.01	462.03	排放密集度(百萬營業額)	0.1544	0.2132	0.2844	排放密集度_目標年減5%	0.2567	0.2702	基準年	年減5%目標是否達成	達成	達成		<p>符合上市櫃公司永續發展實務守則之規定。</p>
年度	111	110	109																												
範疇一(直接排放)	82.06	70.05	66.30																												
範疇二(間接排放)	329.35	349.96	395.73																												
合計(公噸/CO2e)	411.41	420.01	462.03																												
排放密集度(百萬營業額)	0.1544	0.2132	0.2844																												
排放密集度_目標年減5%	0.2567	0.2702	基準年																												
年減5%目標是否達成	達成	達成																													

推動項目	執行情形		與上市櫃公司永續發展實務守則差異情形及原因																				
	是	否																					
		<p>摘要說明</p> <p>2、水資源管理：本公司非屬製造業，並無生產製程或實驗室的汙水排放，總公司南港辦公室與分公司各門市的用水量相對少，對水資源亦無重大生態影響。惟環境保護及永續發展是本公司的責任與承諾，仍積極宣導同仁節約用水政策。</p> <p>本公司以109年為基準年，並以用水密集度年減5%為量化管理目標，最近三年用水量統計數據如下：</p> <table border="1"> <thead> <tr> <th>年度</th> <th>111</th> <th>110</th> <th>109</th> </tr> </thead> <tbody> <tr> <td>總用水量(公噸)</td> <td>4,705</td> <td>3,527</td> <td>4,755</td> </tr> <tr> <td>用水密集度(百萬營業額)</td> <td>1.7660</td> <td>1.7907</td> <td>2.9266</td> </tr> <tr> <td>用水密集度_目標年減5%</td> <td>2.7803</td> <td>2.6413</td> <td>基準年</td> </tr> <tr> <td>年減5%目標是否達成</td> <td>達成</td> <td>達成</td> <td></td> </tr> </tbody> </table> <p>備註：以上統計數據僅為母公司。</p> <p>3、廢棄物管理：本公司持續努力減少廢棄物對環境可能產生的影響，避免產品過度包裝，共同落實對環境友善的責任。提升各項資源之利用效能，將各類廢棄物進行分類與資源回收。</p> <p>(1)節約用紙</p> <ul style="list-style-type: none"> <li>● 提倡網路交易平台、電子支付等便利及無紙化之服務。</li> <li>● 導入企業文件表單及流程電子化，降低紙張及碳粉使用。</li> <li>● 採用70P影印紙、宣導雙面列印、設立廢紙回收箱。</li> </ul> <p>(2)廢棄物統計：總公司與分公司門市一般廢棄物由大樓管理委員會統籌管理，無法有效計算，故無法提供廢棄物總量。</p>	年度	111	110	109	總用水量(公噸)	4,705	3,527	4,755	用水密集度(百萬營業額)	1.7660	1.7907	2.9266	用水密集度_目標年減5%	2.7803	2.6413	基準年	年減5%目標是否達成	達成	達成		
年度	111	110	109																				
總用水量(公噸)	4,705	3,527	4,755																				
用水密集度(百萬營業額)	1.7660	1.7907	2.9266																				
用水密集度_目標年減5%	2.7803	2.6413	基準年																				
年減5%目標是否達成	達成	達成																					
四、社會議題 (一)公司是否依照相關法規及國際人權公約，制定相關之管理政策與程序？	✓		符合上市櫃公司企業社會責任實務守則之規定。																				



推動項目	執行情形		與上市櫃公司永續發展實務守則差異情形及原因
	是	否	
<p>推動項目</p> <p>(二)公司是否訂定及實施合理員工福利措施(包括薪酬、休假及其他福利等),並將經營績效或成果適當反映於員工薪酬?</p> <p>(三)公司是否提供員工安全與健康之工作環境,並對員工定期實施安全與健康教育?</p>	<p>是</p> <p>✓</p>	<p>否</p> <p>摘要說明</p> <ul style="list-style-type: none"> <li>• 多元包容性與平等機會</li> <li>• 禁止強迫勞動與雇用童工</li> <li>• 提供公平合理的薪資與工作條件</li> <li>• 提供安全、衛生與健康的工作環境</li> <li>• 尊重員工集會結社自由</li> </ul> <p>本公司落實職場多元化與平等,選育留用員工,未限制性別、宗教、種族或政治立場,透過公開招募的方式,用人唯才。</p> <p>111年度女性職員占比為65%,其中女性主管占比為60%。</p> <p>(二)公司依產業特性、市場行情、未來發展做薪酬制度訂定的參考,並依照公司營運目標達成情況及部門、員工績效考核成果等提供適當的獎勵,激勵同仁與公司共同創造營運績效及長期價值,並以實踐我們的創立宗旨、願景使命與永續經營。</p> <p>1、設有薪酬委員會:主責薪資報酬之政策、制度、標準與結構。符合職等職位歸級薪資標準。職位薪、證照加給、職位晉升,不因性別、年齡、種族、國籍等因素有所差異。</p> <p>2、績效考評:每年執行兩次績效考評,考核結果作為晉升、調薪、核發獎金及報酬發放之依據。</p> <p>3、獎金發放:月或季營業獎金、年終獎金、員工酬勞分配、專案獎勵獎金及年終獎金等。最近三年之年終獎金總額,介於當年度稅前損益的3%~7%,並按考核標準發放。</p> <p>4、員工酬勞:本公司章程規定,公司應以當年度獲利狀況之百分之十至百分之二十分派員工酬勞。</p> <p>本公司已訂定及實施合理之福利措施(包括薪酬、休假及其他福利等),並將經營績效或成果適當反映於員工薪酬,請詳89頁之說明</p> <p>(三)本公司有頒布「職業衛生安全管理手冊」、「因人因性危害防止計畫」、「異常工作負荷促發疾病預防計畫」、「執行職務遭受不法侵害預防計畫」等,針對勞工安全衛生措施,包括意外事故、消防安全、電器安全、機器設備作業安全、急救與搶救、防護設備之準備與使用、事故通報與報告等,均有相關規定及定期教育訓練,以確保良好工作環境與員工人身安全保護。</p> <ul style="list-style-type: none"> <li>• 職安教育訓練:人員到職時,均依法實施職安教育訓練,111年度訓練75人次,合計150小時。</li> </ul>	<p>符合上市櫃公司永續發展實務守則之規定。</p> <p>符合上市櫃公司永續發展實務守則之規定。</p>

推動項目	是	<p>執行情形</p> <p>摘要說明</p> <ul style="list-style-type: none"> <li>• 急救及消防訓練：111年9月23日已辦理訓練課程。</li> <li>• 消防逃生演練：定期對員工進行消防逃生演練加強員工安全逃生觀念，111年9月27日已辦理消防演練。</li> <li>• 工作環境安檢：委請合格消防廠商、建築師進行消防設備安檢、建築物安檢作業，總公司與門市實施24小時門禁安全管理。</li> <li>• 健康檢查及保健福利：111年11月14-15日舉辦員工健康檢查，共152人次；每年7、12月兩次優惠員工購保健康品與眼鏡框片。</li> <li>• 職業安全宣導：111年度職業安全宣導資訊分享12次。</li> <li>• 針對COVID-19疫情，訂有「防疫工作作業指引」辦理防疫應變措施，如疫調回報機制，工作場所體溫監測與防疫消毒，居家及分流辦公、儲備護目鏡、口罩、快篩劑和酒精等防疫物資。</li> <li>• 員工健康促進：111年8月28日舉辦實體運動會與為期一個月的線上運動會，營造職場健康、合動、睛采無限的核心精神。</li> <li>• 職業災害管控：111年度職業災害件數3件，佔全體員工0.45%，較前一年度降低0.01%，檢討並持續加強每月職業災害宣導。</li> </ul> <p>(四) 本公司訂有「教育訓練作業程序」，為企業永續發展目標，充實員工知識技能，針對各職類同仁辦理與派訓專業及管理能力課程。</p> <ol style="list-style-type: none"> <li>1、 教育訓練主要內容： <ul style="list-style-type: none"> <li>• 新進人員：使其瞭解公司歷史沿革、組織概要、規章制度與未來展望，建立新進同仁對組織之正確認識與歸屬感。</li> <li>• 在職人員：公司經營理念、政策及各單位之訓練需求與發展目標，擬定在職訓練計劃。訓練範圍包括內部訓練、委外訓練及廠商培訓。</li> <li>• 管理階層：公司策略發展及企業永續思維，專業經理人各職類的專業精進與法規要求，部門領導與管理技巧。</li> </ul> </li> <li>2、 設置『人力發展部』：為強化公司全體系的管理賦能培訓計畫「訓練藍圖2.0」，111年新設置『人力發展部』，依據各事業單位需求與職能職等來建置「專業與管理的雙軌發展路徑圖」。</li> <li>3、 111年度訓練經費為969仟元，總訓練時數為10,886小時。</li> </ol>	與上市上櫃公司永續發展實務守則差異情形及原因
	否		

推動項目	執行情形		與上市上櫃公司永續發展實務守則差異情形及原因
	是	否	
(五) 針對產品與服務之顧客健康與安全、客戶隱私及行銷相關等議題，公司是否遵循相關法規及國際標準，並制定相關保護消費者或客戶權益政策及申訴程序？	✓		<p>(五) 1、本公司建置「產品安全監控」體系，針對產品的開發、評估、考核與品質管理，制定「廠商管理作業辦法」、「商品請採檢驗作業辦法」、「藥品不良反應通報作業辦法」、「召回機制及處理作業辦法」等規範，以提升產品與服務之安全與品質。</p> <p>3、銷售之藥品與耗材聚焦於眼科醫療與光學產品，主要銷售對象為眼科合作診所(B2B)與光學門市顧客(B2C)。採購與銷售之商品品名、外盒、仿單、標籤之標示均遵循「藥品查驗登記審查準則」之規範，設有專責單位蒐集與分析國內外醫材藥品法規，並執行醫材藥品販賣許可證之申請、變更登記、延展作業及品質檢驗認證程序。</p> <p>4、本公司訂定「個人資料保護管理規範」與「資通安全管理辦法」，提供顧客隱私權的聯絡管道及供顧客查詢、閱覽、更正、停止蒐集或要求刪除的申請。嚴守客戶合約內容與保密承諾，與顧客相關並具商業機密的訊息、文件及資料，均上傳至內部系統進行嚴格控管，必須使用帳號密碼登入系統，並透過線上方可瀏覽文件。</p> <p>5、本公司制定「客服處理作業辦法」以有效處理顧客諮詢服務與申訴處理。於公司網站建置專線及聯絡信箱，以提供消費者洽詢或申訴管道，所有案件均已妥善處理並建檔保存。設立0800免付費專線電話以直接回覆一般民眾詢問，並確實遵守個人資料保護法之相關規定，以保護雙方權益。</p>
(六) 公司是否訂定供應商管理政策，要求供應商在環保、職業安全衛生或勞動人權等議題遵循相關規範，及其實施情形？	✓		<p>(六) 本公司訂有「廠商管理作業辦法」，其中對合作診所/門市裝修等廠商，依照勞工安全、衛生、環保等法令規章訂定規範，列入在承攬合約中並隨時在工程進行中採不定時檢查廠商是否有依規定進行宣導及執行。</p>
五、公司是否參考國際通用之報告書編製率則或指引，編製永續報告書等揭露公司非財務資訊之報告書？前揭報告書是否取得第三方驗證單位之信或保證意見？	✓		<p>本公司依據全球永續性報告協會發布之GRI準則與永續會計準則SASB標準撰寫，於111年9月28日自願編製並申報公開資訊觀測站及公司網站公告上傳中、英文版永續報告書。</p> <p>由於本公司實收資本額未達新台幣二十億元，產業性質亦非「上櫃公司編製與申報永續報告書作業辦法」規範應強制編製之公司，係屬自願編製與揭露，故前揭報告書尚未取得第三方驗證單位之確信或保證意見，未來將評估其必要性後另行規劃。</p>

推動項目	執行情形		與上市櫃公司永續發展實務守則差異情形及原因
	是	否	
六、公司如依據「上市櫃公司永續發展實務守則」定有本身之永續發展守則者，請敘明其運作與所定守則之差異情形；無差異。			
七、其他有助於瞭解發展執行情形之重要資訊： 本公司以「大學之道，在明明德，在止於至善」為創立宗旨，致力於讓民眾「看得清晰、看得舒適、看見新未來」的經營理念，建構大學光的健康版圖。在積極達成營運目標的同時，也將企業永續 ESG（環境 Environmental、社會 Social、治理 Governance）與公司策略及營運結合，逐步推動各項 ESG 工作。 本公司深知企業對社會所肩負的責任與使命，藉由積極參與公益團體活動，投入資源照顧弱勢群體，企業力量將能適當發揮，並為社會帶來改變與影響。			
1、社會公益服務			
111 年度永續發展執行情形之重要資訊，摘要如下：			
(1) 台灣地區，協助合作診所進行社區、公協會、衛生所等義診合計 30 場，總共服務約 2 千人次的公益視力保健義診；校園幼兒視力保健至 10 所幼兒園及小學進行視力保健護眼檢查；視力保健演講合計 11 場，參加人次 1220 人。			
(2) 大陸地區，舉辦校園公益篩查逾 240 所學校、校園視力為兒童與青少年視力健康篩查服務約 34 萬民眾；舉辦白內障公益篩查服務近 11 萬民眾。			
(3) 協助合作診所參與臺北市、新北市衛生局推動學童高度近視防治計畫。			
(4) 與兩揚慈善基金會攜手臺北市、新北市政府社會局，合作「點亮弱勢學童新視野 護眼計畫」，幫助弱勢學子做詳盡的醫學驗光檢查，並補助近視眼鏡的經費。			
(5) 每年兩次參與「內科千人捐血活動」，帶領員工踴躍捐血。(111 年 1 月與 8 月)			
(6) 每年春季參與「台北科技盃愛地球公益路跑活動」，提供員工報名費全額補助。(111 年 4 月)			
2、愛心關懷捐贈			
(1) 取之於社會、用之於社會，本公司以實際行動關懷社會公益，捐贈台南市政府、桃園市政府、嘉義市政府、高雄市政府等共計 5000 付眼鏡給清寒兒童及弱勢長輩，並捐贈財團法人台南癲癇之友協會 200 付眼鏡給癲癇病友。			
(2) 與「遠見·天下文化教育基金會」合作發起「播下閱讀的種子-給孩子一個大未來」活動，捐贈一年份《未來少年》雜誌給嘉義偏鄉 13 所小學，共計 35 班。			
(3) 攜手中小企業總會傑出仕女聯誼會，捐款「財團法人天主教福利會」，提供弱勢婦女及單親失依或身心障礙兒童暨少年安置照顧。(111 年 4 月)			
(4) 攜手「華山社會福利慈善基金會」發起關懷長者，捐贈年長者老花眼鏡及定期公益護眼義診活動。(111 年 5 月)			
3、護眼衛教推廣			
協助合作診所進行護眼衛教推廣，特別在兒童近視防控、中壯年視力矯正、以及長者老花、白內障等，提供實體與線上護眼衛教課程、眼睛照護知識，共同守護民眾的眼健康。			
(1) 接受公共電視台專訪兒童視力保健議題；受邀第一屆蔡司護眼盃圍棋公開賽之兒童近視防控衛教講座。			
(2) 受邀交通部運輸研究所、國際扶輪社、國際扶輪社、台北博愛扶輪社等護眼衛教演講。			
(3) 與外送平台共同響應「用路安全議題」，提倡「外送員擁有好視線，送餐路上好安全」。			

推動項目	執行情形		與上市櫃公司永續發展實務守則差異情形及原因
	是	否	
4、產品服務創新	<p>摘要說明</p> <p>(1) 大學光金寶明葉黃素商品榮獲 2022 年國際 iTQi The Superior Taste Award 風味絕佳獎章 (Superior Taste Award)，該認證機構是位於比利時的國際風味暨品質評鑑所 (International Taste &amp; Quality Institute，簡稱 iTQi)，一年一度針對品牌食品與飲品風味品質的獎項，被譽為「食品界的米其林」。</p> <p>(2) 大學眼鏡 i 精準智能驗配術，獨創「全自動綜合驗光儀」搭配「21 道醫學驗光與科學配鏡」流程，並由德國引進新式「i.Com mobile 數位定位儀」，讓配鏡技術領先邁向 4.0 智能技術，精準驗光，更精準的客製化舒適配戴體驗。</p> <p>(3) 協助合作診所 - 新南大學眼科診所通過 2022 年美國國際聯合委員會 (Joint Commission International Accreditation) 醫院評鑑認證，也是台灣唯一連續五度獲得「JCI 國際醫療認證」的殊榮。(2010、2013、2016、2019、2022 年)</p> <p>(4) 引進新一代 SMILE Pro VM800 全飛秒近視雷射設備，協助合作診所導入最新術式，針對雷射過程及定位進行升級，加入視軸與散光軸輔助導航的功能，單眼雷射時間更縮短到一眼只要約 10 秒內，讓病患更舒適、更安心。引進國際大廠蔡司 LBV 德國熟齡雷射視力矯正設備，提供精準客製化眼齡需求，清晰全焦大景深，舒適遠近輕鬆對焦的技術。</p> <p>(5) 榮獲 111 年台灣連鎖暨加盟協會 TFCA「第九屆服務天使獎」。</p> <p>(6) 榮獲 111 年 76 屆台北市與新北市「商人節優良商號」。</p>		
5、人才培育與學術交流	<p>(1) 本公司視人才為社會與國家的資本，除了注重內部員工人力發展，也積極參與外部人才培育，包括與大專院校簽署建教合作契約，提供學生實習名額與職場體驗機會，並邀請合作學校之師生參訪。111 年度專案捐款國立臺灣大學創校基金、中臺科大視光系獎學金設置、新生醫護專科學校參訪交流等。</p> <p>(2) 與合作診所共同舉辦第七屆國際屈光白內障手術論壇暨台灣眼內植入及屈光手術醫學會第 1 次年度學術研討會；協助合作診所積極參與國內外眼科學術交流，瞭解眼科醫療發展的最新趨勢與法令動態，同時增進與同業間之良性互動。</p>		

註 1：執行情形如勾選「是」，請具體說明所採行之重要政策、策略、措施及執行情形；執行情形如勾選「否」，請於「與上市櫃公司永續發展實務守則差異情形及原因」欄位解釋差異情形及原因，並說明未來採行相關政策、策略及措施之計畫。

註 2：重大性原則係指有關環境、社會及公司治理議題對公司投資人及其他利害關係人產生重大影響者。

(六)履行誠信經營情形及與上市上櫃公司誠信經營守則差異情形及原因：

評估項目	運作情形		與上市上櫃公司誠信經營守則差異情形及原因
	是	否	
<p>一、訂定誠信經營政策及方案</p> <p>(一)公司是否制定經董事會通過之誠信經營政策，並於規章及對外文件中明示誠信經營之政策、作法，以及董事會與高階管理階層積極落實經營政策之承諾？</p>	✓	<p>摘要說明</p> <p>(一)本公司以誠信、負責為營運政策之基礎，參考「上市上櫃公司誠信經營守則」制定本公司「誠信經營守則」經董事會通過，明訂公司誠信經營之政策、作法，董事會與管理階層應承諾積極落實，並據以建立良好之公司治理與風險控管機制，創造永續發展之經營環境。</p>	符合上市上櫃公司誠信經營守則之規定。
<p>(二)公司是否建立不誠信行為風險之評估機制，定期分析及評估營業範圍內具較高不誠信行為風險之營業活動，並據以訂定防範不誠信行為方案，且至少涵蓋「上市上櫃公司誠信經營守則」第七條第二項各款行為之防範措施？</p>	✓	<p>(二)本公司之「誠信經營守則」涵蓋「上市上櫃公司誠信經營守則」第7條第2項各款行為之防範措施，並訂定「從業人員倫理道德規範宣導及舉報制度」及「工作規則」規範員工有違反法令規章、舞弊侵占等情事，依情節輕重予以口頭警告、申誠、記過、記大過、降職或解聘(僱)等處分，其涉及刑責者，移送法辦，藉由強化內部控制制度防範上述之情事發生。</p>	符合上市上櫃公司誠信經營守則之規定。
<p>(三)公司是否於防範不誠信行為方案內明定作業程序、行為指南、違規之懲戒及申訴制度，且落實執行，並定期檢討修正前揭方案？</p>	✓	<p>(三)本公司訂定「誠信經營守則」，要求董事及經理人以身作則，恪遵誠實信用原則，建立誠信篤實的企業文化。另訂定「從業人員倫理道德規範宣導及舉報制度」及「工作規則」說明違規之懲戒及申訴制度，且針對上述方案定期檢視並視運作情形適時修正。</p>	符合上市上櫃公司誠信經營守則之規定。
<p>二、落實誠信經營</p> <p>(一)公司是否評估往來對象之誠信紀錄，並於其與往來交易對象簽訂之契約中明定誠信行為條款？</p>	✓	<p>(一)本公司定有「誠信經營實務守則」政策，應本於誠信經營原則，以公平與透明之方式進行商業活動。採購合約中明訂誠信行為條款，其中絕對禁止事項，包括不法行為禁止條款、備金禁止條款、流貨禁止條款等。與廠商往來關鍵訊息，存有「會議記錄」等書面文件或Email；合作重要規範，除了口頭告知及Email通知以外，「採購合約書」另約定相關禁止事項或記載於備忘錄內。</p>	符合上市上櫃公司誠信經營守則之規定。

評估項目	運作情形		與上市上櫃公司誠信經營守則差異情形及原因
	是	否	
(二)公司是否設置隸屬董事會之推動企業誠信經營專責單位，並定期(至少一年一次)向董事會報告其誠信經營政策與防範不誠信行為方案及監督執行情形？	✓		符合上市上櫃公司誠信經營守則之規定。
(三)公司是否制定防止利益衝突政策、提供適當陳述管道，並落實執行？	✓		符合上市上櫃公司誠信經營守則之規定。
(四)公司是否為落實誠信經營已建立有效的會計制度、內部控制制度，並由內部稽核單位依不誠信行為風險之評估結果，擬訂相關稽核計畫，並據以查核防範不誠信行為方案之遵循情形，或委託會計師執行查核？	✓		符合上市上櫃公司誠信經營守則之規定。
(五)公司是否定期舉辦誠信經營之內、外部之教育訓練？	✓		符合上市上櫃公司誠信經營守則之規定。

評估項目	運作情形		與上市上櫃公司誠信經營守則差異情形及原因
	是	否	
三、公司檢舉制度之運作情形 (一)公司是否訂定具體檢舉及獎勵制度，並建立便利檢舉管道，及針對被檢舉對象指派適當之受理專責人員？ (二)公司是否訂定受理檢舉事項之調查標準作業程序、調查完成後應採取之後續措施及相關保密機制？ (三)公司是否採取保護檢舉人不因檢舉而遭受不當處置之措施？	✓	<p>(一) 本公司訂定「工作規則」、「從業人員倫理道德規範宣導及舉報制度」、「誠信經營守則」及利害關係人之相關管理作業，並設有檢舉申訴窗口專責處理員工建言及申訴。如有違反誠信經營之人員，依規定予以懲處；同時亦訂有員工呈報獎勵制度。</p> <p>(二) 本公司網站已公告「從業人員倫理道德規範宣導及舉報制度」，包含受理檢舉事項之申訴流程及相關保密機制。</p> <p>(三) 本公司網站已公告「從業人員倫理道德規範宣導及舉報制度」，對檢舉人予以保密及保護，以避免遭受不當處置。</p>	符合上市上櫃公司誠信經營守則之規定。
四、加強資訊揭露 (一)公司是否於其網站及公開資訊觀測站，揭露其所定誠信經營守則內容及推動成效？	✓	<p>(一) 本公司已於網站及公開資訊觀測站揭露「誠信經營守則」，並於年報、公司網站揭露推動成效。</p>	符合上市上櫃公司誠信經營守則之規定。
五、公司如依據「上市上櫃公司誠信經營守則」定有本身之誠信經營守則者，請敘明其運作與所定守則之差異情形：無重大差異。			
六、其他有助於瞭解公司誠信經營運作情形之重要資訊： 1. 本公司重視誠信經營，與他人簽訂契約，內容包含遵守誠信經營政策。 2. 商業往來之代理商、供應商、客戶或其他交易對象除考量其合法性外，亦關注其是否有不誠信行為紀錄，進一步敦促商業往來廠商重視誠信經營。 3. 本公司重視誠信經營，包含員工應遵守公司道德規範與業務準則，不違法，不徇私，善盡職責，保護顧客隱私，真實告知客戶權益，絕不欺騙隱瞞等內容，以定期考核員工對誠信之遵守情形。 4. 本公司定期安排董事、經理人參與公司治理課程，增益其監督及治理公司之能力，以提昇公司治理成效及誠信經營之落實。			
(七)公司治理守則及相關規章之查詢方式：公開資訊觀測站及官網。			
(八)其他足以增進對公司治理運作情形瞭解之重要資訊：公開資訊觀測站及官網。			



(九)內部控制制度執行狀況：

1.內部控制聲明書：

大學光學科技股份有限公司  
內部控制制度聲明書

日期：民國112年3月27日

本公司民國111年度之內部控制制度，依據自行評估的結果，謹聲明如下：

- 一、本公司確知建立、實施和維護內部控制制度係本公司董事會及經理人之責任，本公司業已建立此一制度。其目的係在對營運之效果及效率(含獲利、績效及保障資產安全等)、報導具可靠性、及時性、透明性及符合相關規範暨相關法令規章之遵循等目標的達成，提供合理的確保。
- 二、內部控制制度有其先天限制，不論設計如何完善，有效之內部控制制度亦僅能對上述三項目標之達成提供合理的確保；而且，由於環境、情況之改變，內部控制制度之有效性可能隨之改變。惟本公司之內部控制制度設有自我監督之機制，缺失一經辨認，本公司即採取更正之行動。
- 三、本公司係依據「公開發行公司建立內部控制制度處理準則」(以下簡稱「處理準則」)規定之內部控制制度有效性之判斷項目，判斷內部控制制度之設計及執行是否有效。該「處理準則」所採用之內部控制制度判斷項目，係為依管理控制之過程，將內部控制制度劃分為五個組成要素：1.控制環境，2.風險評估，3.控制作業，4.資訊與溝通，及5.監督作業。每個組成要素又包括若干項目。前述項目請參見「處理準則」之規定。
- 四、本公司業已採用上述內部控制制度判斷項目，評估內部控制制度之設計及執行的有效性。
- 五、本公司基於前項評估結果，認為本公司於民國111年12月31日<sup>註2</sup>的內部控制制度(含對子公司之監督與管理)，包括瞭解營運之效果及效率目標達成之程度、報導係屬可靠、及時、透明及符合相關規範暨相關法令規章之遵循有關的內部控制制度等之設計及執行係屬有效，其能合理確保上述目標之達成。
- 六、本聲明書將成為本公司年報及公開說明書之主要內容，並對外公開。上述公開之內容如有虛偽、隱匿等不法情事，將涉及證券交易法第二十條、第三十二條、第一百七十一條及第一百七十四條等之法律責任。
- 七、本聲明書業經本公司民國112年3月27日董事會通過，出席董事8人，均同意本聲明書之內容併此聲明。

大學光學科技股份有限公司



董事長：



簽章

總經理：



簽章

註1：公開發行公司內部控制制度之設計與執行，如於年度中存有重大缺失，應於內部控制制度聲明書中第四項後增列說明段，列舉並說明自行檢查所發現之重大缺失，以及公司於資產負債日前所採取之改善行動與改善情形。

註2：聲明之日期為「會計年度終了日」。

2.委託會計師專案審查內部控制制度者：無。

(十)最近年度及截至年報刊印日止，公司及其內部人員依法被處罰，或公司對其內部人員違反內部控制制度規定之處罰，其處罰結果可能對股東權益或證券價格有重大影響者，應列明其處罰內容、主要缺失與改善情形：無。

(十一)最近年度及截至年報刊印日止，股東會及董事會之重要決議：

股東會重要決議事項及執行情形	
111.06.23	<p>本公司111年股東常會於111年6月23日在台北總公司舉行，會中出席股東決議通過事項及執行情形如下：</p> <ol style="list-style-type: none"> <li>承認110年度營業報告書及財務報表案。 執行情形：決議通過。</li> <li>承認110年度盈餘分派表。 執行情形：決議通過。現金股利分派業經111年3月30日董事會特別決議通過，訂定111年4月29日為除息基準日，並於111年5月13日發放現金股利(每股分配5元)</li> <li>辦理盈餘轉增資發行新股案。 執行情形：決議通過。業經111年8月11日董事會通過，訂定111年9月3日為除權基準日，並於111年10月14日發放完畢。(每股分配股票股利0.5元)</li> <li>修訂本公司「公司章程」案。 執行情形：決議通過。111年7月20日獲經濟部准予登記，並公告於公司網站。</li> <li>修訂本公司「取得或處分資產處理程序」案。 執行情形：決議通過。已將修正後版本公告於公司網站，並依修訂後程序辦理。</li> </ol>
董事會重要決議事項	
111.03.30 (第八屆第四次)	<ol style="list-style-type: none"> <li>110年度員工酬勞及董事酬勞分派案。</li> <li>110年度營業報告書及財務報表案。</li> <li>110年度盈餘分派案。</li> <li>訂定本公司111年除息相關事宜。</li> <li>擬辦理盈餘轉增資發行新股案。</li> <li>本公司111年度簽證會計師委任報酬暨獨立性評估案。</li> <li>本公司對大陸轉投資事業之背書保證擬申請展延。</li> <li>提請通過金融機構訂定短期授信額度案。</li> <li>修訂本公司「公司章程」案。</li> <li>修訂本公司「取得或處分資產處理程序」案。</li> <li>修訂本公司「企業社會責任實務守則」案。</li> <li>召集本公司111年股東常會案。</li> <li>110年度「內部控制制度有效性考核」及「內部控制制度聲明書」案。</li> <li>設置公司治理主管案。</li> </ol>
111.05.11 (第八屆第五次)	<ol style="list-style-type: none"> <li>111年1月1日至3月31日之合併財務報表案。</li> <li>董事酬勞給付案。</li> <li>經理人員工酬勞發放案。</li> </ol>
111.06.23 (第八屆第六次)	<ol style="list-style-type: none"> <li>修訂本公司「公司治理實務守則」案。</li> <li>設置「提名委員會」暨訂定「提名委員會組織規程」。</li> <li>推舉本公司第一屆提名委員會成員。</li> <li>本公司財務及會計主管變更案。</li> </ol>
111.08.11 (第八屆第七次)	<ol style="list-style-type: none"> <li>111年1月1日至6月30日之合併財務報表案。</li> <li>訂定盈餘轉增資發行新股基準日及相關事宜案。</li> <li>提請通過金融機構訂定短期授信額度案。</li> <li>分公司設立案。</li> <li>「經濟部公司印鑑章」保管人案。</li> </ol>
111.10.20 (第八屆第八次)	<ol style="list-style-type: none"> <li>本公司財務及會計主管任命案。</li> </ol>

111.11.10 (第八屆第九次)	1. 111年1月1日至9月30日之合併財務報表案。 2. 提請通過金融機構訂定短期授信額度案。 3. 本公司對大陸轉投資事業之背書保證擬申請展延。 4. 分公司設立及變更案。 5. 「經濟部公司印鑑章」保管人案。 6. 112年度內部稽核作業查核計畫案。
111.12.10 (第八屆第十次)	1. 112年度營運計畫案。 2. 分公司設立案。 3. 修訂本公司「內部重大資訊處理作業程序」案。 4. 修訂本公司「董事會議事規則」案。 5. 修訂本公司「印鑑管理作業辦法」案。 6. 111年度年終獎金發放標準暨經理人發放金額案。 7. 本公司經理人薪資調整案。
112.03.27 (第八屆第十一次)	1. 111年度員工酬勞及董事酬勞分派案。 2. 111年度營業報告書及財務報表案。 3. 111年度盈餘分派案。 4. 盈餘發放現金案。 5. 擬辦理盈餘轉增資發行新股案。 6. 本公司112年度簽證會計師委任報酬暨獨立性評估案。 7. 本公司對大陸轉投資事業之背書保證擬申請展延。 8. 提請通過金融機構訂定短期授信額度案。 9. 召集本公司112年股東常會案。 10. 111年度「內部控制制度有效性考核」及「內部控制制度聲明書」案。

(十二)最近年度及截至年報刊印日止，董事或監察人對董事會通過重要決議有不同意見且有紀錄或書面聲明者：無。

(十三)最近年度及截至年報刊印日止，公司董事長、總經理、會計主管、財會主管、內部稽核主管、公司治理主管及研發主管等辭職解任情形之彙總：

112年04月23日

職稱	姓名	到任日期	解任日期	辭職或解任原因
會計主管/財會主管	侯秋如	105/04/01	111/06/23	個人職涯規劃(辭任)
會計主管/財會主管	王威德	111/06/24	111/08/12	個人職涯規劃(辭任)

## 五、會計師公費資訊

### (一) 簽證會計師公費資訊：

金額單位：新台幣仟元

會計師事務所名稱	會計師姓名	會計師查核期間	審計公費	非審計公費	合計	備註
勤業眾信聯合會計師事務所	郭乃華	111.01.01~111.12.31	\$ 2,640 仟元	\$ 1,105 仟元	\$ 3,745 仟元	
	池瑞全	111.01.01~111.12.31				

1. 更換會計師事務所且更換年度所給付之審計公費較更換前一年度之審計公費減少者，應揭露更換前後審計公費金額及原因：無。

2. 審計公費較前一年度減少達百分之十以上者，應揭露審計公費減少金額、比例及原因：無。

(二)前日所稱審計公費係指本公司給付簽證會計師有關財務報告查核及核閱之公費，非審計公費係指稅務簽證、財報英文翻譯及盈餘轉增資之公費。

六、在最近兩年度及期後期間有更換會計師情況者：無。

七、公司之董事長、總經理、負責財務或會計事務之經理人，最近一年內曾任職於簽證會計師所屬事務所或其關係企業者，應揭露其姓名、職稱及任職於簽證會計師所屬事務所或其關係企業之期間：無。

八、最近年度及截至年報刊印日止，董事、監察人、經理人及持股比例超過百分之十之股東股權移轉及股權質押變動情形：

(一)董事、監察人、經理人及大股東股權移轉及股權質押變動情形：

單位：股

職稱	姓名	111 年度		112 年度截至 4 月 23 日止	
		持有股數 增(減)數	質押股數 增(減)數	持有股數 增(減)數	質押股數 增(減)數
董事	群益開發企業股份有限公司	337,607	-	-	-
	代表人：歐淑芳	147,479	-	-	-
董事	群益開發企業股份有限公司	337,607	-	-	-
	代表人：林丕容	865,890	-	-	-
董事	群益開發企業股份有限公司	337,607	-	-	-
	代表人：周燦德	-	-	-	-
董事	群益開發企業股份有限公司	337,607	-	-	-
	代表人：翁素蕙	-	-	-	-
獨立董事	蕭敏志	-	-	-	-
獨立董事	陳彥君	-	-	-	-
獨立董事	劉文龍	-	-	-	-
獨立董事	楊雲驊	-	-	-	-
百分之十股東	林丕容	865,890	-	-	-
經理人	總經理	盧政宏	7,531	-	-
	財會主管	孫玉嬌 (就任日期:111/10/20)	-	-	-
	治理暨 永續發展 主管	連素萍 (就任日期:111/04/11)	-	-	-

(二)董事、監察人、經理人及大股東股權移轉或股權質押之相對人為關係人之資訊：無。

九、持股比例占前十名之股東，其相互間為關係人或為配偶、二親等以內之親屬關係之資訊：

112年4月23日

姓名	本人持有股份		配偶、未成年子女		利用他人名義合計持有股份		前十大股東相互間具有關係人或為配偶、二親等以內之親屬關係者，其名稱或姓名及關係。		備註
			持有股份						
	股數	持股比率	股數	持股比率	股數	持股比率	名稱	關係	
林丕容	18,183,692	22.75%	3,097,071	3.87%	-	-	歐淑芳 林庭好	配偶 父女	-
瑞利投資股份有限公司 代表人：林丕容	7,194,419	9.00%	-	-	-	-	-	-	-
群益開發企業股份有限公司 代表人：林丕容	7,089,753	8.87%	-	-	-	-	-	-	-
歐淑芳	3,097,071	3.87%	18,183,692	22.75%	-	-	林丕容 林庭好	配偶 母女	-
林庭好	2,401,177	3.00%	-	-	-	-	林丕容 歐淑芳	父女 母女	-
匯豐託管摩根士丹利國際有限公司投資專戶	1,435,081	1.80%	-	-	-	-	-	-	-
大通託管哥倫比亞艾肯國際投資專戶	1,105,550	1.38%	-	-	-	-	-	-	-
國泰人壽保險股份有限公司	1,080,000	1.35%	-	-	-	-	-	-	-
匯豐託管 Matthews 亞洲基金-大亞洲日本除外股利基金投資專戶	959,700	1.20%	-	-	-	-	-	-	-
匯豐託管廣域新興市場股票基金投資專戶	862,000	1.08%	-	-	-	-	-	-	-

十、公司、公司之董事、監察人、經理人及公司直接或間接控制之事業對同一轉投資事業之持股數及綜合持股比例：

111年12月31日；單位：仟股；%

轉投資事業 (註)	本公司投資		董事、監察人、經理人 及直接或間接控制事 業之投資		綜合投資	
	股數	持股比例	股數	持股比例	股數	持股比例
太學投資控股股份公司	1,000	100%	-	-	1,000	100%
太學精華股份有限公司	-	-	100	16.67%	100	16.67%
太學中都股份有限公司	-	-	1,000	16.67%	1,000	16.67%
愛視樂股份有限公司	-	-	500	100%	500	100%
UNIVERSAL GROUP (BVI) INC.	23,159	100%	-	-	23,159	100%
UNIVERSAL GROUP HOLDING CO., LTD	-	-	23,209	100%	23,209	100%
UNIVERSAL INTERNATIONAL (SAMOA)CO., LTD	-	-	23,000	100%	23,000	100%
太學(上海)醫療器械貿易有限公司	-	-	USD 23,000	100%	USD 23,000	100%
太學(江蘇)投資有限公司	-	-	RMB 114,000	100%	RMB 114,000	100%
太學醫療投資管理(浙江)有限公司	-	-	RMB 150,000	70%	RMB 150,000	70%
昆山優尼伯斯貿易有限公司	-	-	RMB 59,140	70%	RMB 59,140	70%
太學(江蘇)眼鏡有限公司	-	-	RMB 9,800	70%	RMB 9,800	70%
寧波海曙太學眼科門診部有限公司	-	-	RMB 12,000	70%	RMB 12,000	70%
太學(江蘇)醫療投資管理有限公司	-	-	RMB 22,500	70%	RMB 22,500	70%
太學迪心醫療投資管理(杭州)有限公司	-	-	RMB 22,500	70%	RMB 22,500	70%
杭州太學眼科門診部有限公司	-	-	RMB 19,500	70%	RMB 19,500	70%
蘇州海維視眼科診所(有限合夥)	-	-	RMB 11,050	70%	RMB 11,050	70%
杭州臨平太學眼科醫院有限公司	-	-	RMB 18,500	70%	RMB 18,500	70%

註：係公司採用權益法之長期投資。

肆、募資情形

一、資本及股份

(一)股本來源

單位：台幣仟元/仟股

年月	發行價格	核定股本		實收股本		備註		
		股數	金額	股數	金額	股本來源	以現金外之財產抵充股款者	其他
83.08	10	100	1,000	100	1,000	設立登記	—	註 1
87.09	10	2,500	25,000	2,500	25,000	現金增資 \$24,000	—	註 2
90.12	10	10,000	100,000	10,000	100,000	現金增資 \$75,000	—	註 3
91.08	10	20,000	200,000	20,000	200,000	現金增資 \$100,000	—	註 4
93.09	10	40,000	400,000	22,000	220,000	盈餘增資 \$20,000	—	註 5
94.08	10	40,000	400,000	27,895	278,959	盈餘增資 \$58,959	—	註 6
95.03	10	40,000	400,000	31,399	313,959	現金增資 \$35,000	—	註 7
95.08	10	40,000	400,000	34,669	346,698	盈餘增資 \$32,739	—	註 8
96.07	10	100,000	1,000,000	40,165	401,650	盈餘增資 \$54,952	—	註 9
97.09	10	100,000	1,000,000	40,176	401,764	公司債轉換 \$114	—	註 10
98.07	10	100,000	1,000,000	40,218	402,180	公司債轉換 \$416	—	註 11
98.10	10	100,000	1,000,000	45,204	452,040	公司債轉換 \$49,860	—	註 12
99.01	10	100,000	1,000,000	45,273	452,735	公司債轉換 \$695	—	註 13
100.03	10	100,000	1,000,000	46,081	460,818	公司債轉換 \$8,083	—	註 14
100.07	10	100,000	1,000,000	46,554	465,540	公司債轉換 \$4,722	—	註 15
100.12	10	100,000	1,000,000	66,554	665,540	現金增資 \$200,000	—	註 16
101.10	10	100,000	1,000,000	66,180	661,800	註銷庫藏股 \$3,740	—	註 17

年月	發行價格	核定股本		實收股本		備註		
		股數	金額	股數	金額	股本來源	以現金外之財產抵充股款者	其他
102.02	10	100,000	1,000,000	66,123	661,230	註銷庫藏股 \$570	—	註 18
106.04	10	100,000	1,000,000	76,123	761,230	現金增資 \$100,000	—	註 19
108.07	10	200,000	2,000,000	76,123	761,230	額定資本額 1,000,000	—	註 20
111.09	10	200,000	2,000,000	79,929	799,292	盈餘增資 \$38,062	—	註 21

註 1:民國 83 年 8 月 3 日建一字第 878467 號核准登記設立。

註 2:民國 87 年 9 月 16 日建一字第 87323841 號函核准變更登記。

註 3:民國 91 年 1 月 16 日經授商字第 09101014950 號函核准變更登記。

註 4:民國 91 年 8 月 16 日經授商字第 09101334830 號函核准變更登記。

註 5:民國 93 年 9 月 15 日府建商字第 09319574210 號函核准變更登記。

註 6:民國 94 年 8 月 22 日府建商字第 09417198300 號函核准變更登記。

註 7:民國 95 年 3 月 30 日府建商字第 09574766110 號函核准變更登記。

註 8:民國 95 年 8 月 25 日府建商字第 09582261000 號函核准變更登記。

註 9:民國 96 年 11 月 15 日府產業商字第 09691337920 號函核准變更登記。

註 10:民國 97 年 9 月 22 日府產業商字第 09789062000 號函核准變更登記。

註 11:民國 98 年 7 月 30 日府產業商字第 09886602610 號函核准變更登記。

註 12:民國 98 年 10 月 14 日府產業商字第 09889563600 號函核准變更登記。

註 13:民國 99 年 1 月 15 日府產業商字第 09892229410 號函核准變更登記。

註 14:民國 100 年 4 月 25 日府產業商字第 10082855000 號函核准變更登記。

註 15:民國 100 年 7 月 13 日府產業商字第 10085562200 號函核准變更登記。

註 16:民國 101 年 1 月 5 日經授商字第 10101002800 號函核准變更登記。

註 17:民國 101 年 10 月 5 日經授商字第 10101208420 號函核准變更登記。

註 18:民國 102 年 2 月 20 日經授商字第 10201029820 號函核准變更登記。

註 19:民國 106 年 5 月 18 日經授商字第 10601063020 號函核准變更登記。

註 20:民國 108 年 7 月 12 日經授商字第 10801084780 號函核准變更登記。

註 21:民國 111 年 9 月 30 日經授商字第 11101189510 號函核准變更登記。

單位：仟股

股 份 種 類	核 定 股 本			備 註
	流通在外股份	未發行股份	合 計	
普 通 股	79,929	120,071	200,000	上櫃公司股票

總括申報制度相關資訊：無。



## (二)股東結構

112年4月23日 單位：股；人

股東結構 數量	政府機構	金融機構	其他法人	外國機構及 外國人	個人	合計
人數	2	29	53	244	8,387	8,715
持有股數	279,000	2,967,702	17,023,937	26,761,095	32,897,416	79,929,150
持股比例	0.35%	3.71%	21.30%	33.48%	41.16%	100.00%

## (三)股權分散情形

### 1.普通股

112年4月23日 單位：人；股

持股分級	股東人數	持有股數	持股比例
1 至 999	6,353	540,566	0.68%
1,000 至 5,000	1,922	3,099,961	3.88%
5,001 至 10,000	143	965,467	1.21%
10,001 至 15,000	54	668,646	0.84%
15,001 至 20,000	26	450,970	0.56%
20,001 至 30,000	39	974,116	1.22%
30,001 至 40,000	28	986,059	1.23%
40,001 至 50,000	7	318,874	0.40%
50,001 至 100,000	44	3,142,517	3.93%
100,001 至 200,000	43	6,045,491	7.56%
200,001 至 400,000	23	6,677,386	8.35%
400,001 至 600,000	15	7,087,545	8.87%
600,001 至 800,000	8	5,563,109	6.96%
800,001 至 1,000,000	2	1,821,700	2.28%
1,000,001 至 999,999,999	8	41,586,743	52.03%
合計	8,715	79,929,150	100.00%

2.特別股：無。

(四)主要股東名單

股權比例達百分之五以上之股東，如不足十名，應揭露至股權比例占前十名之股東名稱、持股數額及比例。

112年4月23日 單位：股；%

主要股東名稱	股份	持有股數	持股比例
林丕容		18,183,692	22.75%
瑞利投資股份有限公司		7,194,419	9.00%
群益開發企業股份有限公司		7,089,753	8.87%
歐淑芳		3,097,071	3.87%
林庭好		2,401,177	3.00%
匯豐託管摩根士丹利國際有限公司投資專戶		1,435,081	1.80%
大通託管哥倫比亞艾肯國際投資專戶		1,105,550	1.38%
國泰人壽保險股份有限公司		1,080,000	1.35%
匯豐託管Matthews亞洲基金-大亞洲日本除外股利基金投資專戶		959,700	1.20%
匯豐託管廣域新興市場股票基金投資專戶		862,000	1.08%

(五)最近二年度每股市價、淨值、盈餘、股利及相關資料

單位：元；仟股

項	年		110年	111年	當年度截至 112年3月31日 (註7)
	目				
每股市價	最高		450.00	365.00	425.00
	最低		221.00	220.50	291.50
	平均		298.23	281.30	333.45
每股淨值	分配前		28.75	33.32	-
	分配後		22.62(註6)	27.32(註4)	不適用
每股盈餘	加權平均 股數	調整前	76,123	79,929	79,929
		調整後	79,929(註6)	(註5)	-
	每股盈餘	調整前	7.82	10.64	-
		調整後	7.45(註6)	(註5)	-
每股股利	現金股利		5.00	6.00(註4)	不適用
	無償配股	盈餘配股	0.50	0.60(註5)	不適用
		資本公積配股	-	-	不適用
	累積未付股利		-	-	-
投資 報酬 分析	本益比(註1)		40.03	26.44	不適用
	本利比(註2)		59.65	46.88	不適用
	現金股利殖利率(註3)		1.68%	2.13%	不適用

註1：本益比=當年度每股平均收盤價/每股盈餘。

註2：本利比=當年度每股平均收盤價/每股現金股利。

註3：現金股利殖利率=每股現金股利/當年度每股平均收盤價。

註4：業經112年3月27日董事會決議通過，截至年報刊印日止，現金股利尚未發放，另授權董事長訂定除息基準日、發放日及其他相關事宜。

註5：業經112年3月27日董事會決議通過，股票股利將提請於112年6月21日股東常會同意之。

註6：業已依110年度之盈餘轉增資比率追溯調整。

註7：截至年報刊印日止，尚未有經會計師核閱後之財務資訊。

(六)公司股利政策及執行狀況：

1.公司股利政策：

本公司年度總決算，如有盈餘，應先提繳稅款，彌補以往年度虧損，再就其餘額提撥法定盈餘公積百分之十，但法定盈餘公積，已達實收資本額時，得不再提列；並依法提列或迴轉特別盈餘公積。當年度如尚有盈餘，併同以前年度累積未分配盈餘，由董事會擬具盈餘分派案並提請股東會決議之。

本公司分派股息及紅利或法定盈餘公積及資本公積之全部或一部如以發放現金之方式為之，授權董事會以三分之二以上董事之出席，及出席董事過半數同意後為之，並報告股東會。

本公司將考量公司所處環境及成長階段，因應未來資金需求及長期財務規劃，並兼顧維持穩定之股利發放，適度採用股票股利或現金股利方式發放，且分派數額不低於當年度可分配盈餘之百分之三十，其中現金股利不低於股利總額之百分之三十。

2.本年度擬議股利分配情形：

本公司111年度盈餘分派案業經112年3月27日董事會特別決議通過，自盈餘中分配股東現金股利新台幣479,574,900元（每股6元），另授權董事長訂定除息基準日、發放日及其他相關事宜；股票股利新台幣47,957,490元（每股0.6元）將提請112年6月21日股東常會同意之。

3.預期股利政策將有重大變動時，應加以說明：股利政策並無重大變動。

(七)本次股東會擬議之無償配股對公司營業績效及每股盈餘之影響：

項 目		年 度	112 年 (預估)
期初實收資本額			799,292 仟元
本年度配股 配息情形 (註 1)	每股現金股利		6 元
	盈餘轉增資每股配股數		0.06 股
	資本公積轉增資每股配股數		0 股
營業績效 變化情形	營業利益		不適用 (註 2)
	營業利益較去年同期增(減)比率		
	稅後純益		
	稅後純益較去年同期增(減)比率		
	每股盈餘		
	每股盈餘較去年同期增(減)比率		
	年平均投資報酬率(年平均本益比倒數)		
擬制性每股盈餘及 本益比	若盈餘轉增資全數改配放現金股利	擬制每股盈餘	
		擬制年平均投資報酬率	
	若未辦理資本公積轉增資	擬制每股盈餘	
		擬制年平均投資報酬率	
	若未辦理資本公積且盈餘轉增資改 以現金股利發放	擬制每股盈餘	
		擬制年平均投資報酬率	

註 1：111 年度之配股配息情形，係依 112 年 3 月 27 日董事會決議通過之盈餘分配案列示，其盈餘轉增資俟股東會通過並呈奉主管機關核准後辦理。

註 2：本公司未公開 112 年度財務預測，故不適用。

(八)員工、董事酬勞：

1. 公司章程所載有關員工、董事酬勞之成數或範圍：

- (1) 以當年度獲利狀況之百分之一至百分之十分派員工酬勞。
- (2) 以不高於當年度獲利狀況之百分之三分派董事酬勞。

2. 本期估列員工、董事酬勞金額之估列基礎、以股票分派之員工酬勞之股數計算基礎及實際分派金額若與估列數有差異時之會計處理：

若上述估列金額與董事會決議發放之金額有差異時，則依會計估計變動處理，並於董事會決議年度調整入帳。

3. 董事會通過分派酬勞情形：

(1) 以現金或股票分派之員工酬勞及董事酬勞金額：

擬議配發員工酬勞及董事酬勞金額：本公司 111 年度員工酬勞及董事酬勞分配業經 112 年 3 月 27 日董事會及薪酬委員會通過，配發員工現金酬勞為新台幣 33,138,371 元；董事酬勞新台幣 16,569,186 元，未與年度估列金額有差異。

(2)以股票分派之員工酬勞金額及占本期個體或個別財務報告稅後純益及員工酬勞總額合計數之比例：不適用。

4.前一年度員工、董事及監察人酬勞之實際分派情形（包括分派股數、金額及股價）、其與認列員工、董事及監察人酬勞有差異者並應敘明差異數、原因及處理情形：本公司111年3月30日董事會及薪酬委員會通過，配發員工現金酬勞為新台幣23,434,036元及董事酬勞新台幣11,717,018元，未與年度估列金額有差異。

(九)最近年度及截至年報刊印日止，公司申請買回本公司股份情形：無。

二、公司債辦理情形：無。

三、特別股辦理情形：無。

四、海外存託憑證辦理情形：無。

五、員工認股權憑證辦理情形：無。

六、限制員工權利新股辦理情形：無。

七、併購或受讓他公司股份發行新股辦理情形：無。

八、資金運用計畫執行情形：無。

## 伍、營運概況

### 一、業務內容

#### (一)業務範圍

本公司營業項目為「e大學」品牌授權及顧問諮詢服務，提供合作診所包含眼科儀器設備引進租賃及維修、藥品耗材銷售、商圈評估及展店規劃裝潢、行政庶務等專業後勤支援。同時經營直營眼鏡門市之眼視光業務。

#### 1.所營業務之主要內容

本公司向經濟部登記之主要營業項目如下：

- 1.F102040 飲料批發業
- 2.F102170 食品什貨批發業
- 3.F103010 飼料批發業
- 4.F104110 布疋、衣著、鞋、帽、傘、服飾品批發業
- 5.F105050 家具、寢具、廚房器具、裝設品批發業
- 6.F108021 西藥批發業
- 7.F108031 醫療器材批發業
- 8.F108040 化粧品批發業
- 9.F109070 文教、樂器、育樂用品批發業
- 10.F110020 眼鏡批發業
- 11.F113010 機械批發業
- 12.F113030 精密儀器批發業
- 13.F113050 電腦及事務性機器設備批發業
- 14.F118010 資訊軟體批發業
- 15.F119010 電子材料批發業
- 16.F202010 飼料零售業
- 17.F203010 食品什貨、飲料零售業
- 18.F204110 布疋、衣著、鞋、帽、傘、服飾品零售業
- 19.F205040 家具、寢具、廚房器具、裝設品零售業
- 20.F208021 西藥零售業
- 21.F208031 醫療器材零售業
- 22.F208040 化粧品零售業
- 23.F208050 乙類成藥零售業
- 24.F209060 文教、樂器、育樂用品零售業
- 25.F210020 眼鏡零售業
- 26.F213030 電腦及事務性機器設備零售業
- 27.F213040 精密儀器零售業
- 28.F213080 機械器具零售業
- 29.F218010 資訊軟體零售業
- 30.F219010 電子材料零售業
- 31.JZ99060 驗光配鏡服務業
- 32.II03060 管理顧問業
- 33.I301020 資料處理服務業
- 34.I301030 電子資訊供應服務業

- 35.JZ99050 仲介服務業
- 36.H703100 不動產租賃業
- 37.JE01010 租賃業
- 38.F401010 國際貿易業
- 39.JZ99080 美容美髮服務業
- 40.JZ99110 瘦身美容業
- 41.ZZ99999 除許可業務外，得經營法令非禁止或限制之業務。

## 2.營業比重

本公司營業項目為眼視光商品之銷售、品牌授權及顧問諮詢服務，提供合作診所包含眼科儀器設備引進租賃及維修、藥品耗材銷售、商圈評估及展店規劃裝潢、行政庶務等專業後勤支援。主要業務內容及其營業比重如下：

商品(服務)項目	111 年度金額(仟元)	佔營業比重%
商品銷售收入	742,824	21.26%
技術及醫學服務收入	2,031,915	58.15%
醫療耗材收入	480,958	13.77%
顧問收入	103,851	2.97%
租金收入	134,509	3.85%
合 計	3,494,057	100.00%

## 3.目前商品(服務)項目

主要產(商)品	用 途 / 功 能
光學配鏡、隱形眼鏡、保健食品	視力矯正用各項眼鏡及鏡片、隱形眼鏡藥水，以及眼睛保健相關的大學金三明葉黃素產品
視力雷射矯正儀器之設備租賃及技術服務	提供合作診所儀器設備租賃、維修及技術服務
醫療藥品耗材之買賣	合作診所眼科用藥、衛材及耗材
合作診所展店裝修與場地租賃	為合作診所眼科中心規劃營業場地及提供行政庶務等專業後勤支援服務
醫學美容儀器之提供及技術服務	提供醫學美容儀器之技術與服務

## 4.計畫開發之新商品(服務)項目

- (1)引進高階雷射儀器設備及提供相關應用顧問服務。
- (2)合作診所眼科及視光中心場地之擴展。
- (3)合作診所眼科應用軟體介面整合之開發。
- (4)合作診所眼科手術器械、視光學產品材質之研究開發。
- (5)視力保健營養補充品開發及販售。
- (6)「大學眼鏡門市」連鎖通路之拓展。
- (7)眼鏡、隱形眼鏡及周邊相關產品之販售。

## (二) 產業概況

1. 產業之現況與發展: 視力矯正主要包含視力矯正手術、光學眼鏡及隱形眼鏡等市場，依消費者視其本身需求做選擇，產業現況及特性分述如下。

### (1) 雷射視力矯正市場

台灣在 1996 年有限度開放在醫學中心臨床使用，1998 年全面開放眼科專科醫師可做門診手術施行，目前國內每年約有 3 萬名近視族接受雷射視力矯正手術治療，滲透率約 0.13%，而根據調研機構 Market Scope 資料顯示，2021 年中國近視雷射手術滲透率(台/每百人)僅 0.07%，對比北美達 0.23% 以上、滲透率最高的韓國甚至達 0.38% 都有相當大的成長空間。隨著幾年來手術成功民眾愈來愈多，「口碑效應」的形成再加上媒體的報導，將使有意願及興趣接受此項手術之民眾持續成長。台灣目前(2,300 萬人)每年約 3-4 萬人次進行雷射視力矯正手術，相較於韓國 5 千萬人口每年約有 20-30 萬人接受雷射視力矯正手術，可預期台灣的市場還有很大的成長空間。而近年飛秒雷射手術的安全及品質持續提升，民眾對於飛秒雷射手術接受度也逐漸提高，國內有超過 1,200 萬近視人口，均為雷射視力矯正手術之潛在客戶群，可預期未來將是視力生技產業成長的高峰期。雷射運用目前的發展也不限於近視矯正；已經開始運用在矯正老花眼以及白內障前置輔助手術；這是台灣高齡化社會視力矯正的藍海市場。國內近視患者一直佔全國總人口比率三分之二以上，若加上老花眼、白內障的人數則占比將更加提高，隨著人口高齡化趨勢，對視力生技醫療的需求也將逐年提高，視力生技產業之市場規模預計將逐年成長。

### (2) 視光光學市場

由於年輕族群因視力度數尚未穩定，雷射近視矯正手術有年齡限制，需配戴眼鏡來矯正視力。而國內學生視力不良率長期偏高，教育部公布 111 年度國中、小學生各年級裸視視力不良率之調查資料如下各表所示。



年級別 性別		總計			公立			私立		
		檢測人數	視力不良人數	視力不良率(%)	檢測人數	視力不良人數	視力不良率(%)	檢測人數	視力不良人數	視力不良率(%)
總計	計	558,734	408,756	73.16	476,482	345,306	72.47	82,252	63,450	77.14
	男	291,258	205,618	70.60	248,736	173,778	69.86	42,522	31,840	74.88
	女	267,476	203,138	75.95	227,746	171,528	75.32	39,730	31,610	79.56
七年級	計	173,234	119,180	68.80	146,424	99,886	68.22	26,810	19,294	71.97
	男	90,248	60,066	66.56	76,363	50,380	65.97	13,885	9,686	69.76
	女	82,986	59,114	71.23	70,061	49,506	70.66	12,925	9,608	74.34
八年級	計	189,622	139,229	73.42	161,955	117,709	72.68	27,667	21,520	77.78
	男	98,644	69,765	70.72	84,412	59,055	69.96	14,232	10,710	75.25
	女	90,978	69,464	76.35	77,543	58,654	75.64	13,435	10,810	80.46
九年級	計	195,878	150,347	76.76	168,103	127,711	75.97	27,775	22,636	81.50
	男	102,366	75,787	74.04	87,961	64,343	73.15	14,405	11,444	79.44
	女	93,512	74,560	79.73	80,142	63,368	79.07	13,370	11,192	83.71

說明：本表資料為參加檢測學生人數；兩眼裸視視力均0.9以上者為視力正常，否則為視力不良。

年級別 性別		總計			公立			私立		
		檢測人數	視力不良人數	視力不良率(%)	檢測人數	視力不良人數	視力不良率(%)	檢測人數	視力不良人數	視力不良率(%)
總計	計	1,215,899	549,985	45.23	1,171,719	530,566	45.28	44,180	19,419	43.95
	男	629,753	279,549	44.39	607,329	270,011	44.46	22,424	9,538	42.53
	女	586,146	270,436	46.14	564,390	260,555	46.17	21,756	9,881	45.42
一年級	男	205,253	56,129	27.35	197,212	54,237	27.50	8,041	1,892	23.53
	女	106,513	28,706	26.95	102,416	27,772	27.12	4,097	934	22.80
二年級	男	98,740	27,423	27.77	94,796	26,465	27.92	3,944	958	24.29
	女	208,577	70,354	33.73	200,800	67,895	33.81	7,777	2,459	31.62
三年級	男	107,970	36,394	33.71	104,032	35,189	33.83	3,938	1,205	30.60
	女	100,607	33,960	33.76	96,768	32,706	33.80	3,839	1,254	32.66
四年級	男	197,422	82,432	41.75	190,118	79,393	41.76	7,304	3,039	41.61
	女	102,103	42,309	41.44	98,405	40,800	41.46	3,698	1,509	40.81
五年級	男	95,319	40,123	42.09	91,713	38,593	42.08	3,606	1,530	42.43
	女	210,149	103,719	49.35	202,742	99,991	49.32	7,407	3,728	50.33
六年級	男	108,871	53,052	48.73	105,115	51,215	48.72	3,756	1,837	48.91
	女	101,278	50,667	50.03	97,627	48,776	49.96	3,651	1,891	51.79

說明：本表資料範圍為參加檢測學生；兩眼裸視視力均0.9以上者為視力正常，否則為視力不良。

資料來源：教育部

近年來因消費習慣改變，眼鏡與隱形眼鏡除保有其原本矯正視力的功能外，設計造型新穎的鏡框或隱形眼鏡角膜變色片的推出，亦逐漸成為現代人的時尚配備，顯示傳統眼鏡市場仍有基本需求。眼鏡逐漸走向流行性商品，每年推出的款式變化快速，整體市場規模在龐大近視人口支撐下，呈現穩定的態勢。隱形眼鏡則轉向拋棄式市場，另外，新科技也為市場帶來新氣象，如老花眼漸進多焦點鏡片、特殊防藍光、防炫光鏡片、超輕超薄鏡片、抗壓抗刮鏡片、調光變色鏡片、兒童控制近視鏡片等，符合消費者需求。德商捷孚凱行銷研究顧問在國內光學眼鏡市場連續 3 年的研究報告指出，2016 年至 2018 年傳統眼鏡市場產值維持在 290 億元至 320 億元之間，每年有 3~5% 的成長。

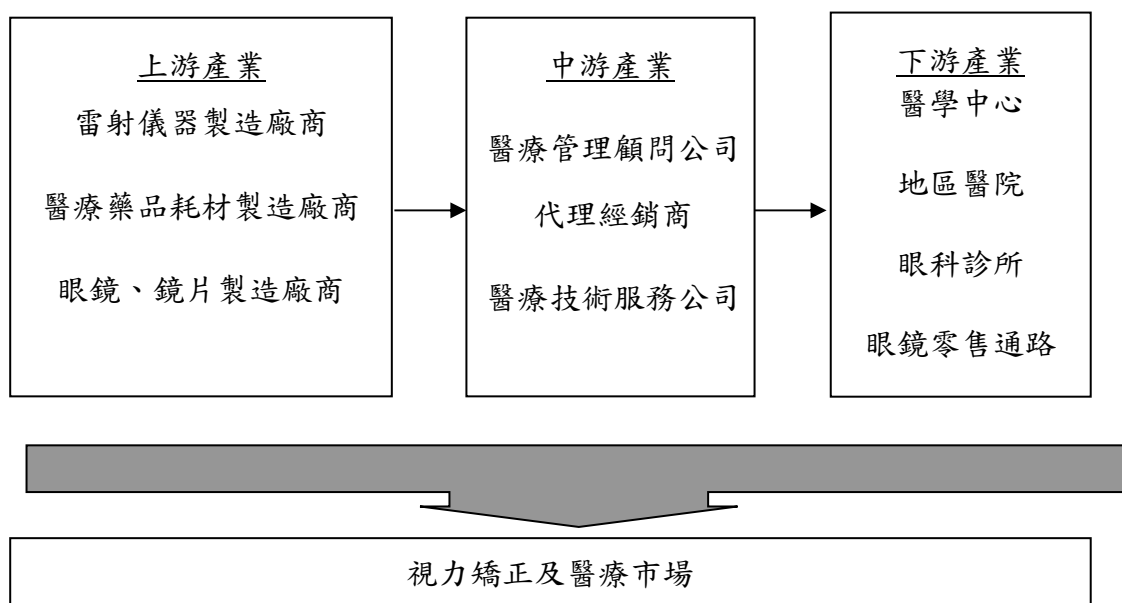
學童近視控制方案中，角膜塑型鏡是一項目前普遍被醫學界認同有效近視控制方案。其使用的特殊硬式鏡片能重塑角膜形狀，在夜晚睡眠期間配戴，白天取下也可以擁有良好的視力，對學童或成人的近視矯正效果良好，而且效果是可逆的，停止配戴後角膜狀態便會恢復以往，安全性高，沒有副作用，是理想的近視控制方式。目前，該產品只能在眼科診所進行，大學體系是國內唯一將流程、產品、以及服務整合的醫療通路。2020 年下半年，近視控制還有新的軟性隱形眼鏡以及離焦鏡片的新產品加入，大幅擴充了近視控制方案的運用範圍，使更多消費者能提早接觸有效的控制方案。

全球的人口老化問題，在台灣同樣發生，其預防醫學的觀念日漸成形，保健品產業，也跟著快速發展。根據凱度消費者指數(Kantar Worldpanel Taiwan)顯示，儘管市場上保健品陸續推陳出新，但民眾最常購買的三種保健品分別為：關節功能，視力保健(葉黃素)，養顏美容。公司開發之大學牌金三明葉黃素產品，是分齡分眾，針對不同族群需求設計的葉黃素產品，結合直營眼鏡門市與合作診所通路，擴展到全人全眼的健康照護。台灣地區的膳食補充保健食品市場，在 2021 年已破 910 億台幣，每年 5% 以上成長，食品工業發展研究所最新報告指出，近年由於全球大規模的疫情影響，消費者對免疫力強化、3C 使用黏著度大幅提高(視力)，以及戶外活動增加(肌肉關節)等不同的保健追求，也是帶動市場成長的主因。

### (3)眼科醫療市場

台灣除近視盛行率高之外，伴隨著高度近視而來的許多併發症，諸如視網膜出血、視網膜剝離、飛蚊症等，也威脅著民眾的眼睛健康，依據衛生福利部國民健康保險醫療統計資料顯示，民國 110 年度眼科門診數量均超過八百萬人次，同年度之眼及其附屬器官疾患之門診費用支出為 166 億餘點，眼科門診人數及費用支出逐年增加，同時眼科可以經營雷射視力矯正業務以及屈光性白內障手術，使得眼科的經營能夠在健保給付有限的大餅之外，透過新技術的引進及新服務的提供以提升附加價值，比方說目前白內障手術的水晶體因應功能性的增加，有非球面、散光、多焦點等不同功能，收費從新台幣 3 萬至 12 萬元不等(每眼)，這也使的白內障手術的附加價值大為提升。

## 2. 產業上、中、下游之關聯性



對傳統雷射醫療儀器、醫療藥品藥材及光學眼鏡公司而言，其商品之販售，往往透過代理經銷商再轉售予醫院、各地之眼科中心及眼鏡行等，銷售商品過程往往僅止於買賣及租賃形式，並未能替下游客戶創造附加價值；近年來醫療管理顧問公司與醫療技術服務公司經營型態出現，能憑藉著公司本身所具備在視力醫療上之專業，在傳遞或買賣商品過程中，提供使用者及客戶更多專業上的技術與建議，且透過商品整合行銷結果，更能為下游客戶創造更多附加價值。因此，透過專業之醫療管理顧問公司整合商品之效果，將為該產業帶來更多之商機。

## 3. 產品之各種發展趨勢

### (1) 雷射矯正市場

隨著一般近視患者對於近視手術之了解程度已提高且台灣近視手術技術之安全性與精密性大幅提升，目前每年約有 30,000 人次進行矯正手術，預計未來有意願且有能力進行手術之消費者將逐年增加；在供給部分，由於近年來矯正手術風氣蓬勃，許多業者紛紛加入市場欲爭食大餅，導致價格競爭劇烈，許多廠商不惜降價以求，惟經過市場機能自行調整後，僅有部分具備成本、品牌、通路與技術之競爭優勢廠商能夠繼續生存，預計未來供給穩定下，手術價格將可回復至正常水準，市場供給也將由少數具有成本、品牌、通路與技術之競爭優勢廠商主導。由於眼科雷射矯正之技術不斷在進步，目前飛秒無刀雷射已經成為主流的技術，因為其安全度更高、術後恢復更快，民眾的接受度較高，也願意對較高的技術付出更高的費用；另外，除了一般近視、遠視、散光的矯正之外，老花眼以及老花白內障也開始運用飛秒雷射來治療，目前這塊市場正在起步，由於這項技術需要投入高端昂貴的儀器，市場上很多眼科診所並無力引進，也使得眼科雷射市場將往大者恆大的方向發展。

2012 年雷射市場發生某眼科醫師封刀的不實新聞報導影響，使得民眾對手術安全性存在疑慮，市場受術人口驟降。但本公司引進飛秒無刀雷射設備予合作診所、更加提高手術安全性、並教育民眾如何選擇安全的雷射手術院所，同時引入老花近視雷射手術設備，才於 2013 年讓施術人數逐漸回穩。但歷經此風暴，也讓許多過去小型的眼科診所無法繼續經營此項業務，市場重整後，本公司之合作診所在飛秒無刀雷射的市占率也隨之更為提升。2019 年底本公司導入新型全飛秒雷射矯正手術(SMILE)設備予合作診所，市場接受度高，受術民眾與設備裝機數也有所成長。2022 年 SMILE 已成為屈光市場主流術式，市場行銷與技術發展都以 SMILE 成為主軸，此一趨勢短期不易改變。

## (2) 視光光學市場

早期台灣眼鏡產業係與鐘錶一起銷售，後因歐美眼鏡廠商帶進技術與流行商品，使台灣眼鏡業逐漸發展，並與鐘錶產業逐漸獨立。1980 年起，眼鏡連鎖快速成長，連鎖眼鏡店林立，造就台灣眼鏡市場活絡。

眼鏡業原以一般眼鏡及隱形眼鏡之產品為主，受 3C 數位設備普及以及生活型態改變，生活中資訊接收及傳遞大量依賴智慧手機，眼疲勞及眼疾病罹患人口及眼鏡需求增加，各鏡片大廠漸以功能及防護為鏡片主要發展型態；加上國內驗光師法規實施，眼鏡業紛紛轉型以專業驗配為訴求，以及視光中心的發展改革專業驗配的市場需要。德商捷孚凱行銷研究顧問在一份國內光學眼鏡市場連續 3 年的研究報告指出，2016 年至 2018 年傳統眼鏡市場產值維持在 290 億元至 320 億元之間，每年有 3~5% 的成長。日系快時尚連鎖的擴增，國內獨立眼鏡門市店舖數以及營業規模持續受其影響，在消費者對配鏡品質要求兩極化的市場，具備專業醫療經驗與品牌形象之通路平台，將在台灣光學市場扮演重要供給者之角色。

角膜塑型術，因產品特性以及受術者(配戴者)年齡，只能在眼科進行，大學體系是國內唯一將流程、產品、以及服務整合的醫療通路，對於同業不論是眼科，或是眼鏡，都具有高度的差異化。

近視防控隱形眼鏡，全球第一支產品在美國問世後，受到市場極大關注，大學眼鏡將之導入，運用品牌優勢，成功將產品與服務結合。除了原有的角膜塑型鏡以及框架眼鏡，學童的家長們又多了一項選擇，透過光學技術的精進以及服務進化，持續為消費者提供良好的視力解決方案。

保健食品的通路，國內有組織行銷(傳直銷)，開架式銷售(藥妝、藥局，超商、量販店)，以及電商(及電視購物)、醫療院所等。以往，佔比穩定的直銷在多年前已轉變方式，打造有開架式展示的體驗中心，虛實通路模糊化，都是在為市場提供更深入的服務。大學品牌的金三明產品，結合直營眼鏡門市與合作診所通路，為消費者的眼健康提供更便利全面的服務。

### (3)眼科醫療市場

該產業之市場主要以健保市場為主，自費藥品及營養食品為輔。預計未來隨著人口增加、高齡化趨勢及文明病增加均將使本產業之產值逐年穩定成長。由於市場供給者大多是區域型之診所，未來具備品牌與成本優勢之競爭廠商加入後，可藉由其成本優勢與品牌知名度拉開與同業之差距。

## 4.產品之競爭情形

### (1)主要競爭對手

目前國內並無其他上市櫃之視力生技醫療服務公司，而合作診所之主要競爭對手為從事視力矯正之眼科同業、大型醫院；眼鏡商品之競爭對手則為眼鏡行以及日系快時尚眼鏡店。

### (2)本公司之競爭利基

本公司以引進先進儀器設備及技術所建立之品牌優勢作為最主要競爭利基，使合作診所在視力手術及眼科醫療產業上均居於領先地位，光學配鏡產業雖市佔率不高，但是相較其他競爭對手經營模式僅為商品之販售而言，本公司藉由結合合作診所醫療專業技術、搭配獨創專業眼鏡 iCM 智能驗配術為後盾，並大幅升級門店的產品體驗情境，將服務以及產品完全整合。此種創新營運模式對於醫用配鏡的發展將是未來競爭生存的利基市場。

## (三) 技術及研發概況：

### 1.所營業務之技術層次與研究發展

本公司正式成立於民國83年8月，從事光學儀器、眼視光學的業務。民國86年8月從美國VISX公司引進國內第一台準分子雷射屈光手術儀器，並與天主教耕莘醫院技術合作，開始雷射視力矯正的研發進展，本公司主要技術來源係由本公司長期培養研發人員，進行專案研究計劃自行開發而來，並與學術機構或政府研究單位維持緊密之技術合作關係。

### 2.開發成功之技術或產品

經本公司研發團隊結合傳統驗光技術及臨床醫學與統計學，研究以準分子雷射結合前導波科技像差技術的高階High Order介面軟體，發展出為個體眼球量身定做的數據；再配合眼球定位追蹤系統完成個體化雷射屈光技術的運用。目前在高階High Order介面軟體技術已有具體之成果，亦於各地合作診所使用，故針對雷射視力矯正之品質有相當提升；另外，在白內障晶核乳化技術的器械上，亦以小切口晶核切割器申請美國專利通過，對當前眼科白內障醫學技術的改良邁進一大步。另外，本公司為服務偏遠地區老年族群，與工研院、國眾電腦合作研究開發之AI雲端視網膜視力保健系統，獲得經濟部工業局專案補助，此計畫有助於醫療資源不足的偏鄉地區的視力醫療需求的篩查與開發。未來本公司將與國內著名學術機構合作，研發及應用生技視力光學相關應用軟體與硬體設施，以雷射屈光學、白內障醫學及眼視光學等具市場開發效益項目為三大發展主軸來持續研究與突破。2019年底本公司引入SMILE設備，雷射安全更進一步提升，隨著合作診所顧客滿意度提升，市佔率也越來越高，目前已成為主流術式之一，本公司將持續投入此技術的開發與應用，提高市場占有率。

大學金三葉黃素，是結合專業生技團隊設計、研發，精選國內外優質原料，結合國內頂尖製造商生產。其微顆粒膠囊以及脆皮軟糖劑型，都是市場上罕見甚至於唯一的產品。微顆粒劑型，將植萃原料以及保護層逐一被覆，包裹成能保護不被胃酸破壞的顆粒，讓營養成份能被消化道吸收運用；配方除了參考美國NIH大型研究及臨床研究，將多項有益眼健康成份結合；脆皮軟糖，克服原來要高溫製作的糖原料，全程控制在低溫不破壞營養素的溫度下耗時製作，還利用糖的特性成為保存原料的絕佳選擇，減少使用防腐劑。

#### (四) 長、短期業務發展計畫

##### 1. 短期計畫

- (1) 持續開發引進新型醫療儀器設備及應用技術，導入合作診所於臨床治療。
- (2) 積極找尋有合作意願之品牌授權眼科診所，拓展現有行銷通路，提高市場佔有率。
- (3) 光學視光通路致力於顧客關係管理、落實分眾行銷，創造最大銷售機會。
- (4) 建立並強化醫療藥品及耗材之採購與配送系統。

##### 2. 長期計畫

- (1) 成為生技產業的資源整合平台與連鎖通路創新經營者，以一次購足模式提供更全面的視力健康相關商品與服務。
- (2) 持續耕耘兩岸市場。
- (3) 建立自有品牌，提供生技視力產業產品。同時因應市場需求成為生技視力高階軟體介面的國際供應商，行銷全球醫療及視光學市場。
- (4) 以全球化策略拓展視力生技及視力光學行銷通路，構築亞洲地區最大之視力生技與醫療通路。

## 二、市場及產銷概況

### (一) 市場分析

#### 1. 主要商品(服務)之銷售(提供)地區

單位：新台幣仟元；%

項目 \ 年度	109 年度		110 年度		111 年度	
	金額	%	金額	%	金額	%
台灣	1,624,757	79.14	1,983,628	75.37	2,691,671	77.04
大陸	428,384	20.86	648,173	24.63	802,386	22.96
合計	2,053,141	100.00	2,631,801	100.00	3,494,057	100.00

#### 2. 市場占有率

本公司目前國內已有合作診所28家及直營眼鏡門市33家。以目前建構之通路平台，經營績效反映在各市場之市佔率與地位分述如下：

- (1) 在雷射視力矯正手術市場上，目前台灣估計每年約有 2-3 萬人接受手術。以合作之眼科診所所執行之飛秒雷射手術眼次比率計算，估計約佔整體市場佔有率的 50%，在國內市場居於領導地位。

- (2)光學配鏡市場上，依據德商捷凱行銷研究顧問公司統計指出，一般眼鏡一年需求量約為 180~200 億元，隱形眼鏡和藥水則約為 70~80 億元，總量維持在 290~320 億元之間；以公司營收情形推估市佔率約為 2%。但是相較其他競爭對手經營模式僅為商品之販售而言，本公司藉由合作診所醫療專業技術、搭配獨創專業眼鏡「i 精準智能驗配術」，結合德國卡爾蔡司光學的專業驗光儀器，做為與市場有效區隔的驗配服務，此種專業「醫學驗光、科學配鏡」模式，將在光學配鏡市場產業脫穎而出，有助於提升市場佔有率。
- (3)在眼科醫療市場上，目前國內眼睛疾病患者之總人數一年大約八百萬人次，隨著人口增加、高齡化趨勢以及文明病增加均將使該產業之產值逐年穩定成長。本公司合作診所之服務量平均每月門診人數約 7、8 萬人次，以每年服務近百萬人次眼科患者，估計市場佔有率約 13%。

### 3.市場未來之供需狀況與成長性

#### (1)視力生技產業

以美國市場而言，目前每年均有超過一百五十萬眼次進行雷射視力矯正手術；台灣近年來因一般近視患者對雷射手術了解程度提高，手術本身之安全性與精密性也大幅提升，目前每年約有 30,000 人次進行矯正手術，預計未來有意願且有能力進行手術之消費者將逐年增加；在供給部分，由於近年來矯正手術風氣蓬勃，許多業者紛紛加入市場欲爭食大餅，導致價格競爭劇烈，許多廠商不惜降價以求，惟經過封刀事件重整市場之後，僅有部分具備成本、品牌、通路與技術之競爭優勢廠商能夠繼續生存，預計未來供給穩定，手術價格將可回復至正常水準，市場供給也將由少數具有成本、品牌、通路與技術之競爭優勢廠商主導。

#### (2)視光光學產業

由於一般眼鏡及隱形眼鏡之替代產品與矯正方式紛紛出現，眼鏡業將不再以傳統視力矯正鏡片為主攻市場，隨著消費習慣改變、需求增加，新產品導向科技材質鏡架，或者與流行、時尚感連結的造型鏡框、鏡片、拋棄式隱形眼鏡或太陽眼鏡，估計市場整體市場產值約可維持在 290 億元至 320 億元，並隨著景氣與物價水準穩定成長；近視控制產品的不斷進化，讓莘莘學子們在學習過程，能有妥善減少近視度數快速成長的配鏡方案，從小做起降低高度近視產生的眼疾風險；市場供給面部分，由於廠商間競爭激烈，在消費者對配鏡品質要求愈趨提高的情形下，未來唯有具備專業醫療經驗與品牌形象之通路平台才能於光學配鏡產業脫穎而出，扮演重要市場供給者之角色。

#### (3)視力醫療產業

本產業之市場主要以健保市場為主，自費藥品及保健食品為輔。預計未來隨著人口增加、高齡化趨勢以及文明病增加均將使本產業之產值逐年穩定成長。由於市場供給者大多是區域型之診所，未來具備品牌與成本優勢之競爭廠商加入後，可藉由其成本優勢與品牌知名度拉開與同業之差距。

#### 4. 競爭利基

##### (1) 創新經營模式

本公司營運模式在生技產業屬於創新的經營理念，著重在對上下游的整合。對上整合儀器、藥品耗材以及光學產品的供應商，對下整合通路，提供完整的服務，因為產業特性，競爭者的進入門檻高，本公司專業整合上下游的經營模式，且針對消費者視力需求來訂定產品與服務的策略，提供合作診所全套且完整之解決方案，為一家具備通路與整合技術服務能力之公司。

##### (2) 「e 大學」的通路品牌

本公司提供與合作之眼科診所「e 大學」的授權品牌，搭配完整的軟、硬體設備平台(如介面軟體、飛秒準分子雷射、眼球像差分析儀等)，以及品質統一的眼科醫療藥品及耗材的配送與銷售，甚至包含開業地點的選址及裝潢，並且搭配大學光學的配鏡服務與門市店頭，將最佳的醫療環境以標準化的方式，進行完整的複製。使合作的診所具有齊一的專業形象與品質，並以北中南的診所據點共同行銷「e 大學」之專業品牌，所擁有之儀器數量與功能以及合作診所多年累積的雷射矯正臨床經驗，更是其他競爭者難以望其項背的優勢。

##### (3) 標準化的模組複製

本公司目前已與國內 28 家眼科診所簽訂合作契約。本公司以標準化的模組形式提供眼科醫師經營一家診所所需的各種設備、設施與「e 大學眼科」的品牌授權，加上醫師的專業判斷與處方，即可快速擴展眼科診所的業務。

##### (4) 禮聘專業，提供高附加價值之專業服務

本公司目前員工學歷在大專以上約占公司全體員工之八成以上，並擁有專業顧問醫師、行政管理專業經理人、行銷公關專才、財務會計專才的團隊，以及禮聘學術界與財經界之優秀賢達擔任獨立董事，指導與監督公司財務業務的經營。門市驗光服務人員都是受過高度專業訓練的人才，並取得驗光師(生)執照，以及門市服務與鏡片製作相關證照。本公司為擴大行銷市場，持續在各專業領域延攬優秀人才組成專業服務團隊，更臻健全人事制度，肯定「同仁就是公司最重要的資產」以培育、激勵多技能員工，使同仁能力有效發揮。

##### (5) 完善的專業售後服務

本公司對合作診所提供之醫療儀器、雷射眼科手術設備租賃及技術服務、隱形眼鏡及藥品耗材等，均在與合作診所訂定之合作契約書中明定儀器維修保養及諮詢服務之提供方式，且本公司擁有醫工技術人員，提供最即時的技術諮詢及維修，以使合作診所能正常維持營運。

##### (6) 國家品質標章、國家生技品質獎、國家磐石獎與國家玉山品質獎的肯定

本公司協助合作診所以「高品質眼科雷射視力矯正中心」獲得國家品質標章認證。國家品質標章是由生策會與行政院衛生署所設立的一個品質檢驗標準，是由學者專家以專業、嚴格的審查標準去檢驗服務品質，為民眾的健康把關，推行多年來已成為台灣生技醫療界之最高榮譽。大學眼科診所是全



國唯一通過國家品質標章認證的眼科診所暨眼科雷射視力矯正中心。另外本公司亦於2006年獲得中小企業國家磐石獎，國家磐石獎係國內中小企業的最高榮譽，過去得獎者多為製造業，本公司為歷年來首家得獎的服務業型態之企業。於2008年因經營模式創新，堪為生技醫療產業創新創業之典範，榮獲安永創業家大獎殊榮。

2013年本公司協助合作眼科診所以無刀老花近視雷射獲得國家品質標章與國家生技品質獎的肯定，更於2010年起協助合作診所大學眼科高分通過國際最高規格JCI醫療認證（Joint Commission International），使大學眼科成為兩岸三地首家連續五次通過該認證之眼科醫療機構。通過JCI認證更證明大學眼科所提供的服務與技術與高品質的國際水準接軌，加上遍佈台灣北、中、南的醫療網絡，未來配合政府發展觀光醫療無論在兩岸三通或國際路線，極佔優勢。

2020年金三明葉黃素系列產品獲得國家玉山品質獎。金寶明葉黃素商品榮獲2022年國際iTQi The Superior Taste Award 風味絕佳獎章（Superior Taste Award），該認證機構是位於比利時的國際風味暨品質評鑑所（International Taste & Quality Institute，簡稱iTQi），一年一度針對品牌食品與飲品風味品質的獎項，被譽為「食品界的米其林」。

## 5.發展遠景之有利、不利因素與因應對策

### (1)發展遠景之有利因素

#### A.先進之技術與醫療儀器

本公司主要之儀器設備為雷射視力矯正用之光學儀器，自1997年引進全國第一台Visx準分子雷射儀器後至今已擁有全球前三大廠（Alcon、Ziess、J&J）所引進之視力矯正雷射儀器，以儀器數量而言，為全國提供視力生技醫療服務之平台中最多者，且本公司歷年來因應視力生技技術與儀器之不斷創新，本公司亦持續引進功能更多元，效果更優異之雷射儀器，2019年度更率先與德國蔡司原廠合作，引進新式SMILE全飛秒雷射視力矯正儀器，提供合作診所更多元之軟硬體設備，近年來飛秒雷射、眼球追蹤系統等眼科設備技術不斷進步，讓許多同業的設備跟不上科技發展的速度，本公司在軟硬體設施之配合上，仍持續領先同業。

#### B.佈建通路策略奏效

本公司自1999年選定大學眼科診所(新南)為第一家合作診所，近年來陸續於全國各地與診所醫師合作，合作診所地區遍佈大台北、桃園、新竹、台中、嘉義、台南及大高雄地區，為目前全國最大規模之提供雷射視力矯正技術之顧問公司，通路增加後，不管在醫療耗材之聯合採購，或眼鏡配鏡之銷售，均可達到規模經濟之效果，未來本公司仍持續擴展合作診所及直營眼鏡門市通路，目標成為華人視力健康產業第一品牌。

C.本公司引進準分子雷射儀器予合作診所，使合作診所提供近視患者最專業之手術、且於患者接受雷射視力矯正服務後，享有最完善之售後服務及定期之術後追蹤，建立近視矯正患者心目中之專業形象，並配合消費者口碑行銷之幫助，亦提高本公司及合作眼科診所與其他眼科診所之競爭力與優勢。

#### D.建構品牌的能力

相對於個人醫師所開業之診所而言，本公司授權合作診所之「e大學」企業品牌與知名度，對初次接觸之消費者而言是最重要的吸引因素。

#### E. 延續性的服務

透過國內性的通路平台及老、中、青、幼完整照護之產品線；對於一位客戶不同階段或一個家族不同成員皆可提供在視力產品及服務上不同的需求滿足，使合作眼科診所更能有不同於競爭對手的獨特性。

#### F. 不斷地研發新產品

本公司已於民國92年與台大創新育成中心簽約，透過台大創新育成中心本公司將可取得研發所需之資源與人才，未來本公司將持續整合上游儀器供應商與下游合作診所之臨床經驗實務，不斷創新與研發各項軟硬體設備；另本公司在研發上將致力於保健器材及功能性產品之研發，包括針對眼睛健康食品配方之改進，以針對各種不同需求者。

#### G. 合作診所為兩岸三地第一家連續五次通過 JCI 國際醫療認證之眼科醫療機構

本公司於2010年協助所合作診所大學眼科高分通過國際最高規格JCI醫療認證（Joint Commission International），使大學眼科成為兩岸三地首家連續五次通過該認證之眼科醫療機構。通過JCI認證更證明大學眼科所提供的服務與技術與高品質的國際水準接軌，加上遍佈台灣北、中、南的醫療網絡，未來配合政府發展觀光醫療無論在兩岸三通或國際路線，極佔優勢。

### (2) 發展遠景之不利因素與因應對策

#### A. 民眾對眼科雷射手術的疑慮

本公司以提供合作眼科診所所需之雷射手術儀器設備及技術服務為主，而雷射手術係屬新的視力矯正技術，雖雷射視力矯正手術在台灣已相當普遍，惟仍有相當多的近視患者對於執行手術仍存有疑慮，許多消費者對雷射視力矯正手術仍抱持觀望與猶豫的態度。

因應對策：

- (a) 本公司提供各合作診所人員專業的教育訓練，使其具備充分的知識向民眾解說眼科雷射手術的過程及答覆民眾各種疑問。另由各合作診所提供免費之電腦驗光、散瞳後電腦驗光、角膜厚度、淚液測試、眼壓等檢查，且由眼科醫師親自檢查最重要的瞳孔放大眼底視網膜及由民眾與眼科醫師面對面的溝通，讓民眾瞭解眼科雷射手術的成功率、安全性及醫療過程的情況，減少消費者之疑慮。
- (b) 引進新一代 SMILE Pro VM800 全飛秒近視雷射設備，協助合作診所導入最新術式，針對雷射過程及定位進行升級，加入視軸與散光軸輔助導航的功能，單眼雷射時間更縮短到一眼只要約 10 秒內，讓病患更舒適、更安心。引進國際大廠蔡司 LBV 德國熟齡雷射視力矯正設備，提供精準客製化眼齡需求，清晰全焦段大景深，舒適遠近輕鬆對焦的技術。

#### B. 從事雷射手術之診所增加，形成價格競爭

由於雷射手術係屬新的視力矯正技術，所需醫療費用也相對較高。進行眼科雷射手術，不但主治醫師需具備豐富的臨床經驗，在手術前尚須詳細的檢查包括視力矯正、角膜地形圖、淚液分析、眼壓、角膜厚度、以及最重要的瞳孔放大眼底視網膜檢查等，並且必須使用昂貴的儀器設備進行，以確保醫療效果品質。由於坊間眼科醫師眾多，素質不一，或

許有為爭取就診民眾而不當殺價競爭之情況，進而影響本公司及合作診所所在市場上之訂價。

因應對策：

本公司經營政策，係以提供精密之儀器設備予合作診所，輔以先進之視力矯正技術與服務、眼科醫療藥品耗材之銷售與提供合作眼科診所行政庶務等專業後勤顧問諮詢，支援合作診所對一般民眾作安全的視力醫療服務。本公司慎選兼具專業與信譽良好之眼科醫師合作，並以「e大學」之品牌建立本公司及合作診所之專業形象，與其他以促銷降價手法為訴求之競爭對手區隔，提供民眾先進、完善、親切、信賴、安全之醫療服務，俾利建立醫療口碑與信譽。

(二) 主要產品之重要用途及產製過程

1. 主要產品之重要用途

主要產(商)品	用 途 / 功 能
技術服務	提供眼科視力生技儀器設備之技術與服務
醫療耗材	提供眼科醫療機構眼科藥品及醫療耗材
房屋租賃	提供眼科醫療機構開業場地之租賃
眼鏡銷售	提供一般民眾視力矯正之驗光配鏡產品

2. 產製過程：本公司係屬視力生技服務業，故無一般製造業之產製過程。

(三) 主要原料之供應狀況：

供應商名稱	主要進貨項目	供應狀況
卡爾蔡司、科明、瑞士商愛爾康	儀器設備及其耗材	良好
亨泰、卡爾蔡司、酷柏、優立得、綠茵、點亮、歐基里德、依視路、喜視、明基材料等	眼鏡架、眼鏡片、隱形眼鏡、藥水、保健食品(金三明葉黃素)	良好
卡爾蔡司、科明、瑞士商愛爾康、鼎正、裕利、鈦沅、意華、萊禮生醫、九和、科林等	眼科用藥	良好

本公司為視力生技服務業，主要進貨項目可分為三大類，分別為雷射視力矯正用耗材、醫療用藥品耗材及眼鏡商品等三類，進貨商品係針對合作診所之需求做採購，雷射用耗材進貨主要係卡爾蔡司等，其進貨價格穩定，未有大幅波動，貨源供應無虞；眼鏡買賣業務之主要進貨廠商為亨泰、卡爾蔡司、酷柏、優立得、綠茵、點亮、歐基里德、依視路、喜視、明基材料等，本公司與多家廠商已建立長久合作關係，且該些廠商亦能配合本公司存貨庫存政策作眼鏡及鏡片之供應，配合情況良好；醫療藥品耗材則有卡爾蔡司、科明、瑞士商愛爾康、鼎正、裕利、鈦沅、意華、萊禮生醫、九和、科林等公司，整體而言，本公司由於進貨廠商多，採購係依據合作診所之訂購單，故亦無存貨風險與進貨集中風險，且本公司過去三年度亦未發生貨源有短缺或中斷之情形，顯示公司原料供應狀況穩定。

(四) 最近二年度任一年度中曾占進(銷)貨總額百分之十以上的客戶名稱及其進(銷)貨金額與比例

1. 進貨

110 年度				111 年度				112 年 3 月 31 日止(註)			
名稱	金額	佔全年 度進貨 淨額比 率(%)	與發 行人 之關 係	名稱	金額	佔全年 度進貨 淨額比 率(%)	與發 行人 之關 係	名稱	金額	佔當年度 截至前一 季止進貨 淨額比率 (%)	與發行 人之關 係
乙	128,559	15.89	無	乙	300,029	25.94	無	不適用			
甲	79,294	9.80	無	丙	130,809	11.31	無				
其他	601,441	74.31	無	其他	725,742	62.75	無				
進貨 淨額	809,294	100.00		進貨 淨額	1,156,580	100.00					

註：截至年報刊印日止，尚未有經會計師核閱後之財務資訊。

變動原因說明：本公司最近兩年度占進貨總額百分之十以上之進貨廠商發生異動，主係向丙廠商採購多台儀器設備，其相關之耗材進貨隨之增加所致，其餘並無重大之變化。

2. 銷貨：無最近兩年度銷貨總額百分之十以上之客戶，故不揭露。

(五) 最近二年度生產量值：本公司並無生產部門，故無產量值表。

(六) 最近二年度銷售量值

單位：新台幣仟元

年度別 銷售量值	110 年度				111 年度			
	內銷		外銷		內銷		外銷	
	量	值	量	值	量	值	量	值
主要產品								
商品銷售收入	-	518,304	-	100,412	-	606,384	-	136,440
技術及醫學服務收入	-	943,928	-	455,055	-	1,461,523	-	570,392
醫療耗材收入	-	318,183	-	81,358	-	399,483	-	81,475
顧問收入	-	104,443	-	11,348	-	89,772	-	14,079
租金收入	-	98,770	-	-	-	134,509	-	-
合計	-	1,983,628	-	648,173	-	2,691,671	-	802,386

三、最近二年度及截至年報刊印日止從業員工人數、平均服務年資、平均年齡及學歷分佈比例(含子公司員工)

年 度		110 年度	111 年度	112 年 3 月 31 日
員 工 人 數	業務人員	500	521	503
	管理人員	149	153	162
	研發人員	-	-	-
	合 計	649	674	665
平均年歲		34	34	34
平均服務年資		3.9	4.1	4.2
學歷分佈比率 %	博士	1.1%	1%	1.2%
	碩士	4.2%	5.1%	5.3%
	大專	84.7%	84.1%	83.9%
	高中職	9.2%	9.2%	9.2%
	高中以下	0.8%	0.6%	0.4%

四、環保支出資訊

最近年度及截至年報刊印日止，因污染環境所遭受之損失（包括賠償及環境保護稽查結果違反環保法規事項，應列明處分日期、處分字號、違反法規條文、違反法規內容、處分內容），並揭露目前及未來可能發生之估計金額與因應措施，如無法合理估計者，應說明其無法合理估計之事實：無。

五、勞資關係

（一）各項員工福利措施、進修、訓練、退休制度與其實施情形，以及勞資間之協議與各項員工權益維護措施情形。

1.福利措施

為加強員工福利措施，增進員工福利，本公司於 92 年 1 月 3 日成立職工福利委員會，並定期舉辦聚餐、發放婚喪補助、傷病慰問金、三節禮品等。全體員工加入勞保與健保。

2.進修訓練

本公司 111 年度訓練費為 969 仟元，並為全體同仁設計舉辦各類教育訓練，另外聘請企管顧問公司補足公司內部訓練之不足，使員工在成長環境中工作。

3.退休制度與其實施情形：

本公司訂有退休辦法，自 94 年 7 月 1 日起配合勞工退休金條例(以下簡稱「新制」)之實施，其退休金之給付由本公司按月以不低於每月工資百分之六提繳退休金，儲存於勞工退休金個人專戶。原勞動基準法規範之勞工退休準備金提撥帳戶已於 100 年 6 月 30 日依法完成結清。

4.勞資間之協議與各項員工權益維護措施情形

本公司屬勞動基準法適用行業，一切運作皆依勞動基準法為遵循基準，勞資關係和諧，未有勞資爭議情形發生。

本公司依法經選舉成立勞資會議，並定期舉辦進行公司治理溝通及協調勞資關係及勞資合作事項。

(二) 最近年度及截至年報刊印日止，因勞資糾紛所遭受之損失（包括勞工檢查結果違反勞動基準法事項，應列明處分日期、處分字號、違反法規條文、違反法規內容、處分內容），並揭露目前及未來可能發生之估計金額與因應措施，如無法合理估計者，應說明其無法合理估計之事實：無。

## 六、資通安全管理

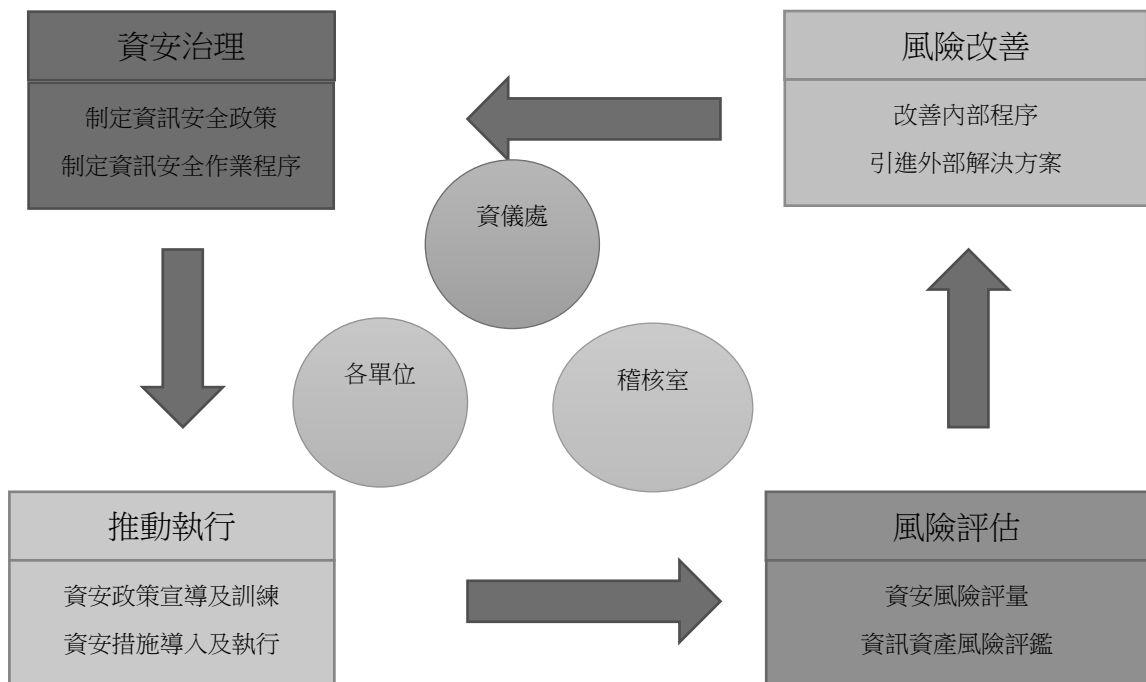
(一) 資通安全管理策略與架構、資通安全政策、具體管理方案、投入資通安全管理之資源：

### 1. 資通安全管理策略與架構：

本公司資訊安全權責單位為資訊暨儀器處，該處設置主管乙名，及專業資訊人員數名。負責訂定訂定內部資訊安全政策、規劃暨執行資訊安全作業與資安政策推動與落實，並向審計委員會報告公司資安治理概況。

本公司資訊安全監理查核單位為稽核室，該室設置稽核主管乙名，與專職稽核人員數名。負責督導及查核內部資安事項執行狀況，若查核發現相關缺失，即要求受查單位提出相關改善計畫與具體作為，並追蹤改善成效，以降低內部資安風險。

組織運作模式-採用 PDCA 循環式管理，確保可靠度目標之達成且持續改善。



### 2. 資通安全政策：

為貫徹本公司各項資訊管理制度能有效運作執行，維護重要資訊系統的機密性、完整性、可用性，以確保資訊系統、設備網路之安全維運。

本公司定訂資訊安全管理機制，包含以下三大項：

- (一) 制度規範：制定公司資訊安全管理制度及辦法，規範同仁資訊相關作業行為。
- (二) 新科技運用：導入、建置資訊安全管理相關軟、硬體，落實資安管理措施。

(三) 人員訓練：定期進行資訊安全教育訓練，提昇全體同仁資訊安全觀念及落實資訊安全各項措施。

說明如下：

- 制度規範：本公司內部訂定多項資安管理辦法與制度，以規範本公司人員資訊安全行為，每年定期檢視相關制度是否符合營運環境變遷，並依需求適時調整。
- 新科技運用：本公司為防範各種內、外部資安威脅，除採多層式網路架構設計外，更建置各式資安防護系統、機制，例如：高可用性之高可靠度架構(HA)、主機環境備份、資料備份(交易紀錄、差異備份、完整備份)、異地備份機制等以提昇整體資訊環境之安全性。此外，為確保內部人員之作業行為符合公司制度規範，亦導入資產管理系統工具，落實設備及人員資訊安全管理措施。
- 人員訓練：本公司定期舉辦資訊安全教育訓練課程，並建置線上學習(E-Learning)系統，藉以提昇內部人員資安知識與專業技能。

3. 具體管理方案:

資訊安全管理措施		
類型	說明	相關作業
權限管理	人員帳號、權限管理與系統操作行為之管理措施	人員帳號權限申請管理與審核 定期人員帳號權限盤點
存取管控	人員存取內外部系統及資料傳輸管道之控制措施	內/外部存取管控措施 操作行為軌跡記錄
外部威脅	內部潛在弱點、中毒管道與防護措施	主機/電腦弱點檢測及更新措施 病毒防護與惡意程式檢測 防止惡意攻擊設備
系統可用性	系統可用狀態與服務中斷時之處置措施	機房例行檢查 系統/網路可用狀態監控及通報機制 服務中斷之應變措施 資訊備份、本/異地備份機制、定期資料還原測試 主機還原測試 定期災害復原演練

4. 投入資通安全管理之資源: 投入兩名兼職人員負責資訊安全發展事宜，並編列 600 萬以上之資訊安全軟、硬體更新預算。

(二)最近年度及截至年報刊印日止，因重大資通安全事件所遭受之損失、可能影響(例如：營運或商譽的影響)及因應措施，如無法合理估計者，應說明其無法合理估計之事實：無。

七、重要契約

契約性質	當事人	契約起訖日期	主要內容	限制條款
收入合約	大學眼科診所-站前	108年05月~113年04月	合作契約書	無
收入合約	大學眼科診所-新南	112年01月~116年12月	合作契約書	無
收入合約	大學眼科診所-忠孝	109年10月~114年09月	合作契約書	無
收入合約	大學眼科診所-新莊	107年06月~112年05月	合作契約書	無
收入合約	大學眼科診所-三峽	111年11月~114年10月	合作契約書	無
收入合約	大學眼科診所-三重	109年10月~114年09月	合作契約書	無
收入合約	大學眼科診所-桃園	110年01月~112年12月	合作契約書	無
收入合約	大學眼科診所-台南	110年01月~114年12月	合作契約書	無
收入合約	大學眼科診所-板橋	109年07月~114年06月	合作契約書	無
收入合約	大學眼科診所-鳳山	111年09月~114年08月	合作契約書	無
收入合約	大學眼科診所-永和	109年07月~112年06月	合作契約書	無
收入合約	大學眼科診所-新竹	104年09月~114年08月	合作契約書	無
收入合約	大學眼科診所-中壢國際	111年11月~114年10月	合作契約書	無
收入合約	大學眼科診所-台中	109年10月~114年09月	合作契約書	無
收入合約	大學眼科診所-內湖	109年09月~112年08月	合作契約書	無
收入合約	大學眼科診所-信林	109年03月~114年02月	合作契約書	無
收入合約	大學眼科診所-蘆竹	111年11月~114年10月	合作契約書	無
收入合約	大學眼科診所-龍潭	110年02月~115年01月	合作契約書	無
收入合約	大學眼科診所-燦明	110年12月~115年11月	合作契約書	無
收入合約	大學眼科診所-士林	112年04月~115年03月	合作契約書	無
收入合約	大學眼科診所-中和	111年01月~113年12月	合作契約書	無
收入合約	大學眼科診所-嘉義	108年07月~113年06月	合作契約書	無
收入合約	大學眼科診所-豐原	111年07月~114年06月	合作契約書	無
收入合約	大學眼科診所-東勢	112年04月~115年03月	合作契約書	無
收入合約	大學眼科診所-精華	110年01月~112年12月	合作契約書	無
收入合約	大學眼科診所-垂楊	111年02月~116年01月	合作契約書	無
收入合約	大學眼科診所-左營	111年10月~114年09月	合作契約書	無
收入合約	大學眼科診所-尚儒	111年04月~116年03月	合作契約書	無



契約性質	當事人	契約起訖日期	主要內容	限制條款
支出合約	科林儀器股份有限公司	110年11月~113年11月	儀器維修-A449	無
支出合約	科林儀器股份有限公司	110年12月~112年11月	儀器維修- SN0219 SN0299 SN0262 SN0275	無
支出合約	科林儀器股份有限公司	108年02月~115年01月	儀器維修-Z8	無
支出合約	科明儀器股份有限公司	109年09月~114年08月	儀器維修-LDV Z8	無
支出合約	科明儀器股份有限公司	111年01月~115年12月	儀器維修-LDV Z8	無
支出合約	樺瑩企業股份有限公司	111年10月~112年09月	儀器維修-SN5218	無
支出合約	瑞士商愛爾康大藥廠股份有限公司	112年01月~114年12月	儀器維修- NO10162345 NO1012A281	無
支出合約	瑞士商愛爾康大藥廠股份有限公司	110年01月~112年12月	儀器維修- NO10162485 NO1501982401X NO1402191401X NO1083	無
支出合約	瑞士商愛爾康大藥廠股份有限公司	110年04月~113年03月	儀器維修-NO1627	無
支出合約	瑞士商愛爾康大藥廠股份有限公司	110年04月~113年03月	儀器維修- NO1702970901X	無
支出合約	瑞士商愛爾康大藥廠股份有限公司	110年07月~113年06月	儀器維修- NO10162596 NO10162765	無
支出合約	瑞士商愛爾康大藥廠股份有限公司	111年01月~113年12月	儀器維修- NO10162686 NO10162699 NO0814A834	無
支出合約	瑞士商愛爾康大藥廠股份有限公司	111年01月~113年12月	儀器維修-NO2197	無
支出合約	瑞士商愛爾康大藥廠股份有限公司	111年06月~114年05月	儀器維修- NO0315A986	無
支出合約	瑞士商愛爾康大藥廠股份有限公司	111年07月~114年06月	儀器維修- NO1403692801X	無
支出合約	瑞士商愛爾康大藥廠股份有限公司	111年07月~114年06月	儀器維修- NO10291446	無
支出合約	瑞士商愛爾康大藥廠股份有限公司	111年10月~114年09月	儀器維修- NO1702971001X	無

支出合約	卡爾蔡司股份有限公司	110年02月~119年01月	儀器維修- SN1217623	無
支出合約	卡爾蔡司股份有限公司	110年07月~119年06月	儀器維修- SN1224410	無
支出合約	卡爾蔡司股份有限公司	110年11月~119年10月	儀器維修- SN1224411	無
支出合約	卡爾蔡司股份有限公司	110年12月~119年11月	儀器維修- SN1216540	無
支出合約	卡爾蔡司股份有限公司	111年07月~120年06月	儀器維修- SN1219471	無
支出合約	卡爾蔡司股份有限公司	112年02月~121年01月	儀器維修- SN1219472	無
支出合約	卡爾蔡司股份有限公司	112年03月~121年02月	儀器維修- SN1243978	無
支出合約	卡爾蔡司股份有限公司	112年03月~121年02月	儀器維修- SN1243968	無
支出合約	眼力健亞洲有限公司	110年11月~113年11月	儀器維修- NO071170185	無
支出合約	眼力健亞洲有限公司	111年01月~114年01月	儀器維修- NO101170211	無
支出合約	眼力健亞洲有限公司	111年05月~114年04月	儀器維修- NO081170191	無

## 陸、財務概況

一、最近五年度簡明資產負債表及綜合損益表，並應註明會計師姓名及其查核意見

### (一)簡明資產負債表及綜合損益表

#### 1.簡明資產負債表

##### (1)合併財務報告

單位：新台幣仟元

項 目	年 度	最近五年度財務資料					當年度截至 112年3月31日 (註3)
		107年 (註1)	108年 (註1)	109年 (註1)	110年 (註1)	111年 (註1)	
流 動 資 產		1,276,187	1,220,632	1,642,073	1,779,107	2,158,980	不適用
不動產、廠房及設備		735,611	816,879	986,658	1,000,181	1,464,602	
無 形 資 產		5,270	7,252	26,516	26,568	25,908	
其 他 資 產		79,760	602,415	513,897	943,794	840,701	
資 產 總 額		2,096,828	2,647,178	3,169,144	3,749,650	4,490,191	
流 動 負 債	分 配 前	465,111	525,701	753,412	731,657	910,382	
	分 配 後	560,264	677,947	1,073,129	1,112,272	1,389,957(註2)	
非 流 動 負 債		22,801	426,130	376,285	689,498	751,683	
負 債 總 額	分 配 前	487,912	951,831	1,129,697	1,421,155	1,662,065	
	分 配 後	583,065	1,104,077	1,449,414	1,801,770	2,141,640(註2)	
歸屬於母公司業主之權益		1,476,752	1,591,358	1,913,899	2,188,362	2,663,464	
股 本		761,230	761,230	761,230	761,230	799,292	
資 本 公 積		381,924	381,924	381,924	381,924	381,924	
保 留 盈 餘	分 配 前	341,461	462,292	779,864	1,055,575	1,487,290	
	分 配 後	246,308	310,046	460,147	636,898	959,758(註2)	
其 他 權 益		(7,863)	(14,088)	(9,119)	(10,367)	(5,042)	
庫 藏 股 票		-	-	-	-	-	
非 控 制 權 益		132,164	103,989	125,548	140,133	164,662	
權 益 總 額	分 配 前	1,608,916	1,695,347	2,039,447	2,328,495	2,828,126	
	分 配 後	1,513,763	1,543,101	1,719,730	1,947,880	2,348,551(註2)	

註1：107至111年度合併財務資料業經會計師查核竣事。

註2：業經112年3月27日董事會決議通過，現金股利另授權董事長訂定除息基準日、發放日及其他相關事宜，股票股利將提請於112年6月21日股東常會同意之。

註3：截止年報刊印日前，尚無112年第一季經會計師核閱後之財務資訊。

## (2)個體財務報告

單位：新台幣仟元

項 目	年 度	最近五年度財務資料(註1)				
		107年	108年	109年	110年	111年
流 動 資 產		1,041,724	943,058	1,221,543	1,341,375	1,681,322
不 動 產、廠 房 及 設 備		582,277	649,006	783,806	756,888	1,200,682
無 形 資 產		4,193	5,194	8,547	7,601	5,853
其 他 資 產		172,060	757,065	809,142	1,270,362	1,245,458
資 產 總 額		1,800,254	2,354,323	2,823,038	3,376,226	4,133,315
流 動 負 債	分 配 前	300,701	357,203	555,028	566,373	771,072
	分 配 後	395,854	509,449	874,745	946,988	1,250,647(註2)
非 流 動 負 債		22,801	405,762	354,111	621,491	698,779
負 債 總 額	分 配 前	323,502	762,965	909,139	1,187,864	1,469,851
	分 配 後	418,655	915,211	1,228,856	1,568,479	1,949,426(註2)
歸屬於母公司業主之權益		1,476,752	1,591,358	1,913,899	2,188,362	2,663,464
股 本		761,230	761,230	761,230	761,230	799,292
資 本 公 積		381,924	381,924	381,924	381,924	381,924
保 留 盈 餘	分 配 前	341,461	462,292	779,864	1,055,575	1,487,290
	分 配 後	246,308	310,046	460,147	636,898	959,758(註2)
其 他 權 益		(7,863)	(14,088)	(9,119)	(10,367)	(5,042)
庫 藏 股 票		-	-	-	-	-
非 控 制 權 益		-	-	-	-	-
權 益 總 額	分 配 前	1,476,752	1,591,358	1,913,899	2,188,362	2,663,464
	分 配 後	1,381,599	1,439,112	1,594,182	1,807,747	2,183,889(註2)

註1：107至111年度個體財務資料業經會計師查核竣事。

註2：業經112年3月27日董事會決議通過，現金股利另授權董事長訂定除息基準日、發放日及其他相關事宜，股票股利將提請於112年6月21日股東常會同意之。

## 2.簡明綜合損益表

### (1)合併財務報告

單位：新台幣仟元

項 目	最近五年度財務資料					
	107年 (註1)	108年 (註1)	109年 (註1)	110年 (註1)	111年 (註1)	當年度截至 112年3月31日 (註2)
營業收入	1,194,927	1,418,979	2,053,141	2,631,801	3,494,057	不適用
營業毛利	647,508	817,066	1,267,149	1,636,443	2,139,910	
營業損益	139,783	247,043	596,515	768,535	1,081,121	
營業外收入及支出	25,724	7,997	5,615	(5,428)	10,972	
稅前淨利	165,507	255,040	602,130	763,107	1,092,093	
繼續營業單位本期淨利	120,253	191,718	484,153	610,658	867,909	
停業單位損失	-	-	-	-	-	
本期淨利(損)	120,253	191,718	484,153	610,658	867,909	
本期其他綜合損益 (稅後淨額)	(2,696)	(10,134)	7,193	(1,893)	7,337	
本期綜合損益總額	117,557	181,584	491,346	608,765	875,246	
淨利歸屬於母公司業主	161,478	238,005	483,214	595,428	850,392	
淨利歸屬於非控制權益	(41,225)	(46,287)	939	15,230	17,517	
綜合損益總額歸屬於 母 公 司 業 主	161,071	231,780	488,183	594,180	855,717	
綜合損益總額歸屬於 非 控 制 權 益	(43,514)	(50,196)	3,163	14,585	19,529	
每股盈餘(元)(註3)	2.02	2.98	6.05	7.45	10.64	

註1：107至111年度之合併財務資料業經會計師查核竣事。

註2：截止年報刊印日前，尚無112年第一季經會計師核閱後之財務資訊。

註3：每股盈餘追溯各年度股票股利之影響並按加權平均股數計算。

## (2)個體財務報告

單位：新台幣仟元

項 目	最近五年度財務資料(註1)				
	107年	108年	109年	110年	111年
營業收入	1,068,225	1,260,470	1,624,757	1,969,646	2,665,875
營業毛利	572,463	721,814	1,010,230	1,223,666	1,632,576
營業損益	225,505	345,497	582,644	712,108	1,011,926
營業外收入及支出	(18,773)	(44,231)	18,569	33,876	42,978
稅前淨利	206,732	301,266	601,213	745,984	1,054,904
繼續營業單位本期淨利	161,478	238,005	483,214	595,428	850,392
停業單位損失	-	-	-	-	-
本期淨利(損)	161,478	238,005	483,214	595,428	850,392
本期其他綜合損益 (稅後淨額)	(407)	(6,225)	4,969	(1,248)	5,325
本期綜合損益總額	161,071	231,780	488,183	594,180	\$855,717
淨利歸屬於母公司業主	-	-	-	-	-
淨利歸屬於非控制權益	-	-	-	-	-
綜合損益總額歸屬於 母公司業主	-	-	-	-	-
綜合損益總額歸屬於 非控制權益	-	-	-	-	-
每股盈餘(元)(註2)	2.02	2.98	6.05	7.45	10.64

註1：107至111年度之個體財務資料業經會計師查核竣事。

註2：每股盈餘追溯各年度股票股利之影響並按加權平均股數計算。

## (二)最近五年度簽證會計師姓名及查核意見

年度	事務所名稱	簽證會計師	查核意見
107	勤業眾信聯合會計師事務所	郭乃華、池瑞全	無保留意見
108	勤業眾信聯合會計師事務所	郭乃華、池瑞全	無保留意見
109	勤業眾信聯合會計師事務所	郭乃華、池瑞全	無保留意見
110	勤業眾信聯合會計師事務所	郭乃華、池瑞全	無保留意見
111	勤業眾信聯合會計師事務所	郭乃華、池瑞全	無保留意見

## 二、最近五年度財務分析

### 1. 本公司及子公司合併財務比率分析

#### (1) 合併財務報告

分析項目		最近五年度財務分析					
		107年 (註1)	108年 (註1)	109年 (註1)	110年 (註1)	111年 (註1)	當年度截至 112年3月31日 (註2)
財務結構(%)	負債占資產比率	23.27	35.96	35.65	37.90	37.02	不適用
	長期資金占不動產、廠房及設備比率	221.82	259.71	244.84	301.74	244.42	
償債能力(%)	流動比率	274.38	232.19	217.95	243.16	237.15	
	速動比率	247.25	208.81	197.96	217.13	205.28	
	利息保障倍數	69.65	21.93	56.04	58.98	81.52	
經營能力	應收款項週轉率(次)	3.75	4.29	5.70	5.76	6.20	
	平均收現日數	97.33	85.08	64.04	63.37	58.87	
	存貨週轉率(次)	8.66	8.99	11.45	10.71	7.85	
	應付款項週轉率(次)	9.29	8.69	7.88	5.97	5.82	
	平均銷貨日數	42.15	40.60	31.88	34.08	46.50	
	不動產、廠房及設備週轉率(次)	1.63	1.83	2.28	2.65	2.84	
	總資產週轉率(次)	0.58	0.60	0.71	0.76	0.85	
獲利能力	資產報酬率(%)	5.96	8.49	16.95	17.96	21.33	
	權益報酬率(%)	7.54	11.60	25.93	27.96	33.66	
	稅前純益占實收資本額比率(%)	21.74	33.50	79.10	100.25	136.63	
	純益率(%)	10.06	13.51	23.58	23.20	24.84	
	每股盈餘(元)(註3)	2.02	2.98	6.05	7.45	10.64	
現金流量	現金流量比率(%)	58.71	79.74	109.78	124.62	139.30	
	現金流量允當比率(%)	86.90	97.82	135.87	147.82	144.80	
	現金再投資比率(%)	7.52	11.08	20.28	14.49	18.45	
槓桿度	營運槓桿度	5.33	3.95	2.42	2.40	2.21	
	財務槓桿度	1.02	1.05	1.02	1.02	1.01	

最近兩年度各項財務比率變動原因(增減變動達20%)

1. 利息保障倍數：本期因稅前淨利增加所致。
2. 存貨週轉率(次)：本期因平均存貨增加所致。
3. 平均銷貨日數：本期因存貨週轉率(次)下降所致。
4. 權益報酬率：本期因稅後淨利增加所致。
5. 稅前純益占實收資本額比率：本期因稅前純益增加所致。
6. 每股盈餘：本期因稅後淨利增加所致。
7. 現金再投資比率：本期因營業活動淨現金流量增加所致。

註1：107至111年度之合併財務報表業經會計師查核。

註2：截止年報刊印日前，尚無112年第一季經會計師核閱後之財務資訊。

註3：以前年度每股盈餘因股票股利追溯調整。

## (2) 個體財務報告

分析項目		最近五年度財務分析(註1)				
		107年	108年	109年	110年	111年
財務結構(%)	負債占資產比率	17.97	32.41	32.20	35.18	35.56
	長期資金占不動產、廠房及設備比率	257.53	307.72	289.36	371.24	280.03
償債能力(%)	流動比率	346.43	264.01	220.09	236.84	218.05
	速動比率	320.51	244.41	205.01	217.61	191.79
	利息保障倍數	208.77	40.88	78.50	87.02	111.20
經營能力	應收款項週轉率(次)	3.62	4.12	4.88	4.76	5.27
	平均收現日數	100.76	88.64	74.80	76.68	69.26
	存貨週轉率(次)	8.71	9.51	10.97	10.89	7.98
	應付款項週轉率(次)	9.65	8.60	7.48	5.64	5.32
	平均銷貨日數	41.92	38.37	33.27	33.52	45.74
	不動產、廠房及設備週轉率(次)	1.83	2.05	2.27	2.56	2.72
	總資產週轉率(次)	0.60	0.61	0.63	0.64	0.71
獲利能力	資產報酬率(%)	9.14	11.75	18.91	19.43	22.85
	權益報酬率(%)	11.20	15.51	27.57	29.03	35.05
	稅前純益占實收資本額比率(%)	27.16	39.58	78.98	98.00	131.98
	純益率(%)	15.12	18.88	29.74	30.23	31.90
	每股盈餘(元)(註2)	2.02	2.98	6.05	7.45	10.64
現金流量	現金流量比率(%)	119.81	139.55	134.95	137.08	148.58
	現金流量允當比率(%)	129.54	146.04	182.50	181.28	161.89
	現金再投資比率(%)	12.20	14.99	19.65	12.38	17.59
槓桿度	營運槓桿度	2.91	2.50	2.00	1.98	1.83
	財務槓桿度	1.00	1.02	1.01	1.01	1.01

最近兩年度各項財務比率變動原因(增減變動達20%)

1. 長期資金占不動產、廠房及設備比率：本期因不動產、廠房及設備增加所致。
2. 利息保障倍數：本期因稅前淨利增加所致。
3. 存貨週轉率(次)：本期因平均存貨增加所致。
4. 平均銷貨日數：本期因存貨週轉率(次)下降所致。
5. 權益報酬率：本期因稅後淨利增加所致。
6. 稅前純益占實收資本額比率：本期因稅前純益增加所致。
7. 每股盈餘：本期因稅後淨利增加所致。
8. 現金再投資比率：本期因營業活動淨現金流量增加所致。

註1：107年至111年度之個體財務報表業經會計師查核。

註2：以前年度每股盈餘因股票股利追溯調整。



財務比率分析之計算公式如下：

1.財務結構

(1)負債占資產比率=負債總額/資產總額。

(2)長期資金占不動產、廠房及設備比率=(權益總額+非流動負債)/不動產、廠房及設備淨額。

2.償債能力

(1)流動比率=流動資產/流動負債。

(2)速動比率=(流動資產-存貨-預付費用)/流動負債。

(3)利息保障倍數=所得稅及利息費用前純益/本期利息支出。

3.經營能力

(1)應收款項(包括應收帳款與因營業而產生之應收票據)週轉率=銷貨淨額/各期平均應收款項(包括應收帳款與因營業而產生之應收票據)餘額。

(2)平均收現日數=365/應收款項週轉率。

(3)存貨週轉率=銷貨成本/平均存貨額。

(4)應付款項(包括應付帳款與因營業而產生之應付票據)週轉率=銷貨成本/各期平均應付款項(包括應付帳款與因營業而產生之應付票據)餘額。

(5)平均銷貨日數=365/存貨週轉率。

(6)不動產、廠房及設備週轉率=銷貨淨額/平均不動產、廠房及設備淨額。

(7)總資產週轉率=銷貨淨額/平均資產總額。

4.獲利能力

(1)資產報酬率=[稅後損益+利息費用×(1-稅率)]/平均資產總額。

(2)權益報酬率=稅後損益/平均權益總額。

(3)純益率=稅後損益/銷貨淨額。

(4)每股盈餘=(歸屬於母公司業主之損益-特別股股利)/加權平均已發行股數。

5.現金流量

(1)現金流量比率=營業活動淨現金流量/流動負債。

(2)淨現金流量允當比率=最近五年度營業活動淨現金流量/最近五年度(資本支出+存貨增加額+現金股利)。

(3)現金再投資比率=(營業活動淨現金流量-現金股利)/(不動產、廠房及設備毛額+長期投資+其他非流動資產+營運資金)。

6.槓桿度：

(1)營運槓桿度=(營業收入淨額-變動營業成本及費用)/營業利益。

(2)財務槓桿度=營業利益/(營業利益-利息費用)。

三、最近年度財務報告之審計委員會審查報告

審計委員會審查報告書

董事會造送本公司一一一年度營業報告書、財務報表（含個體財務報表及合併財務報表）及盈餘分派議案等，其中財務報表業經勤業眾信聯合會計師事務所郭乃華會計師及池瑞全會計師查核完竣，並出具查核報告。上述營業報告書、財務報表及盈餘分派表等，經本審計委員會審查完竣，認為尚無不符，爰依照證券交易法第十四條之四及公司法第二一九條規定報告如上，敬請 鑒核。

此 致

大學光學科技股份有限公司一一二年股東常會

審計委員會召集人：蕭敏志



中 華 民 國 一 一 二 年 三 月 二 十 七 日

- 四、最近年度財務報告，含會計師查核報告、兩年對照之資產負債表、綜合損益表、權益變動表、現金流量表及附註或附表：請參閱第 104 頁。
- 五、最近年度經會計師查核簽證之公司個體財務報告。但不包含重要會計項目明細表：請參閱第 173 頁。
- 六、公司及其關係企業最近年度及截至年報刊印日止，如有發生財務週轉困難情事，應列明其對本公司財務狀況之影響：無。

## 關係企業合併財務報告聲明書

本公司 111 年度（自 111 年 1 月 1 日至 12 月 31 日止）依「關係企業合併營業報告書關係企業合併財務報表及關係報告書編製準則」應納入編製關係企業合併財務報表之公司與依國際財務報導準則第 10 號應納入編製母子公司合併財務報表之公司均相同，且關係企業合併財務報表所應揭露相關資訊於前揭母子公司合併財務報表中均已揭露，爰不再另行編製關係企業合併財務報表。

特此聲明

公司名稱：大學光學科技股份有限公司



負責人：歐 淑 芳



中 華 民 國 112 年 3 月 27 日

### 會計師查核報告

大學光學科技股份有限公司 公鑒：

#### 查核意見

大學光學科技股份有限公司及子公司（大學光集團）民國 111 年及 110 年 12 月 31 日之合併資產負債表，暨民國 111 年及 110 年 1 月 1 日至 12 月 31 日之合併綜合損益表、合併權益變動表、合併現金流量表，以及合併財務報表附註（包括重大會計政策彙總），業經本會計師查核竣事。

依本會計師之意見，上開合併財務報表在所有重大方面係依照證券發行人財務報告編製準則及經金融監督管理委員會認可並發布生效之國際財務報導準則、國際會計準則、解釋及解釋公告編製，足以允當表達大學光集團民國 111 年及 110 年 12 月 31 日之合併財務狀況，暨民國 111 年及 110 年 1 月 1 日至 12 月 31 日之合併財務績效及合併現金流量。

#### 查核意見之基礎

本會計師係依照會計師查核簽證財務報表規則及審計準則執行查核工作。本會計師於該等準則下之責任將於會計師查核合併財務報表之責任段進一步說明。本會計師所隸屬事務所受獨立性規範之人員已依會計師職業道德規範，與大學光集團保持超然獨立，並履行該規範之其他責任。本會計師相信已取得足夠及適切之查核證據，以作為表示查核意見之基礎。

#### 關鍵查核事項

關鍵查核事項係指依本會計師之專業判斷，對大學光集團民國 111 年度合併財務報表之查核最為重要之事項。該等事項已於查核合併財務報表整體及形成查核意見之過程中予以因應，本會計師並不對該等事項單獨表示意見。

茲對大學光學科技股份有限公司及子公司（大學光集團）民國 111 年度合併財務報表之關鍵查核事項敘明如下：

#### 醫學營運部－技術服務收入發生之真實性

大學光集團民國 111 年度營業收入之醫學營運部－技術服務收入顯著成長，因此將醫學營運部－技術服務收入發生之真實性列為關鍵查核事項。有關收入認列之會計政策，請詳合併財務報告附註四(十四)。

本會計師對於上述醫學營運部－技術服務收入發生之真實性已執行下列主要查核程序：

1. 瞭解醫學營運部－技術服務收入內部控制制度設計及執行並測試攸關控制之執行有效性。
2. 取得醫學營運部－技術服務收入明細並選樣測試，核對合約、相關佐證文件及收款紀錄，以確認技術服務收入發生之真實性。

#### **其他事項**

大學光學科技股份有限公司業已編製民國 111 及 110 年度之個體財務報表，並經本會計師出具無保留意見之查核報告在案，備供參考。

#### **管理階層與治理單位對合併財務報表之責任**

管理階層之責任係依照證券發行人財務報告編製準則及經金融監督管理委員會認可並發布生效之國際財務報導準則、國際會計準則、解釋及解釋公告編製允當表達之合併財務報表，且維持與合併財務報表編製有關之必要內部控制，以確保合併財務報表未存有導因於舞弊或錯誤之重大不實表達。

於編製合併財務報表時，管理階層之責任亦包括評估大學光集團繼續經營之能力、相關事項之揭露，以及繼續經營會計基礎之採用，除非管理階層意圖清算大學光集團或停止營業，或除清算或停業外別無實際可行之其他方案。

大學光集團之治理單位（含審計委員會）負有監督財務報導流程之責任。

#### **會計師查核合併財務報表之責任**

本會計師查核合併財務報表之目的，係對合併財務報表整體是否存有導因於舞弊或錯誤之重大不實表達取得合理確信，並出具查核報告。合理確信係高度確信，惟依照審計準則執行之查核工作無法保證必能偵出合併財務報表存有之重大不實表達。不實表達可能導因於舞弊或錯誤。如不實表達之個

別金額或彙總數可合理預期將影響合併財務報表使用者所作之經濟決策，則被認為具有重大性。

本會計師依照審計準則查核時，運用專業判斷及專業懷疑。本會計師亦執行下列工作：

1. 辨認並評估合併財務報表導因於舞弊或錯誤之重大不實表達風險；對所評估之風險設計及執行適當之因應對策；並取得足夠及適切之查核證據以作為查核意見之基礎。因舞弊可能涉及共謀、偽造、故意遺漏、不實聲明或踰越內部控制，故未偵出導因於舞弊之重大不實表達之風險高於導因於錯誤者。
2. 對與查核攸關之內部控制取得必要之瞭解，以設計當時情況下適當之查核程序，惟其目的非對大學光集團內部控制之有效性表示意見。
3. 評估管理階層所採用會計政策之適當性，及其所作會計估計與相關揭露之合理性。
4. 依據所取得之查核證據，對管理階層採用繼續經營會計基礎之適當性，以及使大學光集團繼續經營之能力可能產生重大疑慮之事件或情況是否存在重大不確定性，作出結論。本會計師若認為該等事件或情況存在重大不確定性，則須於查核報告中提醒合併財務報表使用者注意合併財務報表之相關揭露，或於該等揭露係屬不適當時修正查核意見。本會計師之結論係以截至查核報告日所取得之查核證據為基礎。惟未來事件或情況可能導致大學光集團不再具有繼續經營之能力。
5. 評估合併財務報表（包括相關附註）之整體表達、結構及內容，以及合併財務報表是否允當表達相關交易及事件。
6. 對於集團內組成個體之財務資訊取得足夠及適切之查核證據，以對合併財務報表表示意見。本會計師負責集團查核案件之指導、監督及執行，並負責形成集團查核意見。

本會計師與治理單位溝通之事項，包括所規劃之查核範圍及時間，以及重大查核發現（包括於查核過程中所辨認之內部控制顯著缺失）。

本會計師亦向治理單位提供本會計師所隸屬事務所受獨立性規範之人員已遵循會計師職業道德規範中有關獨立性之聲明，並與治理單位溝通所有可能被認為會影響會計師獨立性之關係及其他事項（包括相關防護措施）。

本會計師從與治理單位溝通之事項中，決定對大學光集團民國 111 年度合併財務報表查核之關鍵查核事項。本會計師於查核報告中敘明該等事項，除非法令不允許公開揭露特定事項，或在極罕見情況下，本會計師決定不於查核報告中溝通特定事項，因可合理預期此溝通所產生之負面影響大於所增進之公眾利益。

勤業眾信聯合會計師事務所

會計師 郭 乃 華

郭 乃 華



會計師 池 瑞 全

池 瑞 全



金融監督管理委員會核准文號

金管證審字第 1070323246 號

金融監督管理委員會核准文號

金管證審字第 1060023872 號

中 華 民 國 1 1 2 年 3 月 2 7 日





單位：新台幣仟元

代 碼	資 產	111年12月31日			110年12月31日		
		金	額	%	金	額	%
	流動資產						
1100	現金及約當現金(附註四及六)	\$	703,019	16	\$	534,192	14
1136	按攤銷後成本衡量之金融資產—流動(附註四、七及八)		576,620	13		505,810	14
1170	應收帳款(附註四及九)		581,815	13		534,932	14
1200	其他應收款(附註二三)		3,367	-		11,313	-
130X	存貨(附註四及十)		227,620	5		115,651	3
1470	其他流動資產		66,539	1		77,209	2
11XX	流動資產總計		<u>2,158,980</u>	<u>48</u>		<u>1,779,107</u>	<u>47</u>
	非流動資產						
1600	不動產、廠房及設備(附註四、十二及二九)		1,464,602	33		1,000,181	27
1755	使用權資產(附註四及十三)		741,123	16		723,727	19
1780	無形資產(附註四及十四)		25,908	1		26,568	1
1840	遞延所得稅資產(附註四及二三)		40,326	1		48,309	1
1915	預付設備款		14,364	-		131,976	4
1920	存出保證金(附註二九)		38,325	1		37,127	1
1990	其他非流動資產		6,563	-		2,655	-
15XX	非流動資產總計		<u>2,331,211</u>	<u>52</u>		<u>1,970,543</u>	<u>53</u>
1XXX	資 產 總 計		<u>\$ 4,490,191</u>	<u>100</u>		<u>\$ 3,749,650</u>	<u>100</u>
	負債及權益						
	流動負債						
2170	應付帳款(附註十六)	\$	254,552	6	\$	210,497	6
2213	應付設備款(附註十八)		99,648	2		81,913	2
2219	其他應付款(附註十七)		244,565	5		194,539	5
2230	本期所得稅負債(附註四及二三)		134,368	3		85,696	2
2280	租賃負債—流動(附註四及十三)		141,454	3		130,720	4
2322	一年或一營業週期內到期長期借款(附註十五及二九)		9,172	-		9,030	-
2399	其他流動負債		26,623	1		19,262	1
21XX	流動負債總計		<u>910,382</u>	<u>20</u>		<u>731,657</u>	<u>20</u>
	非流動負債						
2540	長期借款(附註十五及二九)		1,323	-		10,333	-
2570	遞延所得稅負債(附註四及二三)		29,865	1		24,935	1
2580	租賃負債—非流動(附註四及十三)		631,697	14		617,446	16
2612	長期應付款(附註十八)		88,263	2		36,249	1
2645	存入保證金		535	-		535	-
25XX	非流動負債總計		<u>751,683</u>	<u>17</u>		<u>689,498</u>	<u>18</u>
2XXX	負債總計		<u>1,662,065</u>	<u>37</u>		<u>1,421,155</u>	<u>38</u>
	歸屬於本公司業主之權益(附註二十)						
	股本						
3110	普通股		799,292	18		761,230	20
3200	資本公積		381,924	8		381,924	10
	保留盈餘						
3310	法定盈餘公積		193,575	4		134,032	4
3320	特別盈餘公積		10,367	-		9,119	-
3350	未分配盈餘		1,283,348	29		912,424	24
3300	保留盈餘總計		<u>1,487,290</u>	<u>33</u>		<u>1,055,575</u>	<u>28</u>
3400	其他權益		(5,042)	-		(10,367)	-
31XX	本公司業主權益總計		<u>2,663,464</u>	<u>59</u>		<u>2,188,362</u>	<u>58</u>
36XX	非控制權益		<u>164,662</u>	<u>4</u>		<u>140,133</u>	<u>4</u>
3XXX	權益總計		<u>2,828,126</u>	<u>63</u>		<u>2,328,495</u>	<u>62</u>
	負債及權益總計		<u>\$ 4,490,191</u>	<u>100</u>		<u>\$ 3,749,650</u>	<u>100</u>

後附之附註係本合併財務報告之一部分。

董事長：歐淑芳



經理人：盧政宏



會計主管：孫玉嬌



大學光學科技股份有限公司及子公司

合併綜合損益表

民國 111 年及 110 年 1 月 1 日至 12 月 31 日

單位：新台幣仟元，惟  
每股盈餘為元

代 碼		111年度		110年度	
		金 額	%	金 額	%
4000	營業收入（附註四及二一）	\$ 3,494,057	100	\$ 2,631,801	100
5000	營業成本（附註十及二二）	( 1,354,147)	( 39)	( 995,358)	( 38)
5900	營業毛利	<u>2,139,910</u>	<u>61</u>	<u>1,636,443</u>	<u>62</u>
	營業費用（附註十九及二二）				
6100	推銷費用	( 652,735)	( 19)	( 553,545)	( 21)
6200	管理費用	( 398,405)	( 11)	( 314,044)	( 12)
6450	預期信用減損損失	( 7,649)	-	( 319)	-
6000	營業費用合計	<u>( 1,058,789)</u>	<u>( 30)</u>	<u>( 867,908)</u>	<u>( 33)</u>
6900	營業淨利	<u>1,081,121</u>	<u>31</u>	<u>768,535</u>	<u>29</u>
	營業外收入及支出				
7100	利息收入（附註二二）	6,934	-	4,071	-
7010	其他收入（附註二二）	11,889	-	7,995	-
7020	其他利益及損失（附註二二）	5,712	-	( 4,332)	-
7050	財務成本（附註二二）	( 13,563)	-	( 13,162)	-
7000	營業外收入及支出合計	<u>10,972</u>	<u>-</u>	<u>( 5,428)</u>	<u>-</u>
7900	稅前淨利	1,092,093	31	763,107	29
7950	所得稅費用（附註四及二三）	( 224,184)	( 6)	( 152,449)	( 6)
8200	本年度淨利	<u>867,909</u>	<u>25</u>	<u>610,658</u>	<u>23</u>

（接次頁）

(承前頁)

代 碼		111年度		110年度	
		金 額	%	金 額	%
	其他綜合損益				
8360	後續可能重分類至損益 之項目：				
8361	國外營運機構財務 報表換算之兌換 差額(附註二十)	\$ 8,668	-	(\$ 2,205)	-
8399	與可能重分類之項 目相關之所得稅 (附註四及二 三)	( 1,331)	-	312	-
8300	本年度其他綜合損 益(稅後淨額)	7,337	-	( 1,893)	-
8500	本年度綜合損益總額	\$ 875,246	25	\$ 608,765	23
	淨利歸屬於：				
8610	本公司業主	\$ 850,392	24	\$ 595,428	23
8620	非控制權益	17,517	1	15,230	-
8600		\$ 867,909	25	\$ 610,658	23
	綜合損益總額歸屬於：				
8710	本公司業主	\$ 855,717	24	\$ 594,180	23
8720	非控制權益	19,529	1	14,585	-
8700		\$ 875,246	25	\$ 608,765	23
	每股盈餘(附註二四)				
9710	基 本	\$ 10.64		\$ 7.45	
9810	稀 釋	\$ 10.62		\$ 7.44	

後附之附註係本合併財務報告之一部分。

董事長：歐淑芳



經理人：盧政宏



會計主管：孫玉嬌





大學光學股份有限公司  
會計師事務所

民國 111 年 12 月 31 日

單位：除另予註明者外，  
係新台幣仟元

代碼	歸屬於本公司之權益	業主之權益				其他權益		權益總額
		股本	保留盈餘	未分配盈餘	國外營運機構財務報表換算之兌換差額	非控制權益 (附註二十)	權益總額	
A1	110 年 1 月 1 日餘額	\$ 761,230	\$ 87,050	\$ 14,088	\$ 678,726	(\$ 9,119)	\$ 2,039,447	
B1	109 年度盈餘指撥及分配：	-	-	-	-	-	-	
B5	提列法定盈餘公積	-	46,982	-	( 46,982)	-	-	
B7	本公司股東現金股利	-	-	-	( 319,717)	-	( 319,717)	
D1	特別盈餘公積迴轉	-	-	( 4,969)	4,969	-	-	
D3	110 年度淨利	-	-	-	595,428	-	610,658	
D5	110 年度稅後其他綜合損益	-	-	-	-	( 1,248)	( 1,893)	
Z1	110 年度綜合損益總額	-	-	-	595,428	( 1,248)	608,765	
B1	110 年 12 月 31 日餘額	761,230	134,032	9,119	912,424	( 10,367)	2,328,495	
B3	110 年度盈餘指撥及分配：	-	-	-	-	-	-	
B5	提列法定盈餘公積	-	59,543	-	( 59,543)	-	-	
B7	特別盈餘公積	-	-	1,248	( 1,248)	-	-	
B9	本公司股東現金股利	-	-	-	( 380,615)	-	( 380,615)	
O1	本公司股東股票股利	3,806	-	-	( 38,062)	-	-	
D1	非控制權益	-	-	-	-	5,000	5,000	
D3	111 年度淨利	-	-	-	850,392	-	867,909	
D5	111 年度稅後其他綜合損益	-	-	-	-	5,325	7,337	
Z1	111 年度綜合損益總額	-	-	-	850,392	5,325	875,246	
Z1	111 年 12 月 31 日餘額	\$ 799,292	\$ 193,575	\$ 10,367	\$ 1,283,348	(\$ 5,042)	\$ 2,828,126	

後附之附註係本合併財務報告之一部分。



董事長：歐淑芳



經理人：盧政宏



會計主管：孫玉嬌

大學光學科技股份有限公司及子公司

合併現金流量表

民國 111 年及 110 年 1 月 1 日至 12 月 31 日

單位：新台幣仟元

代 碼		111年度	110年度
	營業活動之現金流量		
A10000	本年度稅前淨利	\$ 1,092,093	\$ 763,107
A20010	收益費損項目		
A20100	折舊費用	367,847	315,101
A20200	攤銷費用	4,405	4,423
A20300	預期信用減損損失	7,649	319
A20900	財務成本	13,563	13,162
A21200	利息收入	( 6,934)	( 4,071)
A22500	處分及報廢不動產、廠房及設備損失	2,220	217
A23800	存貨跌價回升利益	( 336)	( 5,714)
A29900	租賃修改及減免利益	( 3,714)	( 1,514)
A30000	營業資產及負債之淨變動數		
A31150	應收帳款	( 54,540)	( 158,122)
A31180	其他應收款	10,425	22,048
A31200	存 貨	( 111,633)	( 47,317)
A31240	其他流動資產	6,762	14,188
A32150	應付帳款	44,055	87,563
A32180	其他應付款	50,025	36,690
A32230	其他流動負債	7,361	2,812
A33000	營運產生之現金流入	1,429,248	1,042,892
A33100	收取之利息	5,755	4,124
A33300	支付之利息	( 1,213)	( 2,465)
A33500	支付之所得稅	( 165,622)	( 132,780)
AAAA	營業活動之淨現金流入	1,268,168	911,771
	投資活動之現金流量		
B00040	取得按攤銷後成本衡量之金融資產	( 70,810)	( 44,059)
B02700	取得不動產、廠房及設備	( 475,998)	( 193,957)
B02800	處分不動產、廠房及設備價款	123	67
B03700	存出保證金增加	( 1,135)	( 7,113)
B04500	取得無形資產	( 3,138)	( 4,258)
B07100	預付設備款增加	( 13,697)	( 130,485)
BBBB	投資活動之淨現金流出	( 564,655)	( 379,805)

( 接次頁 )

(承前頁)

代 碼		111年度	110年度
	籌資活動之現金流量		
C00200	短期借款減少	\$ -	(\$ 176,488)
C01600	舉借長期借款	-	23,879
C01700	償還長期借款	( 9,224)	( 4,515)
C03000	存入保證金增加	-	30
C04020	租賃本金償還	( 154,991)	( 135,519)
C04500	發放現金股利	( 380,615)	( 319,717)
C05800	非控制權益變動	5,000	-
CCCC	籌資活動之淨現金流出	( 539,830)	( 612,330)
DDDD	匯率變動對現金及約當現金之影響	5,144	( 1,446)
EEEE	現金及約當現金增加(減少)數	168,827	( 81,810)
E00100	年初現金及約當現金餘額	534,192	616,002
E00200	年底現金及約當現金餘額	\$ 703,019	\$ 534,192

後附之附註係本合併財務報告之一部分。

董事長：歐淑芳



經理人：盧政宏



會計主管：孫玉嬌



大學光學科技股份有限公司及子公司

合併財務報表附註

民國 111 年及 110 年 1 月 1 日至 12 月 31 日

(除另註明外，金額以新台幣仟元為單位)

一、公司沿革

大學光學科技股份有限公司(以下稱「本公司」)，於 83 年 8 月依公司法及其他相關法令規定設立於台北市，主要經營項目為(1)光學儀器、眼鏡、隱形眼鏡及眼鏡用品配飾等買賣業務。(2)眼鏡驗光配鏡業務。(3)醫療儀器之買賣及租賃業務。(4)醫院經營管理技術服務之提供及諮詢分析顧問。

本公司股票自 93 年 11 月起於財團法人中華民國證券櫃檯買賣中心掛牌。

本合併財務報告係以本公司之功能性貨幣新台幣表達。

二、通過財務報告之日期及程序

本合併財務報告於 112 年 3 月 27 日經董事會通過。

三、新發布及修訂準則及解釋之適用

- (一) 首次適用金融監督管理委員會(以下稱「金管會」)認可並發布生效之國際財務報導準則(IFRS)、國際會計準則(IAS)、解釋(IFRIC)及解釋公告(SIC)(以下稱「IFRSs」)

除下列說明外，適用修正後之金管會認可並發布生效之 IFRSs 將不致造成合併公司會計政策之重大變動：

1. IFRSs 2018-2020 之年度改善

IFRSs 2018-2020 之年度改善修正若干準則，其中合併公司自 111 年 1 月 1 日以後發生之金融負債之交換或條款修改適用 IFRS 9「金融工具」之修正。本修正規定評估金融負債之交換或條款修改是否具重大差異，比較新舊合約條款之現金流量折現值(包括簽訂新合約或修改合約所收付費用之淨額)是否有 10%之差異時，前述所收付費用僅應包括借款人與貸款人間收付之費用。

2. IAS 16 之修正「不動產、廠房及設備：達到預定使用狀態前之價款」

合併公司自 111 年 1 月 1 日以後始達管理階層預期運作方式之必要地點及狀態之廠房、不動產及設備適用本項修正。該修正規定，為使不動產、廠房及設備達到能符合管理階層預期運作方式之必要地點及狀態而產出之項目之銷售價款，不宜作為該資產之成本減項。前述產出項目應按 IAS 2「存貨」衡量，並按所適用之準則將銷售價款及成本認列於損益。相關會計政策請參閱附註四。

3. IFRS 16 之修正「2021 年 6 月 30 日後之新型冠狀病毒肺炎相關租金減讓」

合併公司選擇適用該修正之實務權宜作法處理其與出租人進行新型冠狀病毒肺炎直接相關之租金協商，相關會計政策請參閱附註四。適用該修正前，合併公司應判斷前述租金協商是否應適用租賃修改之規定。

(二) 112 年適用之金管會認可之 IFRSs

新發布 / 修正 / 修訂準則及解釋	IASB 發布之生效日
IAS 1 之修正「會計政策之揭露」	2023 年 1 月 1 日 (註 1)
IAS 8 之修正「會計估計值之定義」	2023 年 1 月 1 日 (註 2)
IAS 12 之修正「與單一交易所產生之資產及負債有關之遞延所得稅」	2023 年 1 月 1 日 (註 3)

註 1：於 2023 年 1 月 1 日以後開始之年度報導期間適用此項修正。

註 2：於 2023 年 1 月 1 日以後開始之年度報導期間所發生之會計估計值變動及會計政策變動適用此項修正。

註 3：除於 2023 年 1 月 1 日就租賃及除役義務之暫時性差異認列遞延所得稅外，該修正係適用於 2023 年 1 月 1 日以後所發生之交易。

1. IAS 1 之修正「會計政策之揭露」

該修正明訂合併公司應依重大之定義，決定應揭露之重大會計政策資訊。若會計政策資訊可被合理預期將影響一般用途



財務報表之主要使用者以該等財務報表為基礎所作之決策，則該會計政策資訊係屬重大。該修正並釐清：

- 與不重大之交易、其他事項或情況相關之會計政策資訊係屬不重大，合併公司無需揭露該等資訊。
- 合併公司可能因交易、其他事項或情況之性質而判斷相關會計政策資訊屬重大，即使金額不重大亦然。
- 並非與重大交易、其他事項或情況相關之所有會計政策資訊皆屬重大。

此外，該修正並舉例說明若會計政策資訊係與重大交易、其他事項或情況相關，且有下列情況時，該資訊可能屬重大：

- (1) 合併公司於報導期間改變會計政策，且該變動導致財務報表資訊之重大變動；
- (2) 合併公司自準則允許之選項中選擇其適用之會計政策；
- (3) 因缺乏特定準則之規定，合併公司依 IAS 8「會計政策、會計估計值變動及錯誤」建立之會計政策；
- (4) 合併公司揭露其須運用重大判斷或假設所決定之相關會計政策；或
- (5) 涉及複雜之會計處理規定且財務報表使用者仰賴該等資訊方能了解該等重大交易、其他事項或情況。

## 2. IAS 8 之修正「會計估計值之定義」

該修正明訂會計估計值係指財務報表中受衡量不確定性影響之貨幣金額。合併公司於適用會計政策時，可能須以無法直接觀察而必須估計之貨幣金額衡量財務報表項目，故須採用衡量技術及輸入值發展會計估計值以達此目的。衡量技術或輸入值變動對會計估計值之影響數若非屬前期錯誤之更正，該等變動係屬會計估計值變動。

## 3.. IAS 12 之修正「與單一交易所產生之資產及負債有關之遞延所得稅」

該修正釐清，原始認列時產生相同金額之應課稅及可減除暫時性差異之交易，不適用 IAS 12 原始認列之豁免規定。合併

公司將於 112 年 1 月 1 日就與租賃及除役義務有關之所有可減除及應課稅暫時性差異認列遞延所得稅資產（若很有可能課稅所得以供可減除暫時性差異使用）及遞延所得稅負債，並於該日將累積影響數認列為保留盈餘初始餘額之調整。對租賃及除役義務以外之交易則自 112 年 1 月 1 日以後發生者推延適用該修正。

除上述影響外，截至本合併財務報告通過發布日止，合併公司評估其他準則、解釋之修正將不致對財務狀況與財務績效造成重大影響。

### (三) IASB 已發布但尚未經金管會認可並發布生效之 IFRSs

新發布 / 修正 / 修訂準則及解釋	IASB 發布之生效日(註1)
IFRS 10 及 IAS 28 之修正「投資者與其關聯企業或合資間之資產出售或投入」	未 定
IFRS 16 之修正「售後租回中之租賃負債」	2024 年 1 月 1 日 (註 2)
IFRS 17 「保險合約」	2023 年 1 月 1 日
IFRS 17 之修正	2023 年 1 月 1 日
IFRS 17 之修正「初次適用 IFRS 17 及 IFRS 9—比較資訊」	2023 年 1 月 1 日
IAS 1 之修正「負債分類為流動或非流動」	2024 年 1 月 1 日
IAS 1 之修正「具合約條款之非流動負債」	2024 年 1 月 1 日

註 1：除另註明外，上述新發布 / 修正 / 修訂準則或解釋係於各該日期以後開始之年度報導期間生效。

註 2：賣方兼承租人應對初次適用 IFRS 16 日後簽訂之售後租回交易追溯適用 IFRS 16 之修正。

#### 1. IFRS 10 及 IAS 28 之修正「投資者與其關聯企業或合資間之資產出售或投入」

該修正規定，若合併公司出售或投入資產予關聯企業（或合資），或合併公司喪失對子公司之控制，但保留對該子公司之重大影響（或聯合控制），若前述資產或前子公司符合 IFRS 3「企業合併」對「業務」之定義時，合併公司係全數認列該等交易產生之損益。

此外，若合併公司出售或投入資產予關聯企業（或合資），或合併公司在與關聯企業（或合資）之交易中喪失對子公司之控制，但保留對該子公司之重大影響（或聯合控制），若前述資產或前子公司不符合 IFRS 3「業務」之定義時，合併公司僅在與投資者對該等關聯企業（或合資）無關之權益範圍內認列該交易所產生之損益，亦即，屬合併公司對該損益之份額者應予以銷除。

## 2. IAS 1 之修正「負債分類為流動或非流動」(2020 年修正)及「具合約條款之非流動負債」(2022 年修正)

2020 年修正係釐清判斷負債是否分類為非流動時，應評估合併公司於報導期間結束日是否具有遞延清償期限至報導期間後至少 12 個月之權利。若合併公司於報導期間結束日具有該權利，無論合併公司是否預期將行使該權利，負債係分類為非流動。

2020 年修正另規定，若合併公司須遵循特定條件始具有遞延清償負債之權利，合併公司必須於報導期間結束日已遵循特定條件，即使貸款人係於較晚日期測試合併公司是否遵循該等條件亦然。2022 年修正進一步釐清，僅有報導期間結束日以前須遵循之合約條款會影響負債之分類。報導期間後 12 個月內須遵循之合約條款雖不影響負債之分類，惟須揭露相關資訊，俾使財務報告使用者了解合併公司可能無法遵循合約條款而須於報導期間後 12 個月內還款之風險。

2020 年修正規定，為負債分類之目的，前述清償係指移轉現金、其他經濟資源或合併公司之權益工具予交易對方致負債之消滅。惟若負債之條款，可能依交易對方之選擇，以移轉合併公司之權益工具而導致其清償，且若該選擇權依 IAS 32「金融工具：表達」之規定係單獨認列於權益，則前述條款並不影響負債之分類。

### 3. IFRS 16 之修正「售後租回中之租賃負債」

該修正釐清，對於售後租回交易，若資產之移轉滿足 IFRS 15「客戶合約之收入」之規定以銷售資產處理者，賣方兼承租人因租回所產生之負債應依 IFRS 16 之租賃負債規定處理，惟若涉及非取決於指數或費率之變動租賃給付，賣方兼承租人應以不認列與所保留使用權有關之損益之方式衡量該負債。後續，納入租賃負債計算之當期租賃給付數與實際支付數之差額列入損益。

除上述影響外，截至本合併財務報告通過發布日止，合併公司仍持續評估其他準則、解釋之修正對財務狀況與財務績效之影響，相關影響待評估完成時予以揭露。

## 四、重大會計政策之彙總說明

### (一) 遵循聲明

本合併財務報告係依照證券發行人財務報告編製準則及經金管會認可並發布生效之 IFRSs 編製。

### (二) 編製基礎

除按公允價值衡量之金融工具外，本合併財務報告係依歷史成本基礎編製。

公允價值衡量依照相關輸入值之可觀察程度及重要性分為第 1 等級至第 3 等級：

1. 第 1 等級輸入值：係指於衡量日可取得之相同資產或負債於活絡市場之報價（未經調整）。
2. 第 2 等級輸入值：係指除第 1 等級之報價外，資產或負債直接（亦即價格）或間接（亦即由價格推導而得）之可觀察輸入值。
3. 第 3 等級輸入值：係指資產或負債之不可觀察之輸入值。

### (三) 資產與負債區分流動與非流動之標準

流動資產包括：

1. 主要為交易目的而持有之資產；
2. 預期於資產負債表日後 12 個月內實現之資產；及

3. 現金及約當現金（但不包括於資產負債表日後逾 12 個月用以交換或清償負債而受到限制者）。

流動負債包括：

1. 主要為交易目的而持有之負債；
2. 於資產負債表日後 12 個月內到期清償之負債，以及
3. 不能無條件將清償期限遞延至資產負債表日後至少 12 個月之負債。

非屬上述流動資產或流動負債者，係分類為非流動資產或非流動負債。

#### (四) 合併基礎

本合併財務報告係包含本公司及由本公司所控制個體（子公司）之財務報告。合併綜合損益表已納入被收購或被處分子公司於當期自收購日起或至處分日止之營運損益。子公司之財務報告已予調整，以使其會計政策與合併公司之會計政策一致。於編製合併財務報告時，各個體間之交易、帳戶餘額、收益及費損已全數予以銷除。子公司之綜合損益總額係歸屬至本公司業主及非控制權益，即使非控制權益因而成為虧損餘額。

當合併公司對子公司所有權權益之變動未導致喪失控制者，係作為權益交易處理。合併公司及非控制權益之帳面金額已予調整，以反映其於子公司相對權益之變動。非控制權益之調整金額與所支付或收取對價之公允價值間之差額，係直接認列為權益且歸屬於本公司業主。

子公司明細、持股比例及營業項目，參閱附註十一及附註三二之附表五及六。

#### (五) 企業合併

企業合併係採收購法處理。收購相關成本於成本發生及勞務取得當期列為費用。

商譽係按移轉對價之公允價值以及收購者先前已持有被收購者之權益於收購日之公允價值之總額，超過收購日所取得可辨認資產及承擔負債之淨額衡量。

## (六) 外 幣

各個體編製財務報告時，以個體功能性貨幣以外之貨幣（外幣）交易者，依交易日匯率換算為功能性貨幣記錄。

外幣貨幣性項目於每一資產負債表日以收盤匯率換算。因交割貨幣性項目或換算貨幣性項目產生之兌換差額，於發生當期認列於損益。

以公允價值衡量之外幣非貨幣性項目係以決定公允價值當日之匯率換算，所產生之兌換差額列為當期損益，惟屬公允價值變動認列於其他綜合損益者，其產生之兌換差額列於其他綜合損益。

以歷史成本衡量之外幣非貨幣性項目係以交易日之匯率換算，不再重新換算。

於編製合併財務報告時，國外營運機構（包含營運所在國家或使用之貨幣與本公司不同之子公司）之資產及負債以每一資產負債表日匯率換算為新台幣。收益及費損項目係以當期平均匯率換算，所產生之兌換差額列於其他綜合損益（並分別歸屬予本公司業主及非控制權益）。

若合併公司處分國外營運機構之所有權益，或處分國外營運機構之子公司部分權益但喪失控制，或處分國外營運機構之聯合協議或關聯企業後之保留權益係金融資產並按金融工具之會計政策處理，所有與該國外營運機構相關之累計兌換差額將重分類為損益。

## (七) 現金及約當現金

現金及約當現金包含庫存現金及週轉金、銀行存款及可隨時轉換成定額現金且價值變動風險甚小之短期並具高度流動性之投資。定期存款符合前述定義且持有目的係滿足短期現金承諾而非投資或其他目的者，列報於約當現金。不符合前述定義之定期存款係帳列按攤銷後成本衡量之金融資產—流動及非流動。

## (八) 存 貨

存貨為商品存貨。存貨係以成本與淨變現價值孰低衡量，比較成本與淨變現價值時除同類別存貨外係以個別項目為基礎。淨變現價值係指在正常情況下之估計售價減除至完工尚需投入之估計成本

及完成出售所需之估計成本後之餘額。存貨成本之計算係採加權平均法。

#### (九) 不動產、廠房及設備

不動產、廠房及設備係以成本認列，後續以成本減除累計折舊及累計減損損失後之金額衡量。

建造中之不動產、廠房及設備係以成本減除累計減損損失後之金額認列。成本包括專業服務費用及符合資本化條件之借款成本。該等資產於達預期使用狀態前係以成本與淨變現價值孰低衡量，其銷售價款及成本係認列於損益。該等資產於完工並達預期使用狀態時，分類至不動產、廠房及設備之適當類別並開始提列折舊。

除自有土地不提折舊外，其餘不動產、廠房及設備於耐用年限內按直線基礎，對每一重大部分單獨提列折舊。合併公司至少於每一年度結束日對估計耐用年限、殘值及折舊方法進行檢視，並推延適用會計估計變動之影響。

不動產、廠房及設備除列時，淨處分價款與該資產帳面金額間之差額係認列於損益。

#### (十) 無形資產

##### 1. 單獨取得

單獨取得之有限耐用年限無形資產原始以成本衡量，後續係以成本減除累計攤銷及累計減損損失後之金額衡量。無形資產於耐用年限內按直線基礎進行攤銷，合併公司至少於每一年度結束日對估計耐用年限、殘值及攤銷方法進行檢視，並推延適用會計估計變動之影響。非確定耐用年限無形資產係以成本減除累計減損損失列報。

##### 2. 企業合併所取得

企業合併所取得之無形資產係以收購日之公允價值認列，並與商譽分別認列，後續衡量方式與單獨取得之無形資產相同。

##### 3. 除 列

無形資產除列時，淨處分價款與該資產帳面金額間之差額係認列於當期損益。

(十一) 不動產、廠房及設備、使用權資產及無形資產（商譽除外）及合約成本相關資產之減損

合併公司於每一資產負債表日評估是否有任何跡象顯示不動產、廠房及設備、使用權資產及無形資產（商譽除外）可能已減損。若有任一減損跡象存在，則估計該資產之可回收金額。倘無法估計個別資產之可回收金額，合併公司估計該資產所屬現金產生單位之可回收金額。

針對非確定耐用年限及尚未可供使用之無形資產，至少每年及有減損跡象時進行減損測試。

可回收金額為公允價值減出售成本與其使用價值之較高者。個別資產或現金產生單位之可回收金額若低於其帳面金額時，將該資產或現金產生單位之帳面金額調減至其可回收金額，減損損失係認列於損益。

因客戶合約所認列之存貨、不動產、廠房及設備及無形資產先依存貨減損規定及上述規定認列減損，次依合約成本相關資產之帳面金額超過提供相關商品或勞務預期可收取之對價剩餘金額扣除直接相關成本後之金額認列為減損損失，續將合約成本相關資產之帳面金額計入所屬現金產生單位，以進行現金產生單位之減損評估。

當減損損失於後續迴轉時，該資產、現金產生單位或合約成本相關資產之帳面金額調增至修訂後之可回收金額，惟增加後之帳面金額以不超過該資產、現金產生單位或合約成本相關資產若未於以前年度認列減損損失時所決定之帳面金額（減除攤銷或折舊）。減損損失之迴轉係認列於損益。

(十二) 金融工具

金融資產與金融負債於合併公司成為該工具合約條款之一方時認列於合併資產負債表。

原始認列金融資產與金融負債時，若金融資產或金融負債非屬透過損益按公允價值衡量者，係按公允價值加計直接可歸屬於取得或發行金融資產或金融負債之交易成本衡量。直接可歸屬於取得或



發行透過損益按公允價值衡量之金融資產或金融負債之交易成本，則立即認列為損益。

## 1. 金融資產

金融資產之慣例交易係採交易日會計認列及除列。

### (1) 衡量種類

合併公司所持有之金融資產種類為透過損益按公允價值衡量之金融資產與按攤銷後成本衡量之金融資產。

#### A. 透過損益按公允價值衡量之金融資產

透過損益按公允價值衡量之金融資產包括強制透過損益按公允價值衡量及指定為透過損益按公允價值衡量之金融資產。強制透過損益按公允價值衡量之金融資產包括合併公司未指定透過其他綜合損益按公允價值衡量之權益工具投資，及不符合分類為按攤銷後成本衡量或透過其他綜合損益按公允價值衡量之債務工具投資。

透過損益按公允價值衡量之金融資產係按公允價值衡量，其股利、利息及再衡量利益或損失係認列於其他利益及損失。公允價值之決定方式請參閱附註二七。

#### B. 按攤銷後成本衡量之金融資產

合併公司投資金融資產若同時符合下列兩條件，則分類為按攤銷後成本衡量之金融資產：

- a. 係於某經營模式下持有，該模式之目的係持有金融資產以收取合約現金流量；及
- b. 合約條款產生特定日期之現金流量，該等現金流量完全為支付本金及流通在外本金金額之利息。

按攤銷後成本衡量之金融資產（包括現金及約當現金、按攤銷後成本衡量之應收帳款與其他應收款）於原始認列後，係以有效利息法決定之總帳面金額減除任何減損損失之攤銷後成本衡量，任何外幣兌換損益則認列於損益。

除下列兩種情況外，利息收入係以有效利率乘以金融資產總帳面金額計算：

- a. 購入或創始之信用減損金融資產，利息收入係以信用調整後有效利率乘以金融資產攤銷後成本計算。
- b. 非屬購入或創始之信用減損，但後續變成信用減損之金融資產，應自信用減損後之次一報導期間起以有效利率乘以金融資產攤銷後成本計算利息收入。

信用減損金融資產係指發行人或債務人已發生重大財務困難、違約、債務人很有可能聲請破產或其他財務重整或由於財務困難而使金融資產之活絡市場消失。

約當現金包括自取得日起 3 個月內、高度流動性、可隨時轉換成定額現金且價值變動風險甚小之定期存款，係用於滿足短期現金承諾。

## (2) 金融資產及合約資產之減損

合併公司於每一資產負債表日按預期信用損失評估按攤銷後成本衡量之金融資產（含應收帳款）及合約資產之減損損失。

應收帳款及合約資產均按存續期間預期信用損失認列備抵損失。其他金融資產係先評估自原始認列後信用風險是否顯著增加，若未顯著增加，則按 12 個月預期信用損失認列備抵損失，若已顯著增加，則按存續期間預期信用損失認列備抵損失。

預期信用損失係以發生違約之風險作為權重之加權平均信用損失。12 個月預期信用損失係代表金融工具於報導日後 12 個月內可能違約事項所產生之預期信用損失，存續期間預期信用損失則代表金融工具於預期存續期間所有可能違約事項產生之預期信用損失。

合併公司為內部信用風險管理目的，在不考量所持有擔保品之前提下，判定下列情況代表金融資產已發生違約：  
A. 有內部或外部資訊顯示債務人已不可能清償債務。

B.逾期超過次月結 120 天，除非有合理且可佐證之資訊顯示延後之違約基準更為適當。

所有金融資產之減損損失係藉由備抵帳戶調降其帳面金額，惟透過其他綜合損益按公允價值衡量之債務工具投資之備抵損失係認列於其他綜合損益，並不減少其帳面金額。

### (3) 金融資產之除列

合併公司僅於對來自金融資產現金流量之合約權利失效，或已移轉金融資產且該資產所有權之幾乎所有風險及報酬已移轉予其他企業時，始將金融資產除列。

按攤銷後成本衡量之金融資產整體除列時，其帳面金額與所收取對價間之差額係認列於損益。透過其他綜合損益按公允價值衡量之債務工具投資整體除列時，其帳面金額與所收取對價加計已認列於其他綜合損益之任何累計利益或損失之總和間之差額係認列於損益。透過其他綜合損益按公允價值衡量之權益工具投資整體除列時，累積損益直接移轉至保留盈餘，並不重分類為損益。

## 2. 金融負債

### (1) 後續衡量

所有金融負債係以有效利息法按攤銷後成本衡量。

### (2) 金融負債之除列

除列金融負債時，其帳面金額與所支付對價（包含任何所移轉之非現金資產或承擔之負債）間之差額認列為損益。

## (十三) 負債準備

認列為負債準備之金額係考量義務之風險及不確定性，而為資產負債表日清償義務所需支出之最佳估計。負債準備係以清償義務之估計現金流量折現值衡量。

## 保 固

保證產品與所協議之規格相符之保固義務係依管理階層對清償合併公司義務所需支出之最佳估計，於相關商品認列收入時認列。

### (十四) 收入認列

合併公司於客戶合約辨認履約義務後，將交易價格分攤至各履約義務，並於滿足各履約義務時認列收入。

#### 1. 商品銷貨及醫療耗材收入

商品銷貨及醫療耗材收入來自視力矯正之驗光配鏡產品及提供眼科醫療機構眼科藥品及醫療耗材之銷售。係於商品於交付予客戶時，客戶對商品已有使用之權利並承擔商品風險時，合併公司係於該時點認列收入及應收帳款。

#### 2. 技術及醫學服務及顧問收入

醫學營運部門所簽訂之客戶合約包含技術服務及顧問收入提供眼科醫療機構視力醫療及視力生技醫療之專業儀器、技術服務及諮詢。技術及醫學服務收入依眼科醫療機構實際使用量認列，顧問收入係於該勞務提供時認列收入及應收帳款。

### (十五) 租 賃

合併公司於合約成立日評估合約是否係屬（或包含）租賃。

#### 1. 合併公司為出租人

當租賃條款係移轉附屬於資產所有權之幾乎所有風險與報酬予承租人，則將其分類為融資租賃。所有其他租賃則分類為營業租賃。

合併公司於轉租使用權資產時，係以使用權資產（而非標的資產）判斷轉租之分類。惟若主租賃係合併公司適用認列豁免之短期租賃時，該轉租分類為營業租賃。

營業租賃下，減除租賃誘因後之租賃給付係按直線基礎於相關租賃期間內認列為收益。因取得營業租賃所發生之原始直接成本，係加計至標的資產之帳面金額，並按直線基礎於租賃期間內認列為費用。

租賃協議中非取決於指數或費率之變動租金於發生當期認列為收益。

## 2. 合併公司為承租人

除適用認列豁免之低價值標的資產租賃及短期租賃之租賃給付係按直線基礎於租賃期間內認列為費用，其他租賃皆於租賃開始日認列使用權資產及租賃負債。

使用權資產原始按成本（包含租賃負債之原始衡量金額、租賃開始日前支付之租賃給付減除收取之租賃誘因、原始直接成本及復原標的資產之估計成本）衡量，後續按成本減除累計折舊及累計減損損失後之金額衡量，並調整租賃負債之再衡量數。使用權資產係單獨表達於合併資產負債表。

使用權資產採直線基礎自租賃開始日起至耐用年限屆滿時或租賃期間屆滿時兩者之較早者提列折舊。

租賃負債原始按租賃給付（包含固定給付）之現值衡量。若租賃隱含利率容易確定，租賃給付使用該利率折現。若該利率並非容易確定，則使用承租人增額借款利率。

後續，租賃負債採有效利息法按攤銷後成本基礎衡量，且利息費用係於租賃期間分攤。若租賃期間或租賃給付導致未來租賃給付有變動，合併公司再衡量租賃負債，並相對調整使用權資產，惟若使用權資產之帳面金額已減至零，則剩餘之再衡量金額認列於損益中。租賃負債係單獨表達於合併資產負債表。

合併公司與出租人進行新型冠狀病毒肺炎直接相關之租金減讓，調整 111 年 6 月 30 日以前到期之給付致使租金減少，且其他租賃條款及條件並無實質變動。合併公司選擇採實務權宜作法處理符合前述條件之所有租金減讓，不評估其是否為租賃修改，而係將租賃給付之減少於減讓事件或情況發生時認列於損益（帳列其他收入），並相對調減租賃負債。

租賃協議中非取決於指數或費率之變動租金於發生當期認列為費用。

## (十六) 借款成本

直接可歸屬於取得、建造或生產符合要件之資產之借款成本，係作為該資產成本之一部分，直到該資產達到預定使用或出售狀態之幾乎所有必要活動已完成為止。

特定借款如於符合要件之資本支出發生前進行暫時投資而賺取之投資收入，係自符合資本化條件之借款成本中減除。

除上述外，所有其他借款成本係於發生當期認列為損益。

## (十七) 員工福利

### 1. 短期員工福利

短期員工福利相關負債係以換取員工服務而預期支付之非折現金額衡量。

### 2. 退職後福利

確定提撥退休計畫之退休金係於員工提供服務期間將應提撥之退休金數額認列為費用。

## (十八) 所得稅

所得稅費用係當期所得稅及遞延所得稅之總和。

### 1. 當期所得稅

合併公司依各所得稅申報轄區所制定之法規決定當期所得（損失），據以計算應付（可回收）之所得稅。

依中華民國所得稅法規定計算之未分配盈餘加徵所得稅，係於股東會決議年度認列。

以前年度應付所得稅之調整，列入當期所得稅。

### 2. 遞延所得稅

遞延所得稅係依帳載資產及負債帳面金額與計算課稅所得之課稅基礎二者所產生之暫時性差異計算。

遞延所得稅負債一般係就所有應課稅暫時性差異予以認列，而遞延所得稅資產則於很有可能課稅所得以供可減除暫時性差異等支出所產生之所得稅抵減使用時認列。

與投資子公司相關之應課稅暫時性差異皆認列遞延所得稅負債，惟合併公司若可控制暫時性差異迴轉之時點，且該暫時性差異很有可能於可預見之未來不會迴轉者除外。與此類投資有關之可減除暫時性差異，僅於其很有可能具有足夠課稅所得用以實現暫時性差異，且於可預見之未來預期將迴轉的範圍內，予以認列遞延所得稅資產。

遞延所得稅資產之帳面金額於每一資產負債表日予以重新檢視，並針對已不再很有可能具有足夠之課稅所得以供其回收所有或部分資產者，調減帳面金額。原未認列為遞延所得稅資產者，亦於每一資產負債表日予以重新檢視，並在未來很有可能產生課稅所得以供其回收所有或部分資產者，調增帳面金額。

遞延所得稅資產及負債係以預期負債清償或資產實現當期之稅率衡量，該稅率係以資產負債表日已立法或已實質性立法之稅率及稅法為基礎。遞延所得稅負債及資產之衡量係反映合併公司於資產負債表日預期回收或清償其資產及負債帳面金額之方式所產生之租稅後果。

### 3. 當期及遞延所得稅

當期及遞延所得稅係認列於損益，惟與認列於其他綜合損益或直接計入權益之項目相關之當期及遞延所得稅係分別認列於其他綜合損益或直接計入權益。

## 五、重大會計判斷、估計及假設不確定性之主要來源

合併公司於採用會計政策時，對於不易自其他來源取得相關資訊者，管理階層必須基於歷史經驗及其他攸關之因素作出相關之判斷、估計及假設。實際結果可能與估計有所不同。

合併公司將新型冠狀病毒肺炎疫情近期在我國之發展及對經濟環境可能之影響，納入對現金流量推估、成長率、折現率、獲利能力等相關重大會計估計之考量，管理階層將持續檢視估計與基本假設。若估計之修正僅影響當期，則於修正當期認列；若會計估計之修正同時影響當期及未來期間，則於修正當期及未來期間認列。

## 估計及假設不確定性之主要來源

### 金融資產之估計減損

應收帳款及債務工具投資之估計減損係基於本公司對於違約機率及違約損失率之假設。合併公司考量歷史經驗、現時市場情況及前瞻性資訊，以作成假設並選擇減損評估之輸入值。所採用重要假設及輸入值請參閱附註八及九。若未來實際現金流量少於合併公司之預期，則可能會產生重大減損損失。

### 六、現金及約當現金

	<u>111年12月31日</u>	<u>110年12月31日</u>
庫存現金及週轉金	\$ 2,447	\$ 2,402
銀行支票及活期存款	568,289	416,741
約當現金		
銀行定期存款	<u>132,283</u>	<u>115,049</u>
	<u>\$ 703,019</u>	<u>\$ 534,192</u>

銀行定期存款於資產負債表日之市場利率區間如下：

	<u>111年12月31日</u>	<u>110年12月31日</u>
銀行定期存款	1.75%	1.10%

### 七、按攤銷後成本衡量之金融資產

	<u>111年12月31日</u>	<u>110年12月31日</u>
<u>流    動</u>		
國內投資		
原始到期日超過3個月 之定期存款(一)	<u>\$ 576,620</u>	<u>\$ 505,810</u>

- (一) 截至 111 年及 110 年 12 月 31 日止，原始到期日超過 3 個月之定期存款利率區間分別為年利率 0.77%~5.00% 及 0.22%~0.81%。
- (二) 按攤銷後成本衡量之金融資產相關信用風險管理及減損評估資訊，請參閱附註八。



#### 八、債務工具投資之信用風險管理

合併公司投資之債務工具分列為按攤銷後成本衡量之金融資產：

	<u>111年12月31日</u>	<u>110年12月31日</u>
總帳面金額	\$ 576,620	\$ 505,810
備抵損失	<u>-</u>	<u>-</u>
攤銷後成本	<u>\$ 576,620</u>	<u>\$ 505,810</u>

合併公司採行之政策係僅投資於減損評估屬信用風險低之債務工具。合併公司考量歷史違約損失率及其所處產業之前景預測，以衡量債務工具投資之 12 個月預期信用損失或存續期間預期信用損失，因債務人之信用風險低，且有充分能力清償合約現金流量，截至 111 年及 110 年 12 月 31 日止，尚無針對按攤銷後成本衡量之金融資產提列預期信用損失。

#### 九、應收帳款

	<u>111年12月31日</u>	<u>110年12月31日</u>
按攤銷後成本衡量		
總帳面金額	\$ 590,485	\$ 535,945
減：備抵損失	( <u>8,670</u> )	( <u>1,013</u> )
	<u>\$ 581,815</u>	<u>\$ 534,932</u>

合併公司光學營運相關之產品銷售多為收取現金或刷卡，而對於醫療器材及醫院管理相關業務之平均授信期間為次月結 120 天及票結 30~120 天，於每一資產負債表日評估其減損跡象，當有客觀證據顯示，因應收帳款原始認列後發生之單一或多項事件，致使應收帳款之估計未來現金流量受影響者，該應收帳款則視為已減損。

為減輕信用風險，合併公司管理階層指派專業團隊負責授信額度之決定、授信核准及其他監控程序以確保逾期應收款項之回收已採取適當行動。

合併公司按存續期間預期信用損失認列應收帳款之備抵損失。存續期間預期信用損失係使用準備矩陣計算，其考量客戶過去違約紀錄與現時財務狀況、產業經濟情勢，並同時考量 GDP 預測及產業展望。因合併公司之信用損失歷史經驗顯示，不同客戶群之損失型態並無顯

著差異，因此準備矩陣未進一步區分客戶群，僅以應收帳款逾期天數訂定預期信用損失率。

若有證據顯示交易對方面臨嚴重財務困難且合併公司無法合理預期可回收金額，合併公司直接沖銷相關應收帳款，惟仍會持續追索活動，因追索回收之金額則認列於損益。

合併公司依準備矩陣衡量應收帳款之備抵損失如下：

111年12月31日

	未逾期	逾期 1~30天	逾期 31~60天	逾期 61~150天	逾期 超過151天	合計
預期信用損失率	0~5.73%	0~16.00%	0~22.82%	0~85.16%	0~100%	
總帳面金額	\$ 538,283	\$ 23,360	\$ 8,222	\$ 13,128	\$ 7,492	\$ 590,485
備抵損失	( 340)	( 899)	( 413)	( 3,294)	( 3,724)	( 8,670)
攤銷後成本	<u>\$ 537,943</u>	<u>\$ 22,461</u>	<u>\$ 7,809</u>	<u>\$ 9,834</u>	<u>\$ 3,768</u>	<u>\$ 581,815</u>

110年12月31日

	未逾期	逾期 1~30天	逾期 31~60天	逾期 61~150天	逾期 超過151天	合計
預期信用損失率	0~6.31%	0~21.70%	0~31.37%	0~45.91%	0~73.72%	
總帳面金額	\$ 507,424	\$ 14,137	\$ 10,230	\$ 2,863	\$ 1,291	\$ 535,945
備抵損失	-	( 141)	( 307)	( 286)	( 279)	( 1,013)
攤銷後成本	<u>\$ 507,424</u>	<u>\$ 13,996</u>	<u>\$ 9,923</u>	<u>\$ 2,577</u>	<u>\$ 1,012</u>	<u>\$ 534,932</u>

應收帳款備抵損失之變動資訊如下：

	111年度	110年度
年初餘額	\$ 1,013	\$ 849
加：本年度提列減損損失	7,649	319
減：本年度實際沖銷	-	( 151)
外幣換算差額	8	( 4)
年底餘額	<u>\$ 8,670</u>	<u>\$ 1,013</u>

十、存 貨

	111年12月31日	110年12月31日
商 品	\$ 36,334	\$ 31,624
耗 材	191,286	84,027
	<u>\$ 227,620</u>	<u>\$ 115,651</u>

111及110年度與存貨相關之銷貨成本分別為1,029,962仟元及733,368仟元。

111及110年度銷貨成本包括存貨跌價回升利益分別為336仟元及5,714仟元。前述存貨淨變現價值回升係因該存貨之銷售價格上揚所致。

## 十一、子 公 司

### (一) 列入合併財務報告之子公司

本合併財務報告編製主體如下：

投 資 公 司 名 稱	子 公 司 名 稱	業 務 性 質	所 持 股 權 百 分 比		說 明
			111年 12月31日	110年 12月31日	
太學光學科技股份有限公司	太學投資控股股份有限公司	轉 投 資	100%	100%	-
太學投資控股股份有限公司	太學精華股份有限公司	醫 療 器 材 批 發 及 零 售、西藥批發及零售	16.67%	16.67%	(6)
太學投資控股股份有限公司	太學中都股份有限公司	醫 療 器 材 批 發 及 零 售、西藥批發及零售	16.67%	-%	(4)
太學投資控股股份有限公司	愛視樂股份有限公司	醫 療 器 材 批 發 及 零 售	100%	-%	(5)
太學光學科技股份有限公司	UNIVERSAL GROUP (BVI) INC.	投 資 控 股	100%	100%	(2)
UNIVERSAL GROUP (BVI) INC.	UNIVERSAL GROUP HOLDING CO., LTD.	投 資 控 股	100%	100%	(2)
UNIVERSAL GROUP HOLDING CO., LTD.	UNIVERSAL INTERNATIONAL (SAMOA) CO., LTD.	投 資 控 股	100%	100%	(2)
UNIVERSAL INTERNATIONAL (SAMOA) CO., LTD.	太學(上海)醫療器械貿易有限公司	眼 科 手 術 器 械、醫 用 光 學 器 具 等 買 賣	100%	100%	(2)
太學(上海)醫療器械貿易有限公司	太學(江蘇)投資有限公司	投 資 控 股	100%	100%	(2)
太學(江蘇)投資有限公司	太學醫療投資管理(浙江)有限公司	企 業 及 醫 療 項 目 投 資	70%	70%	-
太學醫療投資管理(浙江)有限公司	昆山優尼伯斯貿易有限公司	醫 療 器 械 進 出 口 買 賣 及 相 關 配 套 服 務	100%	100%	-
太學醫療投資管理(浙江)有限公司	太學(江蘇)眼鏡有限公司	眼 鏡 批 發、零 售	100%	100%	(1)(2)
太學醫療投資管理(浙江)有限公司	寧波海曙太學眼科門診部有限公司	眼 科 診 療 及 眼 鏡 批 發、零 售	100%	100%	-
太學醫療投資管理(浙江)有限公司	太學(江蘇)醫療投資管理有限公司	企 業 及 醫 療 項 目 投 資、管 理 及 諮 詢 服 務	100%	100%	(1)(2)
太學醫療投資管理(浙江)有限公司	太學迪心醫療投資管理(杭州)有限公司	醫 療 管 理 投 資	100%	100%	(1)(2)
太學迪心醫療投資管理(杭州)有限公司	杭州太學眼科門診部有限公司	眼 科 診 療 及 眼 鏡 批 發、零 售	100%	100%	-
太學(江蘇)醫療投資管理有限公司	蘇州海維視眼科診所(有限合夥)	眼 科、手 術、範 圍 限 門 診 手 術、兼 營 配 鏡、零 售	80%	80%	(1)(2)
太學迪心醫療投資管理(杭州)有限公司	蘇州海維視眼科診所(有限合夥)	眼 科、手 術、範 圍 限 門 診 手 術、兼 營 配 鏡、零 售	20%	20%	(1)(2)
杭州太學眼科門診部有限公司	杭州臨平太學眼科醫院有限公司(原：杭州余杭太學眼科醫院有限公司)	零 售、醫 療 器 械 銷 售 及 醫 療 服 務	100%	100%	(1)(2)(3)

備 註：

1. 太學醫療投資管理(浙江)有限公司111年度增資太學(江蘇)眼鏡有限公司人民幣3,000仟元、太學(江蘇)醫療投資管理有限公司人民幣500仟元及太學迪心醫療投資管理(杭州)有限公司人民幣500仟元；太學(江蘇)醫療投資管理有限公司及

太學迪心醫療投資管理（杭州）有限公司 111 年度分別增資蘇州海維視眼科診所（有限合夥）人民幣 1,600 仟元及 400 仟元；杭州太學眼科門診部有限公司 111 年度增資杭州臨平太學眼科醫院有限公司（原：杭州余杭太學眼科醫院有限公司）人民幣 5,500 仟元。

2. 大學光學科技股份有限公司 110 年度增資 UNIVERSAL GROUP (BVI) INC.轉增資 UNIVERSAL GROUP HOLDING CO., LTD. 再轉增資 UNIVERSAL INTERNATIONAL (SAMOA) CO., LTD.間接增資太學（上海）醫療器械貿易有限公司美金 2,000 仟元；太學（上海）醫療器械貿易有限公司 110 年度增資太學（江蘇）投資有限公司人民幣 18,500 仟元；太學醫療投資管理（浙江）有限公司 110 年度增資太學（江蘇）眼鏡有限公司人民幣 4,000 仟元、太學（江蘇）醫療投資管理有限公司人民幣 2,500 仟元及太學迪心醫療投資管理（杭州）有限公司人民幣 500 仟元；太學（江蘇）醫療投資管理有限公司及太學迪心醫療投資管理（杭州）有限公司 110 年度分別增資蘇州海維視眼科診所（有限合夥）人民幣 3,200 仟元及 800 仟元；杭州太學眼科門診部有限公司 110 年度增資杭州臨平太學眼科醫院有限公司（原：杭州余杭太學眼科醫院有限公司）人民幣 7,000 仟元。
3. 杭州余杭太學眼科醫院有限公司於 110 年 10 月 15 日變更公司名稱為杭州臨平太學眼科醫院有限公司。
4. 太學投資控股股份有限公司 111 年度投資新設太學中都股份有限公司，並持有甲種特別股 1,000,000 股，每股面額 1 元，甲種特別股每股二十表決權，表決權過半（80%），使太學中都股份有限公司成為本公司具控制能力之子公司。
5. 太學投資控股股份有限公司 111 年度新設愛視樂股份有限公司資本額為 5,000 仟元。

6. 太學投資控股股份有限公司 109 年度投資新設太學精華股份有限公司，並持有甲種特別股 100,000 股，每股面額 10 元，甲種特別股每股二十表決權，表決權過半（80%），使太學精華股份有限公司成為本公司具控制能力之子公司。

(二) 具重大非控制權益之子公司資訊

子 公 司 名 稱	非控制權益所持股權及表決權比例	
	111年12月31日	110年12月31日
太學醫療投資管理（浙江）有限公司	30%	30%

主要營業場所及公司註冊之國家資訊，請參閱附註三二之附表五及六。

子 公 司 名 稱	分配予非控制權益之（損）益		非 控 制 權 益	
	111年度	110年度	111年12月31日	110年12月31日
太學醫療投資管理（浙江）有限公司	\$ 10,191	\$ 12,325	\$ 144,432	\$ 132,229

以下各子公司之彙總性財務資訊係以公司間交易銷除前之金額編製：

太學醫療投資管理（浙江）有限公司及其子公司

	111年12月31日	110年12月31日
流動資產	\$ 288,789	\$ 269,490
非流動資產	361,011	376,639
流動負債	( 115,457)	( 137,360)
非流動負債	( 52,904)	( 68,007)
權 益	\$ 481,439	\$ 440,762
權益歸屬於：		
本公司業主	\$ 337,007	\$ 308,533
太學醫療投資管理（浙江）有限公司之非控制權益	144,432	132,229
	\$ 481,439	\$ 440,762

	111年度	110年度
營業收入	<u>\$ 802,376</u>	<u>\$ 648,171</u>
本期淨利	\$ 33,971	\$ 41,084
其他綜合(損)益	<u>6,706</u>	<u>( 2,149)</u>
綜合損益總額	<u>\$ 40,677</u>	<u>\$ 38,935</u>
淨利歸屬於：		
本公司業主	\$ 23,780	\$ 28,759
太學醫療投資管理 (浙江)有限公司 之非控制權益	<u>10,191</u>	<u>12,325</u>
	<u>\$ 33,971</u>	<u>\$ 41,084</u>
綜合損益總額歸屬於：		
本公司業主	\$ 28,474	\$ 27,254
太學醫療投資管理 (浙江)有限公司 之非控制權益	<u>12,203</u>	<u>11,681</u>
	<u>\$ 40,677</u>	<u>\$ 38,935</u>
現金流量		
營業活動	\$ 98,055	\$ 75,501
投資活動	( 59,138)	( 85,293)
籌資活動	( 33,013)	( 3,789)
淨現金流入(出)	<u>\$ 5,904</u>	<u>(\$ 13,581)</u>

(三) 未列入合併財務報告之子公司：無。

## 十二、不動產、廠房及設備

自 用	111年12月31日						110年12月31日		
	<u>\$ 1,464,602</u>						<u>\$ 1,000,181</u>		
	自有土地	房屋及建築物	機器設備	運輸設備	辦公設備	租賃改良物	未完工程及 待驗設備	合 計	
成 本									
111年1月1日餘額	\$ 179,865	\$ 66,755	\$ 1,325,328	\$ 2,633	\$ 152,139	\$ 340,850	\$ -	\$ 2,067,570	
增 添	-	-	313,428	2,568	49,089	89,523	91,139	545,747	
處 分	-	-	( 1,374)	-	( 9,301)	( 44,314)	-	( 54,989)	
重分類	-	-	37,363	-	7,143	85,772	714	130,992	
淨兌換差額	-	-	4,775	21	244	1,242	( 17)	6,265	
111年12月31日餘額	<u>\$ 179,865</u>	<u>\$ 66,755</u>	<u>\$ 1,679,520</u>	<u>\$ 5,222</u>	<u>\$ 199,314</u>	<u>\$ 473,073</u>	<u>\$ 91,836</u>	<u>\$ 2,695,585</u>	
累 計 折 舊									
111年1月1日餘額	\$ -	\$ 19,566	\$ 727,234	\$ 1,950	\$ 106,082	\$ 212,557	\$ -	\$ 1,067,389	
折舊費用	-	1,254	140,114	688	23,472	48,097	-	213,625	
處 分	-	-	( 1,373)	-	( 9,001)	( 42,272)	-	( 52,646)	
淨兌換差額	-	-	1,743	23	163	686	-	2,615	
111年12月31日餘額	<u>\$ -</u>	<u>\$ 20,820</u>	<u>\$ 867,718</u>	<u>\$ 2,661</u>	<u>\$ 120,716</u>	<u>\$ 219,068</u>	<u>\$ -</u>	<u>\$ 1,230,983</u>	
111年12月31日淨額	<u>\$ 179,865</u>	<u>\$ 45,935</u>	<u>\$ 811,802</u>	<u>\$ 2,561</u>	<u>\$ 78,598</u>	<u>\$ 254,005</u>	<u>\$ 91,836</u>	<u>\$ 1,464,602</u>	

(接次頁)

(承前頁)

	自有土地	房屋及建築物	機器設備	運輸設備	辦公設備	租賃改良物	未完工程及待驗設備	合計
成本								
110年1月1日餘額	\$ 179,865	\$ 66,653	\$ 1,207,143	\$ 2,643	\$ 136,091	\$ 306,522	\$ -	\$ 1,898,917
增添	-	102	124,031	-	19,187	28,395	-	171,715
處分	-	-	( 4,663 )	-	( 3,143 )	( 10,898 )	-	( 18,704 )
重分類	-	-	285	-	75	17,135	-	17,495
淨兌換差額	-	-	( 1,468 )	( 10 )	( 71 )	( 304 )	-	( 1,853 )
110年12月31日餘額	<u>\$ 179,865</u>	<u>\$ 66,755</u>	<u>\$ 1,325,328</u>	<u>\$ 2,633</u>	<u>\$ 152,139</u>	<u>\$ 340,850</u>	<u>\$ -</u>	<u>\$ 2,067,570</u>
累計折舊								
110年1月1日餘額	\$ -	\$ 18,331	\$ 620,472	\$ 1,485	\$ 90,505	\$ 181,466	\$ -	\$ 912,259
折舊費用	-	1,235	111,847	472	18,724	42,039	-	174,317
處分	-	-	( 4,574 )	-	( 3,097 )	( 10,749 )	-	( 18,420 )
淨兌換差額	-	-	( 511 )	( 7 )	( 50 )	( 199 )	-	( 767 )
110年12月31日餘額	<u>\$ -</u>	<u>\$ 19,566</u>	<u>\$ 727,234</u>	<u>\$ 1,950</u>	<u>\$ 106,082</u>	<u>\$ 212,557</u>	<u>\$ -</u>	<u>\$ 1,067,389</u>
110年12月31日淨額	<u>\$ 179,865</u>	<u>\$ 47,189</u>	<u>\$ 598,094</u>	<u>\$ 683</u>	<u>\$ 46,057</u>	<u>\$ 128,293</u>	<u>\$ -</u>	<u>\$ 1,000,181</u>

於 111 及 110 年度經評估並無減損跡象，並未認列或迴轉減損損失。

折舊費用係以直線基礎按下列耐用年數計提：

建築物	
房屋主建物	50年
裝潢隔間工程	3至6年
機器設備	3至11年
運輸設備	4至5年
辦公設備	1至10年
租賃改良	依租約年限或耐用年限孰短者

設定作為借款擔保之自用不動產、廠房及設備金額，請參閱附註二九。

### 十三、租賃協議

#### (一) 使用權資產

	111年12月31日	110年12月31日
使用權資產帳面金額		
建築物	\$ 734,243	\$ 715,128
運輸設備	<u>6,880</u>	<u>8,599</u>
	<u>\$ 741,123</u>	<u>\$ 723,727</u>

	111年度	110年度
使用權資產之增添	<u>\$ 178,780</u>	<u>\$ 457,705</u>
使用權資產之折舊費用		
建築物	\$ 149,407	\$ 136,508
運輸設備	<u>4,815</u>	<u>4,276</u>
	<u>\$ 154,222</u>	<u>\$ 140,784</u>
使用權資產轉租收益（帳列營業收入）	( <u>\$ 131,081</u> )	( <u>\$ 95,342</u> )

(二) 租賃負債

	111年12月31日	110年12月31日
租賃負債帳面金額		
流動	<u>\$ 141,454</u>	<u>\$ 130,720</u>
非流動	<u>\$ 631,697</u>	<u>\$ 617,446</u>

租賃負債之折現率區間如下：

	111年12月31日	110年12月31日
建築物	1.195%~4.75%	1.195%~4.75%
運輸設備	1.195%~1.94%	1.195%~1.46%

(三) 重要承租活動及條款

合併公司承租若干建築物做為廠房、辦公室及銷售門市使用，租賃期間為 1~15 年。於租賃期間終止時，合併公司對所租賃之建築物並無優惠承購權，並約定未經出租人同意，合併公司不得將租賃標的之全部或一部轉租或轉讓。

111 年及 110 年因新型冠狀病毒肺炎疫情嚴重影響市場經濟，合併公司與出租人進行建築物租約協商，出租人同意無條件租金金額調降。合併公司於 111 及 110 年度認列前述租金減讓之影響數分別為 3,305 仟元及 1,096 仟元（帳列其他收入）。



#### (四) 轉 租

合併公司尚有下列建築物之使用權轉租交易。營業租賃轉租之未來將收取之租賃給付總額如下：

	<u>111年12月31日</u>	<u>110年12月31日</u>
第1年	\$ 133,260	\$ 101,712
第2年	113,695	75,666
第3年	85,037	55,026
第4年	25,492	36,416
第5年	10,174	12,052
超過5年	<u>1,783</u>	<u>13,717</u>
	<u>\$ 369,441</u>	<u>\$ 294,589</u>

#### (五) 其他租賃資訊

	<u>111年度</u>	<u>110年度</u>
短期租賃費用	<u>\$ 5,002</u>	<u>\$ 4,805</u>
低價值資產租賃費用	<u>\$ 553</u>	<u>\$ 389</u>
不計入租賃負債衡量中之 變動租賃給付費用	<u>\$ 1,176</u>	<u>\$ 807</u>
租賃之現金(流出)總額	<u>(\$ 161,722)</u>	<u>(\$ 141,520)</u>

合併公司選擇對符合短期租賃之房屋及建築物及符合低價值資產租賃之若干租賃適用認列之豁免，不對該等租賃認列相關使用權資產及租賃負債。

#### 十四、無形資產

	<u>電 腦 軟 體</u>	<u>其 他 無 形 資 產</u>	<u>合 計</u>
<u>成 本</u>			
110年1月1日餘額	\$ 24,721	\$ 16,172	\$ 40,893
單獨取得	4,258	-	4,258
重分類	313	-	313
處分	( 16)	-	( 16)
淨兌換差額	( 15)	( 86)	( 101)
110年12月31日餘額	<u>\$ 29,261</u>	<u>\$ 16,086</u>	<u>\$ 45,347</u>

(接次頁)

(承前頁)

	電 腦 軟 體	其 他 無 形 資 產	合 計
<u>累計攤銷</u>			
110年1月1日餘額	\$ 14,377	\$ -	\$ 14,377
攤銷費用	4,423	-	4,423
處分	( 16)	-	( 16)
淨兌換差額	( 5)	-	( 5)
110年12月31日餘額	<u>\$ 18,779</u>	<u>\$ -</u>	<u>\$ 18,779</u>
110年12月31日淨額	<u>\$ 10,482</u>	<u>\$ 16,086</u>	<u>\$ 26,568</u>
<u>成 本</u>			
111年1月1日餘額	\$ 29,261	\$ 16,086	\$ 45,347
單獨取得	3,138	-	3,138
重分類	317	-	317
處分	-	-	-
淨兌換差額	56	251	307
111年12月31日餘額	<u>\$ 32,772</u>	<u>\$ 16,337</u>	<u>\$ 49,109</u>
<u>累計攤銷</u>			
111年1月1日餘額	\$ 18,779	\$ -	\$ 18,779
攤銷費用	4,405	-	4,405
處分	-	-	-
淨兌換差額	17	-	17
111年12月31日餘額	<u>\$ 23,201</u>	<u>\$ -</u>	<u>\$ 23,201</u>
111年12月31日淨額	<u>\$ 9,571</u>	<u>\$ 16,337</u>	<u>\$ 25,908</u>

攤銷費用係以直線基礎按下列耐用年數計提：

電腦軟體 3至10年

#### 其他無形資產

收購蘇州海維視眼科診所（有限合夥）產生，主要係政府批准之醫療執業許可證預期產生之效益。

依功能別彙總攤銷費用：

	111年度	110年度
營業成本	\$ 53	\$ -
推銷費用	617	365
管理費用	3,735	4,058
	<u>\$ 4,405</u>	<u>\$ 4,423</u>

## 十五、借 款

### 長期借款

	111年12月31日	110年12月31日
擔保借款（附註二九）		
其他借款	\$ 10,495	\$ 19,363
減：列為1年內到期部分	( 9,172)	( 9,030)
長期借款	<u>\$ 1,323</u>	<u>\$ 10,333</u>

其他借款係向融資公司以固定利率借款，該借款於113年6月到期。依借款合同規定，每3個月還款一次，分3年攤還。設定作為借款擔保之自用不動產、廠房及設備金額，請參閱附註二九。

## 十六、應付帳款

	111年12月31日	110年12月31日
應付帳款		
因營業而發生	<u>\$ 254,552</u>	<u>\$ 210,497</u>

合併公司對供應商之交易條件為月結30~90天。

## 十七、其他應付款

	111年12月31日	110年12月31日
應付薪資及獎金	\$ 107,135	\$ 97,753
應付員工及董事酬勞	49,708	35,151
應付廣告費	26,322	18,387
應付勞務費	14,476	7,361
應付營業稅	12,623	11,431
其 他	<u>34,301</u>	<u>24,456</u>
	<u>\$ 244,565</u>	<u>\$ 194,539</u>

## 十八、長期應付款

項 目	期 間	111年12月31日	110年12月31日	還 款 辦 法
購置設備款	106.12~116.08	\$ 187,911	\$ 118,162	按合約分期還款
減：一年到期部分		( 99,648)	( 81,913)	
淨 額		<u>\$ 88,263</u>	<u>\$ 36,249</u>	

長期應付款係本公司分期付款購入設備合約，付款期間至 116 年 8 月止，未來年度長期應付款總額如下：

<u>年</u> <u>度</u>	<u>金</u> <u>額</u>
112.01.01~112.12.31	\$ 99,648
113.01.01~113.12.31	32,939
114.01.01~114.12.31	25,744
115.01.01~115.12.31	19,850
116.01.01~116.08.31	<u>9,730</u>
	<u>\$ 187,911</u>

## 十九、退職後福利計畫

### 確定提撥計畫

合併公司中之本公司及國內子公司依「勞工退休金條例」之退休金制度。係屬政府管理之確定提撥退休金計畫，依員工每月薪資 6% 提撥退休金至勞工保險局之個人專戶。

合併公司於中國大陸之子公司之員工，係屬中國大陸政府營運之退休福利計畫成員。該子公司須提撥薪資成本之特定比例至退休福利計畫，以提供該計畫資金。合併公司於此政府營運之退休福利計畫之義務僅為提撥特定金額。

確定提撥計畫認列於損益之金額依功能別彙總如下：

	<u>111年度</u>	<u>110年度</u>
營業費用	<u>\$ 11,386</u>	<u>\$ 9,858</u>

## 二十、權益

### (一) 股本

#### 普通股

	<u>111年12月31日</u>	<u>110年12月31日</u>
額定股數（仟股）	<u>200,000</u>	<u>200,000</u>
額定股本	<u>\$ 2,000,000</u>	<u>\$ 2,000,000</u>
已發行且已收足股款之股數 （仟股）	<u>79,929</u>	<u>76,123</u>
已發行股本	<u>\$ 799,292</u>	<u>\$ 761,230</u>

已發行之普通股每股面額為 10 元，每股享有一表決權及收取股利之權利。

111年6月23日股東會決議配發股票股利3,806仟股，每股面額10元。上述盈餘轉增資案業經金管會證券期貨局於111年7月13日核准申報生效，經董事會決議，以111年9月3日為增資基準日。

(二) 資本公積

	111年12月31日	110年12月31日
<u>得用以彌補虧損、發放現金或撥充股本(註)</u>		
股票發行溢價	\$ 185,652	\$ 185,652
可轉換公司債轉換時發行價格超過面額部分	168,011	168,011
庫藏股票交易	1,829	1,829
<u>僅得用以彌補虧損</u>		
員工認股權失效及執行轉換差額	<u>26,432</u>	<u>26,432</u>
	<u>\$ 381,924</u>	<u>\$ 381,924</u>

註：此類資本公積得用以彌補虧損，亦得於公司無虧損時，用以發放現金或撥充股本，惟撥充股本時每年以實收股本之一定比率為限。

(三) 保留盈餘及股利政策

依本公司章程之盈餘分派政策規定，本公司年度總決算，如有盈餘，應先提繳稅款，彌補以往年度虧損，再就其餘額提撥法定盈餘公積百分之十，但法定盈餘公積，已達實收資本額時，得不再提列；並依法提列或迴轉特別盈餘公積。當年度如尚有盈餘，併同以前年度累積未分配盈餘，由董事會擬具盈餘分配案並提請股東會決議之。

本公司分派股息及紅利或法定盈餘公積及資本公積之全部或一部如以發放現金之方式為之，授權董事會以三分之二以上董事之出席，及出席董事過半數同意後為之，並報告股東會。本公司章程規定之員工及董事酬勞分派政策，參閱附註二二之(七)員工酬勞及董事酬勞。

本公司將考量公司所處環境及成長階段，因應未來資金需求及長期財務規劃，並兼顧維持穩定之股利發放，適度採用股票股利或現金股利方式發放，且分派數額不低於當年度可分配盈餘之百分之三十，其中現金股利不低於股利總額之百分之三十。

法定盈餘公積應提撥至其餘額達公司實收股本總額時為止。法定盈餘公積得用以彌補虧損。公司無虧損時，法定盈餘公積超過實收股本總額 25% 之部分除得撥充股本外，尚得以現金分配。

本公司已於 111 年 6 月 23 日股東會決議通過修正公司章程，明定本公司依法提列特別盈餘公積時，對於「前期累積之投資性不動產公允價值淨增加數額」及「前期累積之其他權益減項淨額」之提列不足數額，於盈餘分派前，應先自前期未分配盈餘提列相同數額之特別盈餘公積，如仍有不足之情形，再自當期稅後淨利加計當期稅後淨利以外項目計入當期末分配盈餘之數額提列。

本公司 110 及 109 年度盈餘分配案如下：

	110年度	109年度
法定盈餘公積	<u>\$ 59,543</u>	<u>\$ 46,982</u>
特別盈餘公積提列（迴轉）	<u>\$ 1,248</u>	<u>(\$ 4,969)</u>
現金股利	<u>\$ 380,615</u>	<u>\$ 319,717</u>
股票股利	<u>\$ 38,062</u>	<u>\$ -</u>
每股現金股利（元）	\$ 5.00	\$ 4.20
每股股票股利（元）	0.50	-

上述現金股利已分別於 111 年 3 月 30 日及 110 年 3 月 24 日董事會決議分配，其餘盈餘分配項目亦分別於 111 年 6 月 23 日及 110 年 8 月 27 日股東常會決議。

本公司 112 年 3 月 27 日董事會擬議 111 年度盈餘分配案如下：

	111年度
法定盈餘公積	<u>\$ 85,039</u>
特別盈餘公積（迴轉）	<u>(\$ 5,325)</u>
現金股利	<u>\$ 479,575</u>
股票股利	<u>\$ 47,957</u>
每股現金股利（元）	\$ 6.00
每股股票股利（元）	\$ 0.60

上述現金股利已由董事會決議分配，其餘尚待預計於 112 年 6 月 21 日召開之股東常會決議。

(四) 特別盈餘公積

	111年度	110年度
年初餘額	\$ 9,119	\$ 14,088
提列特別盈餘公積		
其他權益項目減項提列數	1,248	-
迴轉特別盈餘公積		
其他權益項目減項迴轉數	<u>-</u>	<u>( 4,969)</u>
年底餘額	<u>\$ 10,367</u>	<u>\$ 9,119</u>

(五) 其他權益項目

國外營運機構財務報表換算之兌換差額

	111年度	110年度
年初餘額	(\$ 10,367)	(\$ 9,119)
當年度產生		
國外營運機構之換算差額	6,656	( 1,560)
相關所得稅(費用)利益	<u>( 1,331)</u>	<u>312</u>
年底餘額	<u>(\$ 5,042)</u>	<u>(\$ 10,367)</u>

(六) 非控制權益

	111年度	110年度
年初餘額	\$ 140,133	\$ 125,548
取得太學中都子公司所增加 之非控制權益	5,000	-
本年度淨利	17,517	15,230
本年度其他綜合損益		
國外營運機構財務報表 換算之兌換差額	<u>2,012</u>	<u>( 645)</u>
年底餘額	<u>\$ 164,662</u>	<u>\$ 140,133</u>

## 二一、營業收入

	<u>111年度</u>	<u>110年度</u>
客戶合約收入		
商品銷售收入	\$ 742,824	\$ 618,716
技術及醫學服務收入	2,031,915	1,398,983
醫療耗材收入	480,958	399,541
顧問收入	<u>103,851</u>	<u>115,791</u>
	3,359,548	2,533,031
租金收入	<u>134,509</u>	<u>98,770</u>
	<u>\$ 3,494,057</u>	<u>\$ 2,631,801</u>

### (一) 客戶合約之說明

#### 1. 商品銷貨及醫療耗材收入

商品銷貨及醫療耗材收入來自視力矯正之驗光配鏡產品及提供眼科醫療機構眼科藥品及醫療耗材之銷售。係於商品於交付予客戶時，客戶對商品已有使用之權利並承擔商品風險時，合併公司係於該時點認列收入及應收帳款。

#### 2. 技術及醫學服務及顧問收入

醫學營運部門所簽訂之客戶合約包含技術服務及顧問收入提供眼科醫療機構視力醫療及視力生技醫療之專業儀器、技術服務及諮詢。技術及醫學服務收入依眼科醫療機構實際使用量認列，顧問收入係於該勞務提供時認列收入及應收帳款。

### (二) 合約餘額

	<u>111年12月31日</u>	<u>110年12月31日</u>	<u>110年1月1日</u>
應收帳款（附註九）	<u>\$ 581,815</u>	<u>\$ 534,932</u>	<u>\$ 377,125</u>
合約負債—流動（帳列 其他流動負債）			
商品銷貨	<u>\$ 23,321</u>	<u>\$ 16,237</u>	<u>\$ 14,220</u>

來自年初合約負債以及前期已滿足之履約義務於當期認列為收入金額如下：

	<u>111年度</u>	<u>110年度</u>
<u>來自年初合約負債</u>		
商品銷貨	<u>\$ 15,873</u>	<u>\$ 13,949</u>



(三) 客戶合約收入之細分

111 年度

<u>商品或勞務之類型</u>	<u>應 報 導 部 門</u>		<u>總 計</u>
	<u>光學營運部門</u>	<u>醫學營運部門</u>	
商品銷貨收入	\$ 742,824	\$ -	\$ 742,824
技術及醫學服務收入	-	2,031,915	2,031,915
醫療耗材收入	-	480,958	480,958
顧問收入	-	103,851	103,851
	<u>\$ 742,824</u>	<u>\$ 2,616,724</u>	<u>\$ 3,359,548</u>

110 年度

<u>商品或勞務之類型</u>	<u>應 報 導 部 門</u>		<u>總 計</u>
	<u>光學營運部門</u>	<u>醫學營運部門</u>	
商品銷貨收入	\$ 618,716	\$ -	\$ 618,716
技術及醫學服務收入	-	1,398,983	1,398,983
醫療耗材收入	-	399,541	399,541
顧問收入	-	115,791	115,791
	<u>\$ 618,716</u>	<u>\$ 1,914,315</u>	<u>\$ 2,533,031</u>

二二、繼續營業單位淨利

(一) 利息收入

	<u>111年度</u>	<u>110年度</u>
銀行存款	\$ 6,533	\$ 3,686
其他	401	385
	<u>\$ 6,934</u>	<u>\$ 4,071</u>

(二) 其他收入

	<u>111年度</u>	<u>110年度</u>
租賃收入	\$ 2,964	\$ 1,879
其他	8,925	6,116
	<u>\$ 11,889</u>	<u>\$ 7,995</u>

(三) 其他利益及損失

	<u>111年度</u>	<u>110年度</u>
處分不動產、廠房及設備 損失	(\$ 2,220)	(\$ 217)
淨外幣兌換利益(損失)	9,804	( 2,567)
租賃修改利益	409	418
其他損失	( <u>2,281</u> )	( <u>1,966</u> )
	<u>\$ 5,712</u>	<u>(\$ 4,332)</u>

(四) 財務成本

	<u>111年度</u>	<u>110年度</u>
銀行借款利息	\$ 1,210	\$ 2,480
租賃負債之利息	12,349	10,679
其他	<u>4</u>	<u>3</u>
	<u>\$ 13,563</u>	<u>\$ 13,162</u>

(五) 折舊及攤銷

	<u>111年度</u>	<u>110年度</u>
折舊費用依功能別彙總		
營業成本	\$ 250,298	\$ 209,477
營業費用	<u>117,549</u>	<u>105,624</u>
	<u>\$ 367,847</u>	<u>\$ 315,101</u>
攤銷費用依功能別彙總		
營業成本	\$ 53	\$ -
營業費用	<u>4,352</u>	<u>4,423</u>
	<u>\$ 4,405</u>	<u>\$ 4,423</u>

(六) 員工福利費用

	<u>111年度</u>	<u>110年度</u>
短期員工福利	\$ 597,693	\$ 504,020
退職後福利(附註十九)		
確定提撥計畫	<u>11,386</u>	<u>9,858</u>
員工福利費用合計	<u>\$ 609,079</u>	<u>\$ 513,878</u>
依功能別彙總		
營業成本	\$ 36,041	\$ 25,670
營業費用	<u>573,038</u>	<u>488,208</u>
	<u>\$ 609,079</u>	<u>\$ 513,878</u>

### (七) 員工酬勞及董事酬勞

本公司依章程規定應以當年度獲利狀況之1%至10%分派員工酬勞及應以不高於當年度獲利狀況之3%分派董事酬勞。但公司尚有累積虧損時，應予彌補。員工酬勞得以股票或現金為之，且發給股票或現金之對象，得包含符合一定條件之從屬公司員工。

111及110年度員工酬勞及董事酬勞分別於112年3月27日及111年3月30日經董事會決議如下：

#### 估列比例

	<u>111年度</u>	<u>110年度</u>
員工酬勞	3.0%	3.0%
董事酬勞	1.5%	1.5%

#### 金 額

	<u>111年度</u>		<u>110年度</u>	
	現	金	現	金
員工酬勞	\$ 33,139		\$ 23,434	
董事酬勞		16,569		11,717

年度合併財務報告通過發布日前若金額仍有變動，則依會計估計變動處理，於次一年度調整入帳。

110及109年度員工酬勞及董事酬勞之實際配發金額與110及109年度合併財務報告之認列金額並無差異。

有關本公司董事會決議之員工酬勞及董事酬勞資訊，請至「公開資訊觀測站」查詢。

### 二三、繼續營業單位所得稅

(一) 認列於損益之所得稅費用之主要組成項目如下：

	<u>111年度</u>	<u>110年度</u>
當期所得稅		
本年度產生者	\$ 218,792	\$ 138,724
未分配盈餘加徵	177	3,579
以前年度之調整	( 6,367 )	( 1,260 )
	<u>212,602</u>	<u>141,043</u>
遞延所得稅		
本年度產生者	<u>11,582</u>	<u>11,406</u>
認列於損益之所得稅費用	<u>\$ 224,184</u>	<u>\$ 152,449</u>

會計所得與所得稅費用之調節如下：

	<u>111年度</u>	<u>110年度</u>
繼續營業單位稅前淨利	<u>\$ 1,092,093</u>	<u>\$ 763,107</u>
稅前淨利按法定稅率計算之 所得稅	\$ 230,512	\$ 150,136
稅上不可減除之費損	-	80
免稅所得	( 138)	( 86)
未分配盈餘加徵	177	3,579
以前年度之當期所得稅費用 於本年度之調整	( <u>6,367</u> )	( <u>1,260</u> )
認列於損益之所得稅費用	<u>\$ 224,184</u>	<u>\$ 152,449</u>

我國所適用之稅率為 20%；中國地區子公司所適用之稅率為 25%；其他轄區所產生之稅額係依各相關轄區適用之稅率計算。

(二) 認列於其他綜合損益之所得稅

	<u>111年度</u>	<u>110年度</u>
<u>遞延所得稅</u>		
當年度產生		
— 國外營運機構換算	(\$ <u>1,331</u> )	<u>\$ 312</u>
認列於其他綜合損益之所得 稅（費用）利益	(\$ <u>1,331</u> )	<u>\$ 312</u>

(三) 本期所得稅資產與負債

	<u>111年12月31日</u>	<u>110年12月31日</u>
本期所得稅資產		
應收退稅款（帳列其他 應收款）	<u>\$ 1,706</u>	<u>\$ 10</u>
本期所得稅負債		
應付所得稅	<u>\$ 134,368</u>	<u>\$ 85,696</u>

#### (四) 遞延所得稅資產與負債

遞延所得稅資產及負債變動如下：

##### 111 年度

	年 初 餘 額	認列於(損)益	認列於其他 綜合(損)益	年 底 餘 額
<u>遞延所得稅資產</u>				
暫時性差異				
存貨跌價損失	\$ 178	(\$ 80)	\$ -	\$ 98
未實現兌換損益	334	( 334)	-	-
應付未休假給付	922	89	-	1,011
保固成本未實現	176	4	-	180
備抵呆帳超限數	-	291	-	291
子公司之未分配 盈餘	44,108	( 6,622)	-	37,486
國外營運機構兌換 差額	<u>2,591</u>	<u>-</u>	<u>( 1,331)</u>	<u>1,260</u>
	<u>\$ 48,309</u>	<u>(\$ 6,652)</u>	<u>(\$ 1,331)</u>	<u>\$ 40,326</u>
<u>遞延所得稅負債</u>				
暫時性差異				
折舊費用財稅差異	\$ 24,935	\$ 4,469	\$ -	\$ 29,404
未實現兌換損益	-	461	-	461
	<u>\$ 24,935</u>	<u>\$ 4,930</u>	<u>\$ -</u>	<u>\$ 29,865</u>

##### 110 年度

	年 初 餘 額	認列於(損)益	認列於其他 綜合(損)益	年 底 餘 額
<u>遞延所得稅資產</u>				
暫時性差異				
折舊費用財稅差異	(\$ 21,990)	\$ 21,990	\$ -	\$ -
存貨跌價損失	1,330	( 1,152)	-	178
未實現兌換損益	376	( 42)	-	334
應付未休假給付	860	62	-	922
保固成本未實現	172	4	-	176
子公司之未分配 盈餘	51,441	( 7,333)	-	44,108
國外營運機構兌換 差額	<u>2,279</u>	<u>-</u>	<u>312</u>	<u>2,591</u>
	<u>\$ 34,468</u>	<u>\$ 13,529</u>	<u>\$ 312</u>	<u>\$ 48,309</u>
<u>遞延所得稅負債</u>				
暫時性差異				
折舊費用財稅差異	<u>\$ -</u>	<u>\$ 24,935</u>	<u>\$ -</u>	<u>\$ 24,935</u>

#### (五) 所得稅核定情形

本公司、太學投資控股股份有限公司及太學精華股份有限公司歷年來之營利事業所得稅申報業經稅捐稽徵機關皆核定至 109 年度，其餘各公司業已依各國當地政府規定期限，完成所得稅申報。

#### 二四、每股盈餘

單位：每股元

	111年度	110年度
基本每股盈餘	<u>\$ 10.64</u>	<u>\$ 7.45</u>
稀釋每股盈餘	<u>\$ 10.62</u>	<u>\$ 7.44</u>

計算每股盈餘時，無償配股之影響業已追溯調整，該無償配股基準日訂於 111 年 9 月 3 日。因追溯調整，110 年度基本及稀釋每股盈餘變動如下：

單位：每股元

	追溯調整前	追溯調整後
基本每股盈餘	<u>\$ 7.82</u>	<u>\$ 7.45</u>
稀釋每股盈餘	<u>\$ 7.81</u>	<u>\$ 7.44</u>

用以計算每股盈餘之盈餘及普通股加權平均股數如下：

#### 本年度淨利

	111年度	110年度
歸屬於本公司業主之淨利	<u>\$ 850,392</u>	<u>\$ 595,428</u>
具稀釋作用潛在普通股之影響：		
員工酬勞	<u>-</u>	<u>-</u>
用以計算稀釋每股盈餘之淨利	<u>\$ 850,392</u>	<u>\$ 595,428</u>

#### 股    數

單位：仟股

	111年度	110年度
用以計算基本每股盈餘之普通股加權平均股數	<u>79,929</u>	<u>79,929</u>
具稀釋作用潛在普通股之影響：		
員工酬勞	<u>132</u>	<u>97</u>
用以計算稀釋每股盈餘之普通股加權平均股數	<u>80,061</u>	<u>80,026</u>

若合併公司得選擇以股票或現金發放員工酬勞，則計算稀釋每股盈餘時，假設員工酬勞將採發放股票方式，並於該潛在普通股具有稀釋作用時計入加權平均流通在外股數，以計算稀釋每股盈餘。於次年度決議員工酬勞發放股數前計算稀釋每股盈餘時，亦繼續考量該等潛在普通股之稀釋作用。

## 二五、部分現金交易

合併公司於 111 及 110 年度進行下列僅有部分現金收付之營業及投資活動：

	<u>111年度</u>	<u>110年度</u>
取得不動產、廠房及設備		
不動產、廠房及設備增加數	\$ 545,747	\$ 171,715
加：期初應付設備款及長期應付款	118,162	140,404
減：期末應付設備款及長期應付款	( 187,911)	( 118,162)
支付現金	<u>\$ 475,998</u>	<u>\$ 193,957</u>
收取之利息		
利息收入	\$ 6,538	\$ 3,691
加：期初應收利息	521	954
減：期末應收利息	( 1,304)	( 521)
收取之利息收入	<u>\$ 5,755</u>	<u>\$ 4,124</u>
支付之利息		
利息費用	\$ 1,214	\$ 2,483
加：期初應付利息	62	44
減：期末應付利息	( 63)	( 62)
支付之利息費用	<u>\$ 1,213</u>	<u>\$ 2,465</u>
短期借款		
期初短期借款	\$ -	\$ 176,896
新增（償還）借款	-	( 176,488)
匯率影響	-	( 408)
期末短期借款	<u>\$ -</u>	<u>\$ -</u>
長期借款		
期初長期借款	\$ 19,363	\$ -
新增借款	-	23,879
償還借款	( 9,224)	( 4,515)
匯率影響	356	( 1)
期末長期借款	<u>\$ 10,495</u>	<u>\$ 19,363</u>

## 二六、資本風險管理

合併公司進行資本管理以確保集團內各企業能夠於繼續經營之前提下，藉由將債務及權益餘額最適化，以使股東報酬極大化。

合併公司資本結構係由合併公司之淨債務（即借款減除現金及約當現金）及權益（即股本、資本公積、保留盈餘、其他權益項目及非控制權益）組成。

合併公司不須遵守其他外部資本規定。

## 二七、金融工具

### (一) 公允價值資訊－非按公允價值衡量之金融工具

合併公司管理階層認為非按公允價值衡量之金融資產及負債之帳面金額趨近公允價值。

### (二) 金融工具之種類

	<u>111年12月31日</u>	<u>110年12月31日</u>
<u>金融資產</u>		
按攤銷後成本衡量之金融資產（註1）	\$ 1,901,440	\$ 1,623,364
<u>金融負債</u>		
按攤銷後成本衡量（註2）	698,058	543,096

註1：餘額係包含現金及約當現金、應收帳款、其他應收款及存出保證金等按攤銷後成本衡量之金融資產。

註2：餘額係包含短期借款、應付帳款、應付設備款、其他應付款、一年內到期之長期借款、長期借款、長期應付款及存入保證金等按攤銷後成本衡量之金融負債。

### (三) 財務風險管理目的與政策

合併公司主要金融工具包括應收帳款、應付帳款、借款及租賃負債。合併公司之財務管理部門係為各業務單位提供服務，統籌協調進入國內與國際金融市場操作，藉由依照風險程度與廣度分析暴險之內部風險報告監督及管理合併公司營運有關之財務風險。該等風險包括市場風險（包含匯率風險及利率風險）、信用風險及流動性風險。



## 1. 市場風險

合併公司之營運活動使合併公司承擔之主要財務風險為外幣匯率變動風險（參閱下述(1)）以及利率變動風險（參閱下述(2)）。

### (1) 匯率風險

合併公司於資產負債表日非功能性貨幣計價之貨幣性資產與貨幣性負債帳面價值（包含合併財務報表中已沖銷之非功能性貨幣計價之貨幣性項目），參閱附註三一。

#### 敏感度分析

合併公司主要受到美金匯率波動之影響。

下表詳細說明當新台幣（功能性貨幣）對各攸關外幣之匯率增加及減少 1% 時，合併公司之敏感度分析。1% 係為集團內部向主要管理階層報告匯率風險時所使用之敏感度比率，亦代表管理階層對外幣匯率之合理可能變動範圍之評估。敏感度分析僅包括流通在外之外幣貨幣性項目，並將其年底之換算以匯率變動 1% 予以調整。下表之正數係表示當新台幣相對於各相關貨幣升值 1% 時，將使稅前淨利或權益減少之金額；當新台幣相對於各相關外幣貶值 1% 時，其對稅前淨利或權益之影響將為同金額之負數。

	111年度	110年度
損 益	\$ 924 (i)	\$ 834 (i)

(i) 主要源自於合併公司於資產負債表日尚流通在外且未進行現金流量避險之美金外幣存款。

### (2) 利率風險

因合併公司內之個體同時以固定及浮動利率借入資金及持有存款，因而產生利率暴險。合併公司藉由維持一適當之固定及浮動利率組合來管理利率風險。

合併公司於資產負債表日受利率暴險之金融資產及金融負債帳面金額如下：

	111年12月31日	110年12月31日
具公允價值利率風險		
－金融資產	\$ 526,560	\$ 603,261
－金融負債	10,495	19,363
具現金流量利率風險		
－金融資產	753,079	436,741

#### 敏感度分析

下列敏感度分析係依非衍生工具於資產負債表日之利率暴險而決定。對於浮動利率負債，其分析方式係假設資產負債表日流通在外之負債金額於報導期間皆流通在外。集團內部向主要管理階層報告利率時所使用之變動率為利率增加或減少 0.1%，此亦代表管理階層對利率之合理可能變動範圍之評估。

若利率增加 0.1%，在所有其他變數維持不變之情況下，本公司 111 及 110 年度之稅前淨利將分別增加 753 仟元及 437 仟元。

## 2. 信用風險

信用風險係指交易對方拖欠合約義務而造成集團財務損失之風險。截至資產負債表日，合併公司可能因交易對方未履行義務及合併公司提供財務保證造成財務損失之最大信用風險暴險主要係來自於合併資產負債表所認列之金融資產帳面金額。

此外，合併公司於資產負債表日會逐一複核應收款項之可回收金額以確保無法回收之應收款項已提列適當減損損失。據此，合併公司管理階層認為合併公司之信用風險已顯著減少。

合併公司之重要財務活動，係經董事會依相關規範及內部控制制度進行覆核。於財務計劃執行期間，合併公司必須遵守關於整體財務風險管理及權責劃分之相關財務操作程序。

### 3. 流動性風險

合併公司係透過管理及維持足夠部位之現金及約當現金以支應集團營運並減輕現金流量波動之影響。合併公司管理階層監督銀行融資額度使用狀況並確保借款合同條款之遵循。

合併公司流動性風險管理之最終責任在董事會，合併公司已建立了適當的流動性風險管理架構，以因應合併公司短期、中期及長期之籌資與流動性的管理需求。合併公司透過維持足夠銀行融資額度、借款承諾、持續地監督預計與實際現金流量，以及規劃以到期日相近之金融資產清償負債來管理流動性風險。截至 111 年及 110 年 12 月 31 日止，合併公司未動用之融資額度，參閱下列(2)融資額度之說明。

#### (1) 非衍生金融負債之流動性及利率風險表

非衍生金融負債剩餘合約到期分析係依合併公司最早可能被要求還款之日期，按金融負債未折現現金流量（包含本金及估計利息）編製。因此，合併公司可被要求立即還款之銀行借款，係列於下表最早之期間內，不考慮銀行立即執行該權利之機率；其他非衍生金融負債到期分析係依照約定之還款日編製。

以浮動利率支付之利息現金流量，其未折現之利息金額係依據資產負債表日殖利率曲線推導而得。

#### 111 年 12 月 31 日

	<u>短於 1 年</u>	<u>1 ~ 2 年</u>	<u>2 ~ 5 年</u>	<u>5 年 以上</u>
無附息負債				
應付帳款	\$ 254,552	\$ -	\$ -	\$ -
應付設備款	99,648	-	-	-
長期應付款	-	32,939	55,324	-
存入保證金	535	-	-	-
租賃負債	152,211	138,742	306,058	213,826
固定利率工具				
長期借款	9,929	1,701	-	-
	<u>\$ 516,875</u>	<u>\$ 173,382</u>	<u>\$ 361,382</u>	<u>\$ 213,826</u>

110年12月31日

	短於1年	1~2年	2~5年	5年以上
無附息負債				
應付帳款	\$ 210,497	\$ -	\$ -	\$ -
應付設備款	81,913	-	-	-
長期應付款	-	16,635	19,614	-
存入保證金	535	-	-	-
租賃負債	141,660	127,408	292,196	227,121
固定利率工具				
長期借款	9,838	9,776	1,613	-
	<u>\$ 444,443</u>	<u>\$ 153,819</u>	<u>\$ 313,423</u>	<u>\$ 227,121</u>

(2) 融資額度

	111年12月31日	110年12月31日
無擔保銀行透支額度		
— 已動用金額	\$ -	\$ -
— 未動用金額	830,000	1,000,000
	<u>\$ 830,000</u>	<u>\$ 1,000,000</u>
有擔保銀行透支額度		
— 已動用金額	\$ -	\$ -
— 未動用金額	400,000	400,000
	<u>\$ 400,000</u>	<u>\$ 400,000</u>

二八、關係人交易

本公司及子公司（係本公司之關係人）間之交易、帳戶餘額、收益及費損於合併時全數予以銷除，故未揭露於本附註。除已於其他附註揭露外，合併公司與其他關係人間之交易如下。

(一) 關係人名稱及其關係

關係人名稱	與合併公司之關係
太學（江蘇）投資有限公司	本公司之子公司
昆山優尼伯斯貿易有限公司	本公司之子公司

(二) 背書保證

為他人背書保證

關係人類別 / 名稱	111年12月31日	110年12月31日
最終母公司		
保證金額	\$ 276,390	\$ 332,160
實際動支金額	-	-
	<u>\$ 276,390</u>	<u>\$ 332,160</u>

### 取得背書保證

關係人類別 / 名稱	111年12月31日	110年12月31日
本公司之子公司 / 太學 (江蘇)投資有限公司		
被保證金額	\$ 92,130	\$ 166,080
實際動支金額	<u>-</u>	<u>-</u>
	<u>\$ 92,130</u>	<u>\$ 166,080</u>
本公司之子公司 / 昆山優尼 伯斯貿易有限公司		
被保證金額	\$ 184,260	\$ 166,080
實際動支金額	<u>-</u>	<u>-</u>
	<u>\$ 184,260</u>	<u>\$ 166,080</u>

### (三) 主要管理階層薪酬

	111年度	110年度
短期員工福利	\$ 21,768	\$ 17,604
退職後福利	<u>307</u>	<u>257</u>
	<u>\$ 22,075</u>	<u>\$ 17,861</u>

董事及其他主要管理階層之薪酬係由薪酬委員會依照個人績效及市場趨勢決定。

### 二九、質抵押之資產

下列資產業經提供為融資借款額度申請及借款之擔保品或其他受限制之用途：

	111年12月31日	110年12月31日
不動產、廠房及設備	\$ 246,514	\$ 250,138
存出保證金	<u>2,425</u>	<u>2,388</u>
	<u>\$ 248,939</u>	<u>\$ 252,526</u>

### 三十、重大或有負債及未認列之合約承諾

除已於其他附註所述者外，合併公司於資產負債表日之重大承諾事項及或有事項如下：

- (一) 截至 111 年及 110 年 12 月 31 日止，合併公司因購買設備及應用軟體系統而簽訂之合約款分別為 159,931 仟元及 251,328 仟元，尚未支付金額分別為 53,731 仟元及 119,352 仟元。

(二) 本公司合作之客戶－嘉義大學眼科診所因申報按病例計酬白內障手術費用乙事，嘉義地方檢察署於 110 年 6 月對本公司董事長及員工提起詐欺取財及行使業務上登載不實文書等刑事訴訟。經本公司委託律師針對前述訴訟案件出具法律意見書，評估該訴訟案對本公司不致產生任何損失，惟上述案件根據委任律師表示截至 112 年 3 月 27 日止由台灣嘉義地方法院分案審理中，最終之訴訟結果尚待司法機關審理。

### 三一、具重大影響之外幣資產及負債資訊

以下資訊係按合併公司各個體功能性貨幣以外之外幣彙總表達，所揭露之匯率係指該等外幣換算至功能性貨幣之匯率。具重大影響之外幣資產及負債如下：

單位：各外幣仟元／新台幣仟元

111 年 12 月 31 日

<u>外幣資產</u>	<u>外</u>	<u>幣</u>	<u>匯</u>	<u>率</u>	<u>帳</u>	<u>面</u>	<u>金</u>	<u>額</u>
<u>貨幣性項目</u>								
美 元	\$	3,010		30.7100 (美元：新台幣)	\$		92,445	
美 元		267		6.9646 (美元：人民幣)			8,213	
人 民 幣		15		4.4080(人民幣：新台幣)			64	
							<u>\$ 100,722</u>	

110 年 12 月 31 日

<u>外幣資產</u>	<u>外</u>	<u>幣</u>	<u>匯</u>	<u>率</u>	<u>帳</u>	<u>面</u>	<u>金</u>	<u>額</u>
<u>貨幣性項目</u>								
美 元	\$	3,012		27.6800 (美元：新台幣)	\$		83,381	
美 元		524		6.3757 (美元：人民幣)			14,505	
人 民 幣		15		4.3440(人民幣：新台幣)			63	
							<u>\$ 97,949</u>	

合併公司主要承擔美元及人民幣之外幣匯率風險。以下資訊係按持有外幣個體之功能性貨幣彙總表達，所揭露之匯率係指該等功能性貨幣換算至表達貨幣之匯率。具重大影響之外幣兌換損益已實現及未實現如下：

功能性貨幣	111年度		110年度	
	功能性貨幣 兌表達貨幣	淨兌換(損)益	功能性貨幣 兌表達貨幣	淨兌換(損)益
新台幣	1.0000(新台幣:新台幣)	\$ 9,125	1.0000(新台幣:新台幣)	(\$ 1,924)
人民幣	4.4080(人民幣:新台幣)	679	4.3440(人民幣:新台幣)	(643)
		<u>\$ 9,804</u>		<u>(\$ 2,567)</u>

### 三二、附註揭露事項

#### (一) 重大交易事項：

1. 資金貸與他人。(無)
2. 為他人背書保證。(附表一)
3. 期末持有有價證券情形。(附表二)
4. 累積買進或賣出同一有價證券之金額達新臺幣 3 億元或實收資本額 20% 以上。(無)
5. 取得不動產之金額達新臺幣 3 億元或實收資本額 20% 以上。(無)
6. 處分不動產之金額達新臺幣 3 億元或實收資本額 20% 以上。(無)
7. 與關係人進、銷貨之金額達新臺幣 1 億元或實收資本額 20% 以上。(附表三)
8. 應收關係人款項達新臺幣 1 億元或實收資本額 20% 以上。(無)
9. 從事衍生工具交易。(無)
10. 其他：母子公司間及各子公司間之業務關係及重要交易往來情形及金額。(附表四)

#### (二) 轉投資事業相關資訊。(附表五)

#### (三) 大陸投資資訊：

1. 大陸被投資公司名稱、主要營業項目、實收資本額、投資方式、資金匯出入情形、持股比例、投資損益、期末投資帳面金額、已匯回投資損益及赴大陸地區投資限額。(附表六)

2. 與大陸被投資公司直接或間接經由第三地區所發生下列之重大交易事項，及其價格、付款條件、未實現損益：(無)

- (1) 進貨金額及百分比與相關應付款項之期末餘額及百分比。
- (2) 銷貨金額及百分比與相關應收款項之期末餘額及百分比。
- (3) 財產交易金額及其所產生之損益數額。
- (4) 票據背書保證或提供擔保品之期末餘額及其目的。
- (5) 資金融通之最高餘額、期末餘額、利率區間及當期利息總額。
- (6) 其他對當期損益或財務狀況有重大影響之交易事項，如勞務之提供或收受等。

(四) 主要股東資訊：股權比例達 5% 以上之股東名稱、持股數額及比例。

(附表七)

### 三三、部門資訊

提供給主要營運決策者用以分配資源及評量部門績效之資訊，著重於每一交付或提供之產品或勞務之種類。合併公司之應報導部門如下：

醫學營運部門－該部門負責提供眼科診所及醫院技術顧問及租賃等業務。

光學營運部門－該部門負責眼鏡及週邊器材之銷售。

#### 部門收入與營運結果

##### (一) 部門收入與營運結果

合併公司繼續營業單位之收入與營運結果依應報導部門分析如下：

#### 111 年度

收 入	應報導部門		小 計	調 節 及 銷 除	總 計
	光學營運部	醫學營運部			
來自外部客戶收入	\$ 742,824	\$ 2,751,233	\$ 3,494,057	\$ -	\$ 3,494,057
部門間收入	456	322,570	323,026	( 323,026)	-
利息收入	-	6,934	6,934	-	6,934
合併收入	<u>\$ 743,280</u>	<u>\$ 3,080,737</u>	<u>\$ 3,824,017</u>	<u>(\$ 323,026)</u>	<u>\$ 3,500,991</u>
利息費用	<u>\$ -</u>	<u>\$ 13,563</u>	<u>\$ 13,563</u>	<u>\$ -</u>	<u>\$ 13,563</u>
折舊及攤銷	<u>\$ 68,612</u>	<u>\$ 303,640</u>	<u>\$ 372,252</u>	<u>\$ -</u>	<u>\$ 372,252</u>
部門稅前損益	<u>\$ 131,106</u>	<u>\$ 960,987</u>	<u>\$ 1,092,093</u>	<u>\$ -</u>	<u>\$ 1,092,093</u>



## 110 年度

收 入	光學營運部		醫學營運部		應 報 導 部 門	調 節 及 銷 除	總 計
	光學營運部	醫學營運部	小	計			
來自外部客戶收入	\$ 618,716	\$ 2,013,085	\$ 2,631,801		\$ -	\$ 2,631,801	
部門間收入	285	234,987	235,272		( 235,272)	-	
利息收入	-	4,071	4,071		-	4,071	
合併收入	<u>\$ 619,001</u>	<u>\$ 2,252,143</u>	<u>\$ 2,871,144</u>		<u>(\$ 235,272)</u>	<u>\$ 2,635,872</u>	
利息費用	\$ -	\$ 13,162	\$ 13,162		\$ -	\$ 13,162	
折舊及攤銷	\$ 59,811	\$ 259,713	\$ 319,524		\$ -	\$ 319,524	
部門稅前損益	<u>\$ 93,348</u>	<u>\$ 669,759</u>	<u>\$ 763,107</u>		<u>\$ -</u>	<u>\$ 763,107</u>	

部門利益係指各個部門所賺取之利潤，不包含應分攤之總部管理成本與董事酬勞、租金收入、利息收入、處分不動產、廠房及設備損益、處分投資損益、外幣兌換淨（利益）損失、金融工具評價損益、財務成本以及所得稅費用。此衡量金額係提供予主要營運決策者，用以分配資源予部門及評量其績效。

### (二) 地區別資訊

合併公司主要於二個地區營運－台灣與中國大陸。

合併公司來自外部客戶之繼續營運單位收入依營運地點區分與非流動資產按資產所在地區別之資訊列示如下：

地 區	來自外部客戶之收入		非 流 動 資 產	
	111年度	110年度	111年12月31日	110年12月31日
台 灣	\$ 2,691,671	\$ 1,983,628	\$ 1,970,022	\$ 1,593,658
中國大陸	802,386	648,173	361,188	376,885
	<u>\$ 3,494,057</u>	<u>\$ 2,631,801</u>	<u>\$ 2,331,210</u>	<u>\$ 1,970,543</u>

### (三) 主要客戶資訊

來自單一客戶之收入達合併公司收入淨額之 10% 以上者如下：  
無。

大 學 光 學 科 技 股 份 有 限 公 司 及 子 公 司

為 他 人 背 書 保 證

民 國 111 年 度

附 表 一

單 位：除 另 予 註 明 者 外  
， 為 新 台 幣 仟 元

編 號 (註 1)	背 書 保 證 者 公 司 名 稱	被 背 書 保 證 對 象 公 司 名 稱	對 背 書 保 證 限 額 (註 2)	業 務 一 公 保 證 額 (註 3)	本 期 最 高 背 書 證 餘 額 (註 4)	本 期 最 高 背 書 證 餘 額 (註 4)	實 際 動 支 金 額 (註 6)	以 財 產 擔 保 之 背 書 保 證 金 額	累 計 背 書 保 證 金 額 佔 最 近 期 財 務 報 表 淨 值 之 比 率 (%)	背 書 保 證 金 最 高 限 額 (註 3)	屬 母 公 司 附 屬 子 公 司 背 書 保 證 額 (註 7)	屬 子 公 司 附 屬 母 公 司 背 書 保 證 額 (註 7)	屬 對 大 陸 地 區 背 書 保 證 備 註 (註 7)
0	大 學 光 學 科 技 股 份 有 限 公 司	太 學 (江 蘇) 投 資 有 限 公 司	(2)	\$ 799,039	\$ 193,290	USD 3,000,000	\$ -	-	3.46%	\$ 1,331,732	Y	N	Y
0	大 學 光 學 科 技 股 份 有 限 公 司	昆 山 優 尼 伯 斯 貿 易 有 限 公 司	(2)	799,039	193,290	USD 6,000,000	-	-	6.92%	1,331,732	Y	N	Y

註 1：編 號 關 之 說 明 如 下：

- (1) 發 行 人 填 0。
- (2) 被 投 資 公 司 按 公 司 別 由 阿 拉 伯 數 字 1 開 始 依 序 編 號。
- 註 2：背 書 保 證 者 與 被 背 書 保 證 對 象 之 關 係 有 下 列 六 種，標 示 種 類 即 可：
  - (1) 有 業 務 關 係 之 公 司。
  - (2) 直 接 持 有 普 通 股 股 權 超 過 50% 之 子 公 司。
  - (3) 母 公 司 與 子 公 司 持 有 普 通 股 股 權 合 併 計 算 超 過 50% 之 被 投 資 公 司。
  - (4) 對 於 直 接 或 經 由 子 公 司 間 接 持 有 普 通 股 股 權 超 過 50% 之 母 公 司。
  - (5) 基 於 承 攬 工 程 需 要 之 同 業 間 依 合 約 規 定 互 保 之 公 司。
  - (6) 因 共 同 投 資 關 係 由 各 出 資 股 東 依 其 持 股 比 例 對 其 背 書 保 證 之 公 司。

註 3：依 本 公 司 背 書 保 證 施 行 辦 法 規 定，背 書 保 證 總 額 不 得 超 過 本 公 司 淨 值 百 分 之 五 十，對 海 外 單 一 聯 屬 公 司 不 得 超 過 淨 值 百 分 之 三 十。本 公 司 對 個 別 對 象 背 書 保 證 之 限 額 為 股 權 淨 額 2,663,464 仟 元×30%=799,039 仟 元；本 公 司 對 個 別 對 象 背 書 保 證 之 總 額 為 股 權 淨 額 2,663,464 仟 元×50%=1,331,732 仟 元。

註 4：當 年 度 為 他 人 背 書 保 證 之 最 高 餘 額。

註 5：截 至 年 底 舉 凡 公 司 向 銀 行 簽 具 背 書 保 證 契 約 或 票 據 之 額 度 獲 准 時，即 承 擔 背 書 或 保 證 責 任；另 其 他 相 關 有 背 書 保 證 情 事 者，皆 應 入 計 背 書 保 證 餘 額 中。

註 6：應 輸 入 被 背 書 保 證 公 司 於 使 用 背 書 保 證 餘 額 範 圍 內 之 實 際 動 支 金 額。

註 7：屬 上 市 繼 母 公 司 對 子 公 司 背 書 保 證 者、屬 子 公 司 對 上 市 繼 母 公 司 背 書 保 證 者、屬 大 陸 地 區 背 書 保 證 者 始 須 填 列 Y。

大學光學科技股份有限公司及子公司

期末持有有價證券情形

民國 111 年 12 月 31 日

附表二

單位：新台幣仟元

持有之公司	有價證券種類及名稱(註1)	與有價證券發行人之關係	帳列科目	期股數/單位數	帳面金額	持股比例%	公允價值	備註
大學光學科技股份有限公司	股票—國內未上市(櫃)股票 正揚生醫科技股份有限公司 艾瑞生醫股份有限公司	無 "	透過損益按公允價值衡量 之金融資產—流動 "	229 22	\$ - \$ -	- -	\$ - \$ -	

註1：投資子公司、關聯企業及合資權益相關資訊，請參閱附表五及附表六。

大學光學科技股份有限公司及子公司  
與關係人進、銷貨之金額達新臺幣 1 億元或實收資本額 20% 以上  
民國 111 年度

附表三

單位：除另予註明者外，為新台幣仟元

進(銷)貨之公司	交易對象名稱	關係	交易情形		交易條件與一般交易原		應收(付)票據、帳款		註
			進(銷)貨金額	佔總進(銷)貨之比率	授信期間	授信期	應收(付)票據、帳款之	佔總應收(付)票據、帳款之比率	
昆山優尼伯斯貿易有限公司	杭州太學眼科門診部有限公司	兄弟公司	銷貨 (\$ 135,831)	(42.19%)	與一般交易無重大差異	與一般交易無重大差異	\$ 45,647	38.86%	註

註：上述交易於編製合併財務報表時已沖銷。

大學光學科技股份有限公司及子公司  
母子公司間及各子公司間之業務關係及重要交易往來情形及金額

民國 111 年 1 月 1 日至 12 月 31 日

附表四

單位：除另予註明者外，  
為新台幣仟元

編號 (註 1)	交易人	名稱	交易往來對象	與交易人之關係(註 2)	交易科目	金額	往來	交易條件	來	情形	
										佔合併總資產之比例(註 3)	或收率
0	大學光學科技股份有限公司		大學精華股份有限公司	1	應收款項	\$	529	與一般交易	無重大差異	0.01	
0	大學光學科技股份有限公司		大學精華股份有限公司	1	銷貨收入		947	與一般交易	無重大差異	0.03	
0	大學光學科技股份有限公司		大學精華股份有限公司	1	其他收入		360	與一般交易	無重大差異	0.01	
0	大學光學科技股份有限公司		大學中都股份有限公司	1	應收款項		917	與一般交易	無重大差異	0.02	
0	大學光學科技股份有限公司		大學中都股份有限公司	1	銷貨收入		1,196	與一般交易	無重大差異	0.03	
0	大學光學科技股份有限公司		大學中都股份有限公司	1	其他收入		120	與一般交易	無重大差異	-	
1	大學醫療投資管理(浙江)有限公司		昆山優尼伯斯貿易有限公司	3	銷貨收入		24,098	與一般交易	無重大差異	0.69	
1	大學醫療投資管理(浙江)有限公司		寧波海曙大學眼科門診部有限公司	3	銷貨收入		24,098	與一般交易	無重大差異	0.69	
1	大學醫療投資管理(浙江)有限公司		杭州大學眼科門診部有限公司	3	銷貨收入		24,098	與一般交易	無重大差異	0.69	
2	昆山優尼伯斯貿易有限公司		大學醫療投資管理(浙江)有限公司	3	應收款項		7,912	與一般交易	無重大差異	0.18	
2	昆山優尼伯斯貿易有限公司		大學醫療投資管理(浙江)有限公司	3	銷貨收入		7,042	與一般交易	無重大差異	0.20	
2	昆山優尼伯斯貿易有限公司		大學(江蘇)醫療投資管理有限公司	3	應收款項		14,777	與一般交易	無重大差異	0.33	
2	昆山優尼伯斯貿易有限公司		大學(江蘇)醫療投資管理有限公司	3	銷貨收入		13,152	與一般交易	無重大差異	0.38	
2	昆山優尼伯斯貿易有限公司		寧波海曙大學眼科門診部有限公司	3	應收款項		9,443	與一般交易	無重大差異	0.21	
2	昆山優尼伯斯貿易有限公司		寧波海曙大學眼科門診部有限公司	3	銷貨收入		67,048	與一般交易	無重大差異	1.92	
2	昆山優尼伯斯貿易有限公司		杭州大學眼科門診部有限公司	3	應收款項		45,647	與一般交易	無重大差異	1.02	
2	昆山優尼伯斯貿易有限公司		杭州大學眼科門診部有限公司	3	銷貨收入		135,831	與一般交易	無重大差異	3.89	
2	昆山優尼伯斯貿易有限公司		蘇州海維視眼科診所(有限合夥)	3	應收款項		8,409	與一般交易	無重大差異	0.19	
2	昆山優尼伯斯貿易有限公司		蘇州海維視眼科診所(有限合夥)	3	銷貨收入		19,507	與一般交易	無重大差異	0.56	
2	昆山優尼伯斯貿易有限公司		杭州臨平大學眼科醫院有限公司 (原：杭州余杭太學眼科醫院有限公司)	3	應收款項		2,659	與一般交易	無重大差異	0.06	
2	昆山優尼伯斯貿易有限公司		杭州臨平大學眼科醫院有限公司 (原：杭州余杭太學眼科醫院有限公司)	3	銷貨收入		6,009	與一般交易	無重大差異	0.17	

註 1：母公司及子公司相互間之業務往來資訊應分別於編號註明，編號之填寫方法如下：

(1) 母公司填 0。

(2) 子公司依公司別由阿拉伯數字 1 開始依序編號。

註 2：與交易人之關係有以下三種，標示種類即可(若係母子公司間或各子公司間之同一筆交易，則無須重複揭露。如：母公司對子公司之交易，若母公司已揭露，則子公司部分無須重複揭露；子公司對子公司之交易，若其一子公司已揭露，則另一子公司無須重複揭露)：

(1) 母公司對子公司。

(2) 子公司對母公司。

(3) 子公司對子公司。

註 3：交易往來金額佔合併總營收或總資產比率之計算，若屬資產負債項目者，以期未餘額佔合併總資產之方式計算；若屬損益項目者，以期中累積金額佔合併總營收之方式計算。

大學光學科技股份有限公司及子公司  
被投資公司名稱、所在地區……等相關資訊

民國 111 年度

單位：新台幣仟元

附表五

投資公司名稱	被投資公司名稱	所稱	所在地區	主要營業項目	原本期	投資未上期	資未上期	金額未上期	期未股	末數比率(%)	持帳面金額	有被投資公司本期	司本期	認列之	註
					本期	本期	本期	本期	末	末	(\$)	本期	本期	之	
					金額	金額	金額	金額	數	數	金額	金額	金額	金額	備
大學光學科技股份有限公司	UNIVERSAL GROUP (BVI) INC.		Vistra Corporate Services Centre, Wickhams Cay II, Road Town, Tortola, VG1110, British Virgin Islands	投資事業	\$ 706,098	\$ 706,098	\$ 706,098	706,098	23,159	100.00	\$ 474,189	\$ 33,108	\$ 33,108	\$ 33,108	
大學光學科技股份有限公司	太學投資控股股份有限公司		台北市南港區區街3之1號4樓	投資事業	10,000	10,000	10,000	10,000	1,000	100.00	11,982	686	686	693	
太學投資控股股份有限公司	太學精華股份有限公司		台北市南港區區街3之1號4樓	醫療器材批發及零售、西藥批發及零售	1,000	1,000	1,000	1,000	100	16.67	2,318	3,981	3,981	295	註
太學投資控股股份有限公司	太學中都股份有限公司		台北市南港區區街3之1號4樓	醫療器材批發及零售、西藥批發及零售	1,000	1,000	-	-	1,000	16.67	1,728	4,367	4,367	728	
太學投資控股股份有限公司	愛視樂股份有限公司		台北市南港區區街3之1號4樓	醫療器材批發及零售	5,000	5,000	-	-	500	100.00	4,665	( 335)	( 335)	( 335)	
UNIVERSAL GROUP (BVI) INC.	UNIVERSAL GROUP HOLDING CO., LTD.		Vistra (Cayman) Limited, P.O. Box 31119 Grand Pavillion, Hibiscus Way, 802 West Bay Road,, Grand Cayman KY1-1205, Cayman Islands	投資事業	704,333	704,333	704,333	704,333	23,209	100.00	473,816	33,107	33,107	33,107	
UNIVERSAL GROUP HOLDING CO., LTD.	UNIVERSAL INTERNATIONAL (SAMOA) CO., LTD.		Vistra Corporate Services Centre, Ground Floor NPF Building, Beach Road, Apia, Samoa	投資事業	697,966	697,966	697,966	697,966	23,000	100.00	473,668	33,107	33,107	33,107	

註：係扣除母公司發放從屬公司之員工酬勞 442 仟元。

大陸被投資公司名稱、主要營業項目、實收資本額、投資方式、資金匯出入、持股比例、投資損益及匯回投資損益情形：

大陸投資資訊  
民國 111 年度

附 表 六

單位：新台幣千元/外幣除  
另有註明者外為元

1. 大陸被投資公司名稱、主要營業項目、實收資本額、投資方式、資金匯出入、持股比例、投資損益及匯回投資損益情形：

大陸被投資公司名稱	主要營業項目	實收資本額	投資方式	本國匯出或收回金額	本期匯出或收回金額	本國匯出或收回金額	被投資公司本期損益	持本公司直接或間接投資之比例	本國認列投資(損)益	期末投資帳面價值	截至本期末已匯回投資
大陸(上海)醫藥器械貿易有限公司	眼科手術器械、醫用光學器具等買賣	USD 23,000 仟元	(2) UNIVERSAL INTERNATIONAL (SAMOA) CO., LTD.	\$ -	\$ -	\$ 697,966	\$ 33,107 (RMB 7,465,395)	100.00	\$ 33,107 (RMB 7,465,395)	\$ 473,668 (RMB 107,421,307)	\$ -
太學(江蘇)投資有限公司	投資控股	RMB 114,000 仟元	(2) 太學(上海)醫藥器械貿易有限公司	-	-	-	23,756 (RMB 5,356,998)	100.00	23,756 (RMB 5,356,998)	341,310 (RMB 77,404,424)	-
太學醫藥投資管理(浙江)有限公司	企業及醫藥項目投資	RMB 150,000 仟元	(2) 太學(江蘇)投資有限公司	-	-	-	33,971 (RMB 7,660,316)	70.00	23,780 (RMB 5,362,221)	337,007 (RMB 76,428,542)	-
崑山優尼伯斯貿易有限公司	醫藥器械進出口買賣及相關配套服務	RMB 59,140 仟元	(2) 太學醫藥投資管理(浙江)有限公司	-	-	6,367	40,492 (RMB 9,130,698)	70.00	22,343 (RMB 5,038,203)	203,286 (RMB 46,102,379)	-
太學(江蘇)眼鏡有限公司	眼鏡批發、零售	RMB 9,800 仟元	(2) 太學醫藥投資管理(浙江)有限公司	-	-	-	3,871 (RMB 872,967)	70.00	2,710 (RMB 611,077)	19,327 (RMB 4,383,122)	-
寧波海曙太學眼科門診部有限公司	眼科診療及眼鏡批發、零售	RMB 12,000 仟元	(2) 太學醫藥投資管理(浙江)有限公司	-	-	-	11,947 (RMB 2,693,917)	70.00	8,363 (RMB 1,885,742)	40,991 (RMB 9,296,140)	-
太學(江蘇)醫藥投資管理有限公司	企業及醫藥項目投資、管理	RMB 22,500 仟元	(2) 太學醫藥投資管理(浙江)有限公司	-	-	-	9,312 (RMB 2,099,918)	70.00	6,519 (RMB 1,469,943)	18,294 (RMB 4,148,818)	-
太學迪心醫藥投資管理(杭州)有限公司	醫藥投資管理	RMB 22,500 仟元	(2) 太學醫藥投資管理(浙江)有限公司	-	-	-	16,595 (RMB 3,742,089)	70.00	11,616 (RMB 2,619,462)	31,270 (RMB 7,091,602)	-
杭州太學眼科門診部有限公司	眼科診療及眼鏡批發、零售	RMB 19,500 仟元	(2) 太學迪心醫藥投資管理(杭州)有限公司	-	-	-	15,439 (RMB 3,481,424)	70.00	10,807 (RMB 2,436,997)	27,408 (RMB 6,215,681)	-
蘇州海維視眼科診所(有限合夥)	眼科、手術範圍門診手術、兼營配鏡、零售	RMB 11,050 仟元	(2) 太學(江蘇)醫藥投資管理(浙江)有限公司及太學迪心醫藥投資管理(杭州)有限公司	-	-	-	5,685 (RMB 1,281,902)	70.00	3,979 (RMB 897,331)	3,333 (RMB 755,859)	-
杭州臨平太學眼科醫院有限公司(原：杭州余杭太學眼科醫院有限公司)	零售、醫藥器械銷售及醫藥服務	RMB 18,500 仟元	(2) 杭州太學眼科門診部有限公司	-	-	-	26,002 (RMB 5,863,275)	70.00	18,201 (RMB 4,104,292)	19,534 (RMB 4,430,136)	-

公司名稱	本國匯出或收回金額	本國匯出或收回金額	本國匯出或收回金額	本國匯出或收回金額
大陸(上海)醫藥器械貿易有限公司	\$ 706,098 (USD 23,159 仟元)	\$ 804,858 (USD 26,209 仟元)	\$ 1,598,078 (匯率：30.71)	\$ 1,598,078

註 1：投資方式區分為下列三種，標示種類別即可：

- (1) 直接赴大陸地區從事投資。
- (2) 透過第三地區公司再投資大陸(請註明該第三地區之投資公司)。
- (3) 其他方式。

註 2：本期認列投資損益欄中：

- (1) 若屬籌備中，尚無投資損益者，應予註明。
- (2) 投資損益認列基礎分為下列三種，應予註明。
  - A. 經與中華民國會計師事務所所有合作關係之國際性會計師事務所查核簽證之財務報表。
  - B. 經台灣母公司簽證會計師查核簽證之財務報表。
  - C. 其他。

註 3：依據 97.08.29 更新之「在大陸地區從事投資或技術合作審查原則」所定投資金額上限為「淨值之 60%」。

大學光學科技股份有限公司

主要股東資訊

民國 111 年 12 月 31 日

附表七

主 要 股 東 名 稱	股 份	
	持有股數 (股)	持 股 比 例
林 丕 容	18,183,692	22.74
瑞利投資	7,194,419	9.00
群益開發企業有限公司	7,089,753	8.87

註 1：本表主要股東資訊係由集保公司以當季季底最後一個營業日，計算股東持有公司已完成無實體登錄交付（含庫藏股）之普通股及特別股合計達 5% 以上資料。本公司合併財務報告所記載股本與實際已完成無實體登錄交付股數，可能因編製計算基礎不同或有差異。

註 2：上開資料如屬股東將持股交付信託，係以受託人開立信託專戶之委託人個別分戶揭示。至於股東依據證券交易法令辦理持股超過 10% 之內部人股權申報，其持股包括本人持股加計其交付信託且對信託財產具有運用決定權股份等，有關內部人股權申報資料請參閱公開資訊觀測站。



### 會計師查核報告

大學光學科技股份有限公司 公鑒：

#### 查核意見

大學光學科技股份有限公司民國 111 年及 110 年 12 月 31 日之個體資產負債表，暨民國 111 年及 110 年 1 月 1 日至 12 月 31 日之個體綜合損益表、個體權益變動表、個體現金流量表以及個體財務報表附註（包括重大會計政策彙總），業經本會計師查核竣事。

依本會計師之意見，上開個體財務報表在所有重大方面係依照證券發行人財務報告編製準則編製，足以允當表達大學光學科技股份有限公司民國 111 年及 110 年 12 月 31 日之個體財務狀況，暨民國 111 年及 110 年 1 月 1 日至 12 月 31 日之個體財務績效及個體現金流量。

#### 查核意見之基礎

本會計師係依照會計師查核簽證財務報表規則及審計準則執行查核工作。本會計師於該等準則下之責任將於會計師查核個體財務報表之責任段進一步說明。本會計師所隸屬事務所受獨立性規範之人員已依會計師職業道德規範，與大學光學科技股份有限公司保持超然獨立，並履行該規範之其他責任。本會計師相信已取得足夠及適切之查核證據，以作為表示查核意見之基礎。

#### 關鍵查核事項

關鍵查核事項係指依本會計師之專業判斷，對大學光學科技股份有限公司民國 111 年度個體財務報表之查核最為重要之事項。該等事項已於查核個體財務報表整體及形成查核意見之過程中予以因應，本會計師並不對該等事項單獨表示意見。

茲對大學光學科技股份有限公司民國 111 年度個體財務報表之關鍵查核事項敘明如下：

#### 醫學營運部－技術服務收入發生之真實性

大學光學科技股份有限公司民國 111 年度營業收入之醫學營運部－技術服務收入顯著成長，因此將醫學營運部－技術服務收入發生之真實性列為關鍵查核事項。有關收入認列之會計政策，請詳個體財務報告附註四(十三)。

本會計師對於上述醫學營運部－技術服務收入發生之真實性已執行下列主要查核程序：

1. 瞭解醫學營運部－技術服務收入內部控制制度設計及執行並測試攸關控制之執行有效性。
2. 取得醫學營運部－技術服務收入明細並選樣測試，核對合約、相關佐證文件及收款紀錄，以確認技術服務收入發生之真實性。

#### **管理階層與治理單位對個體財務報表之責任**

管理階層之責任係依照證券發行人財務報告編製準則編製允當表達之個體財務報表，且維持與個體財務報表編製有關之必要內部控制，以確保個體財務報表未存有導因於舞弊或錯誤之重大不實表達。

於編製個體財務報表時，管理階層之責任亦包括評估大學光學科技股份有限公司繼續經營之能力、相關事項之揭露，以及繼續經營會計基礎之採用，除非管理階層意圖清算大學光學科技股份有限公司或停止營業，或除清算或停業外別無實際可行之其他方案。

大學光學科技股份有限公司之治理單位（含審計委員會）負有監督財務報導流程之責任。

#### **會計師查核個體財務報表之責任**

本會計師查核個體財務報表之目的，係對個體財務報表整體是否存有導因於舞弊或錯誤之重大不實表達取得合理確信，並出具查核報告。合理確信係高度確信，惟依照審計準則執行之查核工作無法保證必能偵出個體財務報表存有之重大不實表達。不實表達可能導因於舞弊或錯誤。如不實表達之個別金額或彙總數可合理預期將影響個體財務報表使用者所作之經濟決策，則被認為具有重大性。

本會計師依照審計準則查核時，運用專業判斷及專業懷疑。本會計師亦執行下列工作：

1. 辨認並評估個體財務報表導因於舞弊或錯誤之重大不實表達風險；對所評估之風險設計及執行適當之因應對策；並取得足夠及適切之查核證據以作為查核意見之基礎。因舞弊可能涉及共謀、偽造、故意遺漏、不實聲明或踰越內部控制，故未偵出導因於舞弊之重大不實表達之風險高於導因於錯誤者。
2. 對與查核攸關之內部控制取得必要之瞭解，以設計當時情況下適當之查核程序，惟其目的非對大學光學科技股份有限公司內部控制之有效性表示意見。
3. 評估管理階層所採用會計政策之適當性，及其所作會計估計與相關揭露之合理性。
4. 依據所取得之查核證據，對管理階層採用繼續經營會計基礎之適當性，以及使大學光學科技股份有限公司繼續經營之能力可能產生重大疑慮之事件或情況是否存在重大不確定性，作出結論。本會計師若認為該等事件或情況存在重大不確定性，則須於查核報告中提醒個體財務報表使用者注意個體財務報表之相關揭露，或於該等揭露係屬不適當時修正查核意見。本會計師之結論係以截至查核報告日所取得之查核證據為基礎。惟未來事件或情況可能導致大學光學科技股份有限公司不再具有繼續經營之能力。
5. 評估個體財務報表（包括相關附註）之整體表達、結構及內容，以及個體財務報表是否允當表達相關交易及事件。
6. 對於大學光學科技股份有限公司內組成個體之財務資訊取得足夠及適切之查核證據，以對個體財務報表表示意見。本會計師負責查核案件之指導、監督及執行，並負責形成大學光學科技股份有限公司查核意見。

本會計師與治理單位溝通之事項，包括所規劃之查核範圍及時間，以及重大查核發現（包括於查核過程中所辨認之內部控制顯著缺失）。

本會計師亦向治理單位提供本會計師所隸屬事務所受獨立性規範之人員已遵循會計師職業道德規範中有關獨立性之聲明，並與治理單位溝通所有可能被認為會影響會計師獨立性之關係及其他事項（包括相關防護措施）。

本會計師從與治理單位溝通之事項中，決定對大學光學科技股份有限公司民國 111 年度個體財務報表查核之關鍵查核事項。本會計師於查核報告中敘明該等事項，除非法令不允許公開揭露特定事項，或在極罕見情況下，本會計師決定不於查核報告中溝通特定事項，因可合理預期此溝通所產生之負面影響大於所增進之公眾利益。

勤業眾信聯合會計師事務所

會計師 郭 乃 華

郭乃華



會計師 池 瑞 全

池瑞全



金融監督管理委員會核准文號  
金管證審字第 1070323246 號

金融監督管理委員會核准文號  
金管證審字第 1060023872 號

中 華 民 國 112 年 3 月 27 日



單位：新台幣仟元

代 碼	資 產	111年12月31日		110年12月31日	
		金 額	%	金 額	%
	流動資產				
1100	現金及約當現金(附註四及六)	\$ 381,107	9	\$ 249,038	7
1136	按攤銷後成本衡量之金融資產—流動(附註四、七及八)	573,630	14	496,840	15
1170	應收帳款(附註四及九)	518,842	13	485,469	14
1180	應收帳款—關係人(附註四、九及二七)	1,446	-	80	-
1200	其他應收款(附註二七)	1,440	-	552	-
130X	存貨(附註四及十)	176,857	4	80,642	3
1470	其他流動資產	28,000	1	28,754	1
11XX	流動資產總計	<u>1,681,322</u>	<u>41</u>	<u>1,341,375</u>	<u>40</u>
	非流動資產				
1550	採用權益法之投資(附註四及十一)	486,171	12	445,272	13
1600	不動產、廠房及設備(附註四、十二及二八)	1,200,682	29	756,888	22
1755	使用權資產(附註四及十三)	676,102	16	646,913	19
1780	無形資產(附註四及十四)	5,853	-	7,601	-
1840	遞延所得稅資產(附註四及二二)	40,326	1	48,309	2
1915	預付設備款	14,276	-	101,278	3
1920	存出保證金	28,583	1	28,590	1
15XX	非流動資產總計	<u>2,451,993</u>	<u>59</u>	<u>2,034,851</u>	<u>60</u>
1XXX	資 產 總 計	<u>\$ 4,133,315</u>	<u>100</u>	<u>\$ 3,376,226</u>	<u>100</u>
	負 債 及 權 益				
	流動負債				
2170	應付帳款(附註十五)	\$ 216,499	5	\$ 171,818	5
2213	應付設備款(附註十七)	82,606	2	39,950	1
2219	其他應付款(附註十六)	200,637	5	148,354	4
2230	本期所得稅負債(附註四及二二)	130,137	3	84,824	3
2280	租賃負債—流動(附註四及十三)	122,992	3	107,651	3
2399	其他流動負債	18,201	1	13,776	1
21XX	流動負債總計	<u>771,072</u>	<u>19</u>	<u>566,373</u>	<u>17</u>
	非流動負債				
2570	遞延所得稅負債(附註四及二二)	29,865	1	24,935	1
2580	租賃負債—非流動(附註四及十三)	580,116	14	559,772	16
2612	長期應付款(附註十七)	88,263	2	36,249	1
2645	存入保證金	535	-	535	-
25XX	非流動負債總計	<u>698,779</u>	<u>17</u>	<u>621,491</u>	<u>18</u>
2XXX	負債總計	<u>1,469,851</u>	<u>36</u>	<u>1,187,864</u>	<u>35</u>
	權益(附註十九)				
	股 本				
3110	普通 股	799,292	19	761,230	23
3200	資本公積	381,924	9	381,924	11
	保留盈餘				
3310	法定盈餘公積	193,575	5	134,032	4
3320	特別盈餘公積	10,367	-	9,119	-
3350	未分配盈餘	1,283,348	31	912,424	27
3300	保留盈餘總計	1,487,290	36	1,055,575	31
3400	其他權益	( 5,042)	-	( 10,367)	-
3XXX	權益總計	<u>2,663,464</u>	<u>64</u>	<u>2,188,362</u>	<u>65</u>
	負 債 及 權 益 總 計	<u>\$ 4,133,315</u>	<u>100</u>	<u>\$ 3,376,226</u>	<u>100</u>

後附之附註係本個體財務報告之一部分。

董事長：歐淑芳



經理人：盧政宏



會計主管：孫玉嬌



大學光學科技股份有限公司

個體綜合損益表

民國 111 年及 110 年 1 月 1 日至 12 月 31 日

單位：新台幣仟元，惟  
每股盈餘為元

代 碼		111年度		110年度	
		金 額	%	金 額	%
4000	營業收入（附註四、二十及二七）	\$ 2,665,875	100	\$ 1,969,646	100
5000	營業成本（附註十及二一）	( 1,033,299)	( 39)	( 745,980)	( 38)
5900	營業毛利	<u>1,632,576</u>	<u>61</u>	<u>1,223,666</u>	<u>62</u>
	營業費用（附註十八及二一）				
6100	推銷費用	( 327,502)	( 12)	( 281,854)	( 14)
6200	管理費用	( 286,579)	( 11)	( 229,682)	( 12)
6450	預期信用減損損失	( 6,569)	-	( 22)	-
6000	營業費用合計	( 620,650)	( 23)	( 511,558)	( 26)
6900	營業淨利	<u>1,011,926</u>	<u>38</u>	<u>712,108</u>	<u>36</u>
	營業外收入及支出				
7100	利息收入（附註二一）	4,184	-	2,068	-
7010	其他收入（附註二一及二七）	7,372	-	5,919	-
7020	其他利益及損失（附註二一）	7,194	-	( 2,536)	-
7050	財務成本（附註二一）	( 9,573)	-	( 8,672)	-
7070	採用權益法之子公司、關聯企業及合資（損益份額）（附註四）	<u>33,801</u>	<u>2</u>	<u>37,097</u>	<u>2</u>
7000	營業外收入及支出合計	<u>42,978</u>	<u>2</u>	<u>33,876</u>	<u>2</u>
7900	稅前淨利	1,054,904	40	745,984	38
7950	所得稅費用（附註四及二二）	( 204,512)	( 8)	( 150,556)	( 8)
8200	本年度淨利	<u>850,392</u>	<u>32</u>	<u>595,428</u>	<u>30</u>

（接次頁）

(承前頁)

代 碼		111年度		110年度	
		金 額	%	金 額	%
	其他綜合損益				
8360	後續可能重分類至損益之項目：				
8361	國外營運機構財務報表換算之兌換差額(附註十九)	\$ 6,656	-	(\$ 1,560)	-
8399	與可能重分類之項目相關之所得稅(附註四及二二)	( <u>1,331</u> )	-	<u>312</u>	-
8300	本年度其他綜合損益(稅後淨額)	<u>5,325</u>	-	( <u>1,248</u> )	-
8500	本年度綜合損益總額	<u>\$ 855,717</u>	<u>32</u>	<u>\$ 594,180</u>	<u>30</u>
	每股盈餘(附註二三)				
9710	基 本	<u>\$ 10.64</u>		<u>\$ 7.45</u>	
9810	稀 釋	<u>\$ 10.62</u>		<u>\$ 7.44</u>	

後附之附註係本個體財務報告之一部分。

董事長：歐淑芳



經理人：盧政宏



會計主管：孫玉嬌





大學科技股份有限公司

民國 111 年 1 月 1 日至 12 月 31 日

單位：新台幣仟元

代碼	110 年 1 月 1 日	股數 ( 仟 股 )	本 額	資 本	公 積	保 積	留 積	特 別 盈 餘 公 積	盈 餘 公 積	未 分 配 盈 餘	盈 餘	其 他 權 益		總 額
												外 幣 換 算 差 額	機 構 換 算 差 額	
A1	110 年 1 月 1 日	76,123	\$ 761,230	\$ 381,924	\$ 87,050	\$ 14,088	\$ 678,726	\$ 1,913,899						
B1	109 年度盈餘指撥及分配：													
B5	法定盈餘公積	-	-	-	46,982	-	( 46,982 )	-	-	-	-	-	-	-
B17	股東現金股利	-	-	-	-	-	( 319,717 )	-	-	-	-	-	-	( 319,717 )
	特別盈餘公積迴轉	-	-	-	-	( 4,969 )	4,969	-	-	-	-	-	-	-
D1	110 年度淨利	-	-	-	-	-	-	-	595,428	-	-	-	-	595,428
D3	110 年度稅後其他綜合損益	-	-	-	-	-	-	-	-	-	( 1,248 )	-	( 1,248 )	
D5	110 年度綜合損益總額	-	-	-	-	-	-	-	595,428	-	( 1,248 )	-	594,180	
Z1	110 年 12 月 31 日餘額	76,123	761,230	381,924	134,032	9,119	912,424	2,188,362						
B1	110 年度盈餘指撥及分配：													
B3	法定盈餘公積	-	-	-	59,543	-	( 59,543 )	-	-	-	-	-	-	-
B5	特別盈餘公積	-	-	-	-	1,248	( 1,248 )	-	-	-	-	-	-	-
B9	股東現金股利	-	-	-	-	-	( 380,615 )	-	-	-	-	-	-	( 380,615 )
	股東股票股利	3,806	38,062	-	-	-	( 38,062 )	-	-	-	-	-	-	-
D1	111 年度淨利	-	-	-	-	-	-	-	850,392	-	-	-	-	850,392
D3	111 年度稅後其他綜合損益	-	-	-	-	-	-	-	-	-	5,325	-	5,325	
D5	111 年度綜合損益總額	-	-	-	-	-	-	-	850,392	-	5,325	-	855,717	
Z1	111 年 12 月 31 日餘額	79,929	\$ 799,292	\$ 381,924	\$ 193,575	\$ 10,367	\$ 1,283,348	\$ 2,663,464						

後附之附註係本個體財務報告之一部分。



董事長：歐淑芳



經理人：盧政宏



會計主管：孫玉嬌



大學光學科技股份有限公司

個體現金流量表

民國 111 年及 110 年 1 月 1 日至 12 月 31 日

單位：新台幣仟元

代 碼		111年度	110年度
	營業活動之現金流量		
A10000	本年度稅前淨利	\$ 1,054,904	\$ 745,984
A20010	收益費損項目		
A20100	折舊費用	287,547	246,498
A20200	攤銷費用	3,763	3,986
A20300	預期信用減損損失	6,569	22
A20900	財務成本	9,573	8,672
A21200	利息收入	( 4,184)	( 2,068)
A22400	採用權益法認列之子公司、關 聯企業及合資利益份額	( 33,801)	( 37,097)
A22500	處分及報廢不動產、廠房及設 備損失	2,129	89
A23800	存貨跌價迴轉利益	( 399)	( 5,762)
A29900	租賃修改及減免利益	( 409)	( 1,514)
A30000	營業資產及負債之淨變動數		
A31150	應收帳款	( 39,942)	( 143,511)
A31160	應收帳款－關係人	( 1,366)	( 80)
A31180	其他應收款	( 105)	( 27)
A31200	存 貨	( 95,816)	( 25,998)
A31240	其他流動資產	754	7,274
A32150	應付帳款	44,681	79,021
A32180	其他應付款	52,283	28,712
A32230	其他流動負債	4,425	2,938
A33000	營運產生之現金流入	1,290,606	907,139
A33100	收取之利息	3,150	2,248
A33300	支付之利息	( 452)	( 1,266)
A33500	支付之所得稅	( 147,617)	( 131,761)
AAAA	營業活動之淨現金流入	1,145,687	776,360
	投資活動之現金流量		
B00040	取得按攤銷後成本衡量之金融資產	( 76,790)	( 44,059)
B01800	取得採用權益法之投資	( 442)	( 56,271)
B02700	取得不動產、廠房及設備	( 409,696)	( 129,809)
B02800	處分不動產、廠房及設備價款	123	67

(接次頁)

(承前頁)

代 碼		111年度	110年度
B03700	存出保證金增加	\$ -	(\$ 2,394)
B03800	存出保證金減少	16	-
B04500	取得無形資產	( 1,698)	( 3,040)
B07100	預付設備款增加	( 13,504)	( 100,677)
BBBB	投資活動之淨現金流出	( 501,991)	( 336,183)
	籌資活動之現金流量		
C00200	短期借款減少	-	( 100,000)
C03000	存入保證金增加	-	30
C04020	租賃本金償還	( 131,012)	( 112,366)
C04500	發放現金股利	( 380,615)	( 319,717)
CCCC	籌資活動之淨現金流出	( 511,627)	( 532,053)
EEEE	現金及約當現金增加(減少)數	132,069	( 91,876)
E00100	年初現金及約當現金餘額	249,038	340,914
E00200	年底現金及約當現金餘額	\$ 381,107	\$ 249,038

後附之附註係本個體財務報告之一部分。

董事長：歐淑芳



經理人：盧政宏



會計主管：孫玉嬌



# 大學光學科技股份有限公司

## 個體財務報告附註

民國 111 年及 110 年 1 月 1 日至 12 月 31 日

(除另註明外，金額以新台幣仟元為單位)

### 一、公司沿革

大學光學科技股份有限公司(以下稱「本公司」)，於 83 年 8 月依公司法及其他相關法令規定設立於台北市，主要經營項目為(1)光學儀器、眼鏡、隱形眼鏡及眼鏡用品配飾等買賣業務。(2)眼鏡驗光配鏡業務。(3)醫療儀器之買賣及租賃業務。(4)醫院經營管理技術服務之提供及諮詢分析顧問。

本公司股票自 93 年 11 月起於財團法人中華民國證券櫃檯買賣中心掛牌。

本個體財務報告係以本公司之功能性貨幣新台幣表達。

### 二、通過財務報告之日期及程序

本個體財務報告於 112 年 3 月 27 日經董事會通過。

### 三、新發布及修訂準則及解釋之適用

(一) 首次適用金融監督管理委員會(以下稱「金管會」)認可並發布生效之國際財務報導準則(IFRS)、國際會計準則(IAS)、解釋(IFRIC)及解釋公告(SIC)(以下稱「IFRSs」)

除下列說明外，適用修正後之金管會認可並發布生效之 IFRSs 將不致造成本公司會計政策之重大變動：

#### 1. IFRSs 2018-2020 之年度改善

IFRSs 2018-2020 之年度改善修正若干準則，其中本公司自 111 年 1 月 1 日以後發生之金融負債之交換或條款修改適用 IFRS 9「金融工具」之修正。本修正規定評估金融負債之交換或條款修改是否具重大差異，比較新舊合約條款之現金流量折現值(包括簽訂新合約或修改合約所收付費用之淨額)是否有 10%之差異時，前述所收付費用僅應包括借款人與貸款人間收付之費用。

2. IAS 16 之修正「不動產、廠房及設備：達到預定使用狀態前之價款」

本公司自 111 年 1 月 1 日以後始達管理階層預期運作方式之必要地點及狀態之廠房、不動產及設備適用本項修正。該修正規定，為使不動產、廠房及設備達到能符合管理階層預期運作方式之必要地點及狀態而產出之項目之銷售價款，不宜作為該資產之成本減項。前述產出項目應按 IAS 2「存貨」衡量，並按所適用之準則將銷售價款及成本認列於損益。相關會計政策請參閱附註四。

3. IFRS 16 之修正「2021 年 6 月 30 日後之新型冠狀病毒肺炎相關租金減讓」

本公司選擇適用該修正之實務權宜作法處理其與出租人進行新型冠狀病毒肺炎直接相關之租金協商，相關會計政策請參閱附註四。適用該修正前，本公司應判斷前述租金協商是否應適用租賃修改之規定。

(二) 112 年適用之金管會認可之 IFRSs

<u>新發布／修正／修訂準則及解釋</u>	<u>IASB 發布之生效日</u>
IAS 1 之修正「會計政策之揭露」	2023 年 1 月 1 日（註 1）
IAS 8 之修正「會計估計值之定義」	2023 年 1 月 1 日（註 2）
IAS 12 之修正「與單一交易所產生之資產及負債有關之遞延所得稅」	2023 年 1 月 1 日（註 3）

註 1：於 2023 年 1 月 1 日以後開始之年度報導期間適用此項修正。

註 2：於 2023 年 1 月 1 日以後開始之年度報導期間所發生之會計估計值變動及會計政策變動適用此項修正。

註 3：除於 2023 年 1 月 1 日就租賃及除役義務之暫時性差異認列遞延所得稅外，該修正係適用於 2023 年 1 月 1 日以後所發生之交易。

## 1. IAS 1 之修正「會計政策之揭露」

該修正明訂本公司應依重大之定義，決定應揭露之重大會計政策資訊。若會計政策資訊可被合理預期將影響一般用途財務報表之主要使用者以該等財務報表為基礎所作之決策，則該會計政策資訊係屬重大。該修正並釐清：

- 與不重大之交易、其他事項或情況相關之會計政策資訊係屬不重大，本公司無需揭露該等資訊。
- 本公司可能因交易、其他事項或情況之性質而判斷相關會計政策資訊屬重大，即使金額不重大亦然。
- 並非與重大交易、其他事項或情況相關之所有會計政策資訊皆屬重大。

此外，該修正並舉例說明若會計政策資訊係與重大交易、其他事項或情況相關，且有下列情況時，該資訊可能屬重大：

- (1) 本公司於報導期間改變會計政策，且該變動導致財務報表資訊之重大變動；
- (2) 本公司自準則允許之選項中選擇其適用之會計政策；
- (3) 因缺乏特定準則之規定，合併公司依 IAS 8「會計政策、會計估計值變動及錯誤」建立之會計政策；
- (4) 本公司揭露其須運用重大判斷或假設所決定之相關會計政策；或
- (5) 涉及複雜之會計處理規定且財務報表使用者仰賴該等資訊方能了解該等重大交易、其他事項或情況。

## 2. IAS 8 之修正「會計估計值之定義」

該修正明訂會計估計值係指財務報表中受衡量不確定性影響之貨幣金額。本公司於適用會計政策時，可能須以無法直接觀察而必須估計之貨幣金額衡量財務報表項目，故須採用衡量技術及輸入值發展會計估計值以達此目的。衡量技術或輸入值變動對會計估計值之影響數若非屬前期錯誤之更正，該等變動係屬會計估計值變動。

3. IAS 12 之修正「與單一交易所產生之資產及負債有關之遞延所得稅」

該修正釐清，原始認列時產生相同金額之應課稅及可減除暫時性差異之交易，不適用 IAS 12 原始認列之豁免規定。本公司將於 112 年 1 月 1 日就與租賃及除役義務有關之所有可減除及應課稅暫時性差異認列遞延所得稅資產（若很有可能課稅所得以供可減除暫時性差異使用）及遞延所得稅負債，並於該日將累積影響數認列為保留盈餘初始餘額之調整。對租賃及除役義務以外之交易則自 112 年 1 月 1 日以後發生者推延適用該修正。

除上述影響外，截至本個體財務報告通過發布日止，本公司評估其他準則、解釋之修正將不致對財務狀況與財務績效造成重大影響。

(三) IASB 已發布但尚未經金管會認可並發布生效之 IFRSs

<u>新發布 / 修正 / 修訂準則及解釋</u>	<u>IASB 發布之生效日(註1)</u>
IFRS 10 及 IAS 28 之修正「投資者與其關聯企業或合資間之資產出售或投入」	未定
IFRS 16 之修正「售後租回中之租賃負債」	2024 年 1 月 1 日 (註 2)
IFRS 17「保險合約」	2023 年 1 月 1 日
IFRS 17 之修正	2023 年 1 月 1 日
IFRS 17 之修正「初次適用 IFRS 17 及 IFRS 9—比較資訊」	2023 年 1 月 1 日
IAS 1 之修正「負債分類為流動或非流動」	2024 年 1 月 1 日
IAS 1 之修正「具合約條款之非流動負債」	2024 年 1 月 1 日

註 1：除另註明外，上述新發布 / 修正 / 修訂準則或解釋係於各該日期以後開始之年度報導期間生效。

註 2：賣方兼承租人應對初次適用 IFRS 16 日後簽訂之售後租回交易追溯適用 IFRS 16 之修正。

1. IFRS 10 及 IAS 28 之修正「投資者與其關聯企業或合資間之資產出售或投入」

該修正規定，若本公司出售或投入資產予關聯企業（或合資），或本公司喪失對子公司之控制，但保留對該子公司之重大影響（或聯合控制），若前述資產或前子公司符合 IFRS 3「企業合併」對「業務」之定義時，本公司係全數認列該等交易產生之損益。

此外，若本公司出售或投入資產予關聯企業（或合資），或本公司在與關聯企業（或合資）之交易中喪失對子公司之控制，但保留對該子公司之重大影響（或聯合控制），若前述資產或前子公司不符合 IFRS 3「業務」之定義時，合併公司僅在與投資者對該等關聯企業（或合資）無關之權益範圍內認列該交易所產生之損益，亦即，屬本公司對該損益之份額者應予以銷除。

2. IAS 1 之修正「負債分類為流動或非流動」(2020 年修正)及「具合約條款之非流動負債」(2022 年修正)

2020 年修正係釐清判斷負債是否分類為非流動時，應評估合併公司於報導期間結束日是否具有遞延清償期限至報導期間後至少 12 個月之權利。若合併公司於報導期間結束日具有該權利，無論合併公司是否預期將行使該權利，負債係分類為非流動。

2020 年修正另規定，若本公司須遵循特定條件始具有遞延清償負債之權利，本公司必須於報導期間結束日已遵循特定條件，即使貸款人係於較晚日期測試本公司是否遵循該等條件亦然。2022 年修正進一步釐清，僅有報導期間結束日以前須遵循之合約條款會影響負債之分類。報導期間後 12 個月內須遵循之合約條款雖不影響負債之分類，惟須揭露相關資訊，俾使財務報告使用者了解本公司可能無法遵循合約條款而須於報導期間後 12 個月內還款之風險。

2020 年修正規定，為負債分類之目的，前述清償係指移轉現金、其他經濟資源或本公司之權益工具予交易對方致負債之消滅。惟若負債之條款，可能依交易對方之選擇，以移轉合併公司之權益工具而導致其清償，且若該選擇權依 IAS 32「金融工具：表達」之規定係單獨認列於權益，則前述條款並不影響負債之分類。

### 3. IFRS 16 之修正「售後租回中之租賃負債」

該修正釐清，對於售後租回交易，若資產之移轉滿足 IFRS 15「客戶合約之收入」之規定以銷售資產處理者，賣方兼承租人因租回所產生之負債應依 IFRS 16 之租賃負債規定處理，惟若涉及非取決於指數或費率之變動租賃給付，賣方兼承租人應以不認列與所保留使用權有關之損益之方式衡量該負債。後續，納入租賃負債計算之當期租賃給付數與實際支付數之差額列入損益。

除上述影響外，截至本個體財務報告通過發布日止，本公司仍持續評估其他準則、解釋之修正對財務狀況與財務績效之影響，相關影響待評估完成時予以揭露。

## 四、重大會計政策之彙總說明

### (一) 遵循聲明

本個體財務報告係依照證券發行人財務報告編製準則編製。

### (二) 編製基礎

除按公允價值衡量之金融工具外，本個體財務報告係依歷史成本基礎編製。

公允價值衡量依照相關輸入值之可觀察程度及重要性分為第 1 等級至第 3 等級：

1. 第 1 等級輸入值：係指於衡量日可取得之相同資產或負債於活絡市場之報價（未經調整）。
2. 第 2 等級輸入值：係指除第 1 等級之報價外，資產或負債直接（亦即價格）或間接（亦即由價格推導而得）之可觀察輸入值。
3. 第 3 等級輸入值：係指資產或負債之不可觀察之輸入值。



本公司於編製個體財務報告時，對投資子公司、關聯企業或合資係採權益法處理。為使本個體財務報告之本年度損益、其他綜合損益及權益與本公司合併財務報告中歸屬於本公司業主之本年度損益、其他綜合損益及權益相同，個體基礎與合併基礎下若干會計處理差異係調整「採用權益法之投資」、「採用權益法之子公司、關聯企業及合資損益份額」及「採用權益法之子公司、關聯企業及合資其他綜合損益份額」暨相關權益項目。

### (三) 資產與負債區分流動與非流動之標準

流動資產包括：

1. 主要為交易目的而持有之資產；
2. 預期於資產負債表日後 12 個月內實現之資產；及
3. 現金及約當現金（但不包括於資產負債表日後逾 12 個月用以交換或清償負債而受到限制者）。

流動負債包括：

1. 主要為交易目的而持有之負債；
2. 於資產負債表日後 12 個月內到期清償之負債，以及
3. 不能無條件將清償期限遞延至資產負債表日後至少 12 個月之負債。

非屬上述流動資產或流動負債者，係分類為非流動資產或非流動負債。

### (四) 外幣

本公司編製財務報告時，以本公司功能性貨幣以外之貨幣（外幣）交易者，依交易日匯率換算為功能性貨幣記錄。

外幣貨幣性項目於每一資產負債表日以收盤匯率換算。因交割貨幣性項目或換算貨幣性項目產生之兌換差額，於發生當期認列於損益。

以公允價值衡量之外幣非貨幣性項目係以決定公允價值當日之匯率換算，所產生之兌換差額列為當期損益，惟屬公允價值變動認列於其他綜合損益者，其產生之兌換差額列於其他綜合損益。

以歷史成本衡量之外幣非貨幣性項目係以交易日之匯率換算，不再重新換算。

於編製個體財務報告時，國外營運機構（包含營運所在國家或使用之貨幣與本公司不同之子公司）之資產及負債以每一資產負債表日匯率換算為新台幣。收益及費損項目係以當期平均匯率換算，所產生之兌換差額列於其他綜合損益。

若本公司處分國外營運機構之所有權益，或處分國外營運機構之子公司部分權益但喪失控制，或處分國外營運機構之聯合協議或關聯企業後之保留權益係金融資產並按金融工具之會計政策處理，所有與該國外營運機構相關之累計兌換差額將重分類為損益。

#### (五) 現金及約當現金

現金及約當現金包含庫存現金及週轉金、銀行存款及可隨時轉換成定額現金且價值變動風險甚小之短期並具高度流動性之投資。定期存款符合前述定義且持有目的係滿足短期現金承諾而非投資或其他目的者，列報於約當現金。不符合前述定義之定期存款係帳列按攤銷後成本衡量之金融資產—流動及非流動。

#### (六) 存 貨

存貨為商品存貨。存貨係以成本與淨變現價值孰低衡量，比較成本與淨變現價值時除同類別存貨外係以個別項目為基礎。淨變現價值係指在正常情況下之估計售價減除至完工尚需投入之估計成本及完成出售所需之估計成本後之餘額。存貨成本之計算係採加權平均法。

#### (七) 投資子公司

本公司採用權益法處理對子公司之投資。

子公司係指本公司具有控制之個體。

權益法下，投資原始依成本認列，取得日後帳面金額係隨本公司所享有之子公司損益及其他綜合損益份額與利潤分配而增減。此外，針對本公司可享有子公司其他權益之變動係按持股比例認列。

當本公司對子公司所有權權益之變動未導致喪失控制者，係作為權益交易處理。投資帳面金額與所支付或收取對價之公允價值間之差額，係直接認列為權益。

當本公司對子公司之損失份額等於或超過其在該子公司之權益（包括權益法下子公司之帳面金額及實質上屬於本公司對該子公司淨投資組成部分之其他長期權益）時，係繼續按持股比例認列損失。

取得成本超過本公司於取得日所享有構成業務之子公司可辨認資產及負債淨公允價值份額之數額列為商譽，該商譽係包含於該投資之帳面金額且不得攤銷；本公司於取得日所享有構成業務之子公司可辨認資產及負債淨公允價值份額超過取得成本之數額列為當期收益。

本公司評估減損時，係以財務報告整體考量現金產生單位並比較其可回收金額與帳面金額。嗣後若資產可回收金額增加時，將減損損失之迴轉認列為利益，惟資產於減損損失迴轉後之帳面金額，不得超過該項資產在未認列減損損失之情況下，減除應提列攤銷後之帳面金額。歸屬於商譽之減損損失不得於後續期間迴轉。

當喪失對子公司控制時，本公司係按喪失控制日之公允價值衡量其對前子公司之剩餘投資，剩餘投資之公允價值及任何處分價款與喪失控制當日之投資帳面金額之差額，列入當期損益。此外，於其他綜合損益中所認列與該子公司有關之所有金額，其會計處理係與本公司直接處分相關資產或負債所必須遵循之基礎相同。

本公司與子公司之順流交易未實現損益於個體財務報告予以銷除。本公司與子公司之逆流及側流交易所產生之損益，僅在與本公司對子公司權益無關之範圍內，認列於個體財務報告。

#### (八) 不動產、廠房及設備

不動產、廠房及設備係以成本認列，後續以成本減除累計折舊及累計減損損失後之金額衡量。

建造中之不動產、廠房及設備係以成本減除累計減損損失後之金額認列。成本包括專業服務費用及符合資本化條件之借款成本。該等資產於達預期使用狀態前係以成本與淨變現價值孰低衡量，其

銷售價款及成本係認列於損益。該等資產於完工並達預期使用狀態時，分類至不動產、廠房及設備之適當類別並開始提列折舊。

除自有土地不提列折舊外，其餘不動產、廠房及設備於耐用年限內按直線基礎，對每一重大部分單獨提列折舊。本公司至少於每一年度結束日對估計耐用年限、殘值及折舊方法進行檢視，並推延適用會計估計變動之影響。

不動產、廠房及設備除列時，淨處分價款與該資產帳面金額間之差額係認列於損益。

## (九) 無形資產

### 1. 單獨取得

單獨取得之有限耐用年限無形資產原始以成本衡量，後續係以成本減除累計攤銷及累計減損損失後之金額衡量。無形資產於耐用年限內按直線基礎進行攤銷，本公司至少於每一年度結束日對估計耐用年限、殘值及攤銷方法進行檢視，並推延適用會計估計變動之影響。非確定耐用年限無形資產係以成本減除累計減損損失列報。

### 2. 除 列

無形資產除列時，淨處分價款與該資產帳面金額間之差額係認列於當期損益。

## (十) 不動產、廠房及設備、使用權資產及無形資產（商譽除外）及合約成本相關資產之減損

本公司於每一資產負債表日評估是否有任何跡象顯示不動產、廠房及設備、使用權資產及無形資產（商譽除外）可能已減損。若有任一減損跡象存在，則估計該資產之可回收金額。倘無法估計個別資產之可回收金額，本公司估計該資產所屬現金產生單位之可回收金額。

針對非確定耐用年限及尚未可供使用之無形資產，至少每年及有減損跡象時進行減損測試。

可回收金額為公允價值減出售成本與其使用價值之較高者。個別資產或現金產生單位之可回收金額若低於其帳面金額時，將該資

產或現金產生單位之帳面金額調減至其可回收金額，減損損失係認列於損益。

因客戶合約所認列之存貨、不動產、廠房及設備及無形資產先依存貨減損規定及上述規定認列減損，次依合約成本相關資產之帳面金額超過提供相關商品或勞務預期可收取之對價剩餘金額扣除直接相關成本後之金額認列為減損損失，續將合約成本相關資產之帳面金額計入所屬現金產生單位，以進行現金產生單位之減損評估。

當減損損失於後續迴轉時，該資產、現金產生單位或合約成本相關資產之帳面金額調增至修訂後之可回收金額，惟增加後之帳面金額以不超過該資產、現金產生單位或合約成本相關資產若未於以前年度認列減損損失時所決定之帳面金額（減除攤銷或折舊）。減損損失之迴轉係認列於損益。

#### (十一) 金融工具

金融資產與金融負債於本公司成為該工具合約條款之一方時認列於個體資產負債表。

原始認列金融資產與金融負債時，若金融資產或金融負債非屬透過損益按公允價值衡量者，係按公允價值加計直接可歸屬於取得或發行金融資產或金融負債之交易成本衡量。直接可歸屬於取得或發行透過損益按公允價值衡量之金融資產或金融負債之交易成本，則立即認列為損益。

##### 1. 金融資產

金融資產之慣例交易係採交易日會計認列及除列。

##### (1) 衡量種類

本公司所持有之金融資產種類為透過損益按公允價值衡量之金融資產與按攤銷後成本衡量之金融資產。

##### A. 透過損益按公允價值衡量之金融資產

透過損益按公允價值衡量之金融資產包括強制透過損益按公允價值衡量及指定為透過損益按公允價值衡量之金融資產。強制透過損益按公允價值衡量之金融資產包括本公司未指定透過其他綜合損益按公允價值衡量之

權益工具投資，及不符合分類為按攤銷後成本衡量或透過其他綜合損益按公允價值衡量之債務工具投資。

透過損益按公允價值衡量之金融資產係按公允價值衡量，其股利、利息及再衡量利益或損失係認列於其他利益及損失。公允價值之決定方式請參閱附註二七。

#### B. 按攤銷後成本衡量之金融資產

本公司投資金融資產若同時符合下列兩條件，則分類為按攤銷後成本衡量之金融資產：

- a. 係於某經營模式下持有，該模式之目的係持有金融資產以收取合約現金流量；及
- b. 合約條款產生特定日期之現金流量，該等現金流量完全為支付本金及流通在外本金金額之利息。

按攤銷後成本衡量之金融資產（包括現金及約當現金、按攤銷後成本衡量之應收帳款與其他應收款）於原始認列後，係以有效利息法決定之總帳面金額減除任何減損損失之攤銷後成本衡量，任何外幣兌換損益則認列於損益。

除下列兩種情況外，利息收入係以有效利率乘以金融資產總帳面金額計算：

- a. 購入或創始之信用減損金融資產，利息收入係以信用調整後有效利率乘以金融資產攤銷後成本計算。
- b. 非屬購入或創始之信用減損，但後續變成信用減損之金融資產，應自信用減損後之次一報導期間起以有效利率乘以金融資產攤銷後成本計算利息收入。

信用減損金融資產係指發行人或債務人已發生重大財務困難、違約、債務人很有可能聲請破產或其他財務重整或由於財務困難而使金融資產之活絡市場消失。

約當現金包括自取得日起 3 個月內、高度流動性、可隨時轉換成定額現金且價值變動風險甚小之定期存款，係用於滿足短期現金承諾。

## (2) 金融資產及合約資產之減損

本公司於每一資產負債表日按預期信用損失評估按攤銷後成本衡量之金融資產（含應收帳款）及合約資產之減損損失。

應收帳款均按存續期間預期信用損失認列備抵損失。其他金融資產係先評估自原始認列後信用風險是否顯著增加，若未顯著增加，則按 12 個月預期信用損失認列備抵損失，若已顯著增加，則按存續期間預期信用損失認列備抵損失。

預期信用損失係以發生違約之風險作為權重之加權平均信用損失。12 個月預期信用損失係代表金融工具於報導日後 12 個月內可能違約事項所產生之預期信用損失，存續期間預期信用損失則代表金融工具於預期存續期間所有可能違約事項產生之預期信用損失。

本公司為內部信用風險管理目的，在不考量所持有擔保品之前提下，判定下列情況代表金融資產已發生違約：

- A. 有內部或外部資訊顯示債務人已不可能清償債務。
- B. 逾期超過次月結 120 天，除非有合理且可佐證之資訊顯示延後之違約基準更為適當。

所有金融資產之減損損失係藉由備抵帳戶調降其帳面金額，惟透過其他綜合損益按公允價值衡量之債務工具投資之備抵損失係認列於其他綜合損益，並不減少其帳面金額。

## (3) 金融資產之除列

本公司僅於對來自金融資產現金流量之合約權利失效，或已移轉金融資產且該資產所有權之幾乎所有風險及報酬已移轉予其他企業時，始將金融資產除列。

按攤銷後成本衡量之金融資產整體除列時，其帳面金額與所收取對價間之差額係認列於損益。透過其他綜合損益按公允價值衡量之債務工具投資整體除列時，其帳面金

額與所收取對價加計已認列於其他綜合損益之任何累計利益或損失之總和間之差額係認列於損益。透過其他綜合損益按公允價值衡量之權益工具投資整體除列時，累積損益直接移轉至保留盈餘，並不重分類為損益。

## 2. 金融負債

### (1) 後續衡量

所有金融負債係以有效利息法按攤銷後成本衡量。

### (2) 金融負債之除列

除列金融負債時，其帳面金額與所支付對價（包含任何所移轉之非現金資產或承擔之負債）間之差額認列為損益。

## (十二) 負債準備

認列為負債準備之金額係考量義務之風險及不確定性，而為資產負債表日清償義務所需支出之最佳估計。負債準備係以清償義務之估計現金流量折現值衡量。

### 保 固

保證產品與所協議之規格相符之保固義務係依管理階層對清償本公司義務所需支出之最佳估計，於相關商品認列收入時認列。

## (十三) 收入認列

本公司於客戶合約辨認履約義務後，將交易價格分攤至各履約義務，並於滿足各履約義務時認列收入。

### 1. 商品銷貨及醫療耗材收入

商品銷貨及醫療耗材收入來自視力矯正之驗光配鏡產品及提供眼科醫療機構眼科藥品及醫療耗材之銷售。係於商品於交付予客戶時，客戶對商品已有使用之權利並承擔商品風險時，本公司係於該時點認列收入及應收帳款。



## 2. 技術服務及顧問收入

醫學營運部門所簽訂之客戶合約包含技術服務及顧問收入提供眼科醫療機構視力醫療及視力生技醫療之專業儀器、技術服務及諮詢。技術服務收入依眼科醫療機構實際使用量認列，顧問收入係於該勞務提供時認列收入及應收帳款。

## (十四) 租賃

本公司於合約成立日評估合約是否係屬（或包含）租賃。

### 1. 本公司為出租人

當租賃條款係移轉附屬於資產所有權之幾乎所有風險與報酬予承租人，則將其分類為融資租賃。所有其他租賃則分類為營業租賃。

本公司於轉租使用權資產時，係以使用權資產（而非標的資產）判斷轉租之分類。惟若主租賃係本公司適用認列豁免之短期租賃時，該轉租分類為營業租賃。

營業租賃下，減除租賃誘因後之租賃給付係按直線基礎於相關租賃期間內認列為收益。因取得營業租賃所發生之原始直接成本，係加計至標的資產之帳面金額，並按直線基礎於租賃期間內認列為費用。

租賃協議中非取決於指數或費率之變動租金於發生當期認列為收益。

### 2. 本公司為承租人

除適用認列豁免之低價值標的資產租賃及短期租賃之租賃給付係按直線基礎於租賃期間內認列為費用，其他租賃皆於租賃開始日認列使用權資產及租賃負債。

使用權資產原始按成本（包含租賃負債之原始衡量金額、租賃開始日前支付之租賃給付減除收取之租賃誘因、原始直接成本及復原標的資產之估計成本）衡量，後續按成本減除累計折舊及累計減損損失後之金額衡量，並調整租賃負債之再衡量數。使用權資產係單獨表達於個體資產負債表。

使用權資產採直線基礎自租賃開始日起至耐用年限屆滿時或租賃期間屆滿時兩者之較早者提列折舊。

租賃負債原始按租賃給付（包含固定給付）之現值衡量。若租賃隱含利率容易確定，租賃給付使用該利率折現。若該利率並非容易確定，則使用承租人增額借款利率。

後續，租賃負債採有效利息法按攤銷後成本基礎衡量，且利息費用係於租賃期間分攤。若租賃期間或租賃給付導致未來租賃給付有變動，本公司再衡量租賃負債，並相對調整使用權資產，惟若使用權資產之帳面金額已減至零，則剩餘之再衡量金額認列於損益中。租賃負債係單獨表達於個體資產負債表。

本公司與出租人進行新型冠狀病毒肺炎直接相關之租金減讓，調整 111 年 6 月 30 日以前到期之給付致使租金減少，且其他租賃條款及條件並無實質變動。本公司選擇採實務權宜作法處理符合前述條件之所有租金減讓，不評估其是否為租賃修改，而係將租賃給付之減少於減讓事件或情況發生時認列於損益（帳列其他收入），並相對調減租賃負債。

租賃協議中非取決於指數或費率之變動租金於發生當期認列為費用。

#### (十五) 借款成本

直接可歸屬於取得、建造或生產符合要件之資產之借款成本，係作為該資產成本之一部分，直到該資產達到預定使用或出售狀態之幾乎所有必要活動已完成為止。

特定借款如於符合要件之資本支出發生前進行暫時投資而賺取之投資收入，係自符合資本化條件之借款成本中減除。

除上述外，所有其他借款成本係於發生當期認列為損益。

#### (十六) 員工福利

##### 1. 短期員工福利

短期員工福利相關負債係以換取員工服務而預期支付之非折現金額衡量。

## 2. 退職後福利

確定提撥退休計畫之退休金係於員工提供服務期間將應提撥之退休金數額認列為費用。

## (十七) 所得稅

所得稅費用係當期所得稅及遞延所得稅之總和。

### 1. 當期所得稅

本公司依各所得稅申報轄區所制定之法規決定當期所得(損失)，據以計算應付(可回收)之所得稅。

依中華民國所得稅法規定計算之未分配盈餘加徵所得稅，係於股東會決議年度認列。

以前年度應付所得稅之調整，列入當期所得稅。

### 2. 遞延所得稅

遞延所得稅係依帳載資產及負債帳面金額與計算課稅所得之課稅基礎二者所產生之暫時性差異計算。

遞延所得稅負債一般係就所有應課稅暫時性差異予以認列，而遞延所得稅資產則於很有可能具有課稅所得以供可減除暫時性差異等支出所產生之所得稅抵減使用時認列。

與投資子公司、關聯企業及聯合協議相關之應課稅暫時性差異皆認列遞延所得稅負債，惟本公司若可控制暫時性差異迴轉之時點，且該暫時性差異很有可能於可預見之未來不會迴轉者除外。與此類投資有關之可減除暫時性差異，僅於其很有可能具有足夠課稅所得用以實現暫時性差異，且於可預見之未來預期將迴轉的範圍內，予以認列遞延所得稅資產。

遞延所得稅資產之帳面金額於每一資產負債表日予以重新檢視，並針對已不再很有可能具有足夠之課稅所得以供其回收所有或部分資產者，調減帳面金額。原未認列為遞延所得稅資產者，亦於每一資產負債表日予以重新檢視，並在未來很有可能產生課稅所得以供其回收所有或部分資產者，調增帳面金額。

遞延所得稅資產及負債係以預期負債清償或資產實現當期之稅率衡量，該稅率係以資產負債表日已立法或已實質性立法之稅率及稅法為基礎。遞延所得稅負債及資產之衡量係反映本公司於資產負債表日預期回收或清償其資產及負債帳面金額之方式所產生之租稅後果。

### 3. 當期及遞延所得稅

當期及遞延所得稅係認列於損益，惟與認列於其他綜合損益或直接計入權益之項目相關之當期及遞延所得稅係分別認列於其他綜合損益或直接計入權益。

## 五、重大會計判斷、估計及假設不確定性之主要來源

本公司於採用會計政策時，對於不易自其他來源取得相關資訊者，管理階層必須基於歷史經驗及其他攸關之因素作出相關之判斷、估計及假設。實際結果可能與估計有所不同。

本公司將新型冠狀病毒肺炎疫情近期在我國之發展及對經濟環境可能之影響，納入對現金流量推估、成長率、折現率、獲利能力等相關重大會計估計之考量，管理階層將持續檢視估計與基本假設。若估計之修正僅影響當期，則於修正當期認列；若會計估計之修正同時影響當期及未來期間，則於修正當期及未來期間認列。

### 估計及假設不確定性之主要來源

#### 金融資產之估計減損

應收帳款及債務工具投資之估計減損係基於本公司對於違約機率及違約損失率之假設。本公司考量歷史經驗、現時市場情況及前瞻性資訊，以作成假設並選擇減損評估之輸入值。所採用重要假設及輸入值請參閱附註八及九。若未來實際現金流量少於本公司之預期，則可能會產生重大減損損失。

## 六、現金及約當現金

	111年12月31日	110年12月31日
庫存現金及週轉金	\$ 965	\$ 897
銀行支票及活期存款	380,142	248,141
	<u>\$ 381,107</u>	<u>\$ 249,038</u>

七、按攤銷後成本衡量之金融資產

	<u>111年12月31日</u>	<u>110年12月31日</u>
流動		
國內投資		
原始到期日超過3個月之		
定期存款(一)	<u>\$ 573,630</u>	<u>\$ 496,840</u>

(一) 截至 111 年及 110 年 12 月 31 日止，原始到期日超過 3 個月之定期存款利率區間分別為年利率 0.77%~5.00% 及 0.22%~0.81%。

(二) 按攤銷後成本衡量之金融資產相關信用風險管理及減損評估資訊，請參閱附註八。

八、債務工具投資之信用風險管理

本公司投資之債務工具分列為按攤銷後成本衡量之金融資產：

	<u>111年12月31日</u>	<u>110年12月31日</u>
總帳面金額	\$ 573,630	\$ 496,840
備抵損失	-	-
攤銷後成本	<u>\$ 573,630</u>	<u>\$ 496,840</u>

本公司採行之政策係僅投資於減損評估屬信用風險低之債務工具。本公司考量歷史違約損失率及其所處產業之前景預測，以衡量債務工具投資之 12 個月預期信用損失或存續期間預期信用損失，因債務人之信用風險低，且有充分能力清償合約現金流量，截至 111 年及 110 年 12 月 31 日止，尚無針對按攤銷後成本衡量之金融資產提列預期信用損失。

九、應收帳款

	<u>111年12月31日</u>	<u>110年12月31日</u>
按攤銷後成本衡量		
總帳面金額	\$ 525,531	\$ 485,589
減：備抵損失	( <u>6,689</u> )	( <u>120</u> )
	518,842	485,469
總帳面金額－關係人	<u>1,446</u>	<u>80</u>
	<u>\$ 520,288</u>	<u>\$ 485,549</u>

本公司光學營運相關之產品銷售多為收取現金或刷卡，而對於醫療器材及醫院管理相關業務之平均授信期間為次月結 120 天，於每一資產負債表日評估其減損跡象，當有客觀證據顯示，因應收帳款原始認列後發生之單一或多項事件，致使應收帳款之估計未來現金流量受影響者，該應收帳款則視為已減損。

為減輕信用風險，本公司管理階層指派專業團隊負責授信額度之決定、授信核准及其他監控程序以確保逾期應收款項之回收已採取適當行動。

本公司按存續期間預期信用損失認列應收帳款之備抵損失。存續期間預期信用損失係使用準備矩陣計算，其考量客戶過去違約紀錄與現時財務狀況、產業經濟情勢，並同時考量 GDP 預測及產業展望。因本公司之信用損失歷史經驗顯示，不同客戶群之損失型態並無顯著差異，因此準備矩陣未進一步區分客戶群，僅以應收帳款逾期天數訂定預期信用損失率。

若有證據顯示交易對方面臨嚴重財務困難且本公司無法合理預期可回收金額，本公司直接沖銷相關應收帳款，惟仍會持續追索活動，因追索回收之金額則認列於損益。

本公司依準備矩陣衡量應收帳款之備抵損失如下：

#### 111 年 12 月 31 日

	未逾期	逾期 1 ~ 30 天	逾期 31 ~ 60 天	逾期 61 ~ 150 天	逾期 超過 151 天	合計
預期信用損失率	0.07%	7.57%	22.61%	24.48~85.16%	100%	
總帳面金額	\$ 508,088	\$ 10,130	\$ 847	\$ 5,003	\$ 2,909	\$ 526,977
備抵損失	( 340 )	( 767 )	( 191 )	( 2,482 )	( 2,909 )	( 6,689 )
攤銷後成本	\$ 507,748	\$ 9,363	\$ 656	\$ 2,521	\$ -	\$ 520,288

#### 110 年 12 月 31 日

	未逾期	逾期 1 ~ 30 天	逾期 31 ~ 60 天	逾期 61 ~ 150 天	逾期 超過 151 天	合計
預期信用損失率	-%	-%	-%	-%	-%	
總帳面金額	\$ 477,261	\$ 6,592	\$ 1,816	\$ -	\$ -	\$ 485,669
備抵損失	-	( 66 )	( 54 )	-	-	( 120 )
攤銷後成本	\$ 477,261	\$ 6,526	\$ 1,762	\$ -	\$ -	\$ 485,549

應收帳款備抵損失之變動資訊如下：

	111年度	110年度
年初餘額	\$ 120	\$ 98
加：本年度提列減損損失	<u>6,569</u>	<u>22</u>
年底餘額	<u>\$ 6,689</u>	<u>\$ 120</u>

十、存 貨

	111年12月31日	110年12月31日
商 品	\$ 29,304	\$ 27,698
耗 材	<u>147,553</u>	<u>52,944</u>
	<u>\$ 176,857</u>	<u>\$ 80,642</u>

111 及 110 年度與存貨相關之銷貨成本分別為 775,503 仟元及 535,054 仟元。111 及 110 年度銷貨成本包括存貨跌價回升利益分別為 399 仟元及 5,762 仟元。前述存貨淨變現價值回升係因該存貨之銷售價格上揚所致。

十一、採用權益法之投資

	111年12月31日	110年12月31日
投資子公司	<u>\$ 486,171</u>	<u>\$ 445,272</u>
UNIVERSAL GROUP (BVI) INC.	\$ 474,189	\$ 434,425
太學投資控股股份有限公司	<u>11,982</u>	<u>10,847</u>
	<u>\$ 486,171</u>	<u>\$ 445,272</u>

<u>子 公 司 名 稱</u>	<u>所有權權益及表決權百分比</u>	
	111年12月31日	110年12月31日
UNIVERSAL GROUP (BVI) INC.	100%	100%
太學投資控股股份有限公司	100%	100%

本公司間接持有之投資子公司明細，請參閱附註三一之附表四及五。

## 十二、不動產、廠房及設備

自 用	111年12月31日							110年12月31日	
	<u>\$ 1,200,682</u>							<u>\$ 756,888</u>	
	自有土地	房屋及建築物	機器設備	運輸設備	辦公設備	租賃改良物	未完工程及 待驗設備	合 計	
成 本									
111年1月1日餘額	\$ 179,865	\$ 66,755	\$ 1,003,078	\$ 619	\$ 136,059	\$ 250,265	\$ -	\$ 1,636,641	
增 添	-	-	293,495	757	47,610	74,366	88,138	504,366	
處 分	-	-	( 1,255 )	-	( 9,178 )	( 44,004 )	-	( 54,437 )	
重 分 類	-	-	22,714	-	7,108	69,653	714	100,189	
111年12月31日餘額	<u>\$ 179,865</u>	<u>\$ 66,755</u>	<u>\$ 1,318,032</u>	<u>\$ 1,376</u>	<u>\$ 181,599</u>	<u>\$ 350,280</u>	<u>\$ 88,852</u>	<u>\$ 2,186,759</u>	
累計折舊									
111年1月1日餘額	\$ -	\$ 19,566	\$ 601,500	\$ 309	\$ 94,970	\$ 163,408	\$ -	\$ 879,753	
折舊費用	-	1,254	102,390	213	21,463	33,189	-	158,509	
處 分	-	-	( 1,256 )	-	( 8,881 )	( 42,048 )	-	( 52,185 )	
111年12月31日餘額	<u>\$ -</u>	<u>\$ 20,820</u>	<u>\$ 702,634</u>	<u>\$ 522</u>	<u>\$ 107,552</u>	<u>\$ 154,549</u>	<u>\$ -</u>	<u>\$ 986,077</u>	
111年12月31日淨額	<u>\$ 179,865</u>	<u>\$ 45,935</u>	<u>\$ 615,398</u>	<u>\$ 854</u>	<u>\$ 74,047</u>	<u>\$ 195,731</u>	<u>\$ 88,852</u>	<u>\$ 1,200,682</u>	
成 本									
110年1月1日餘額	\$ 179,865	\$ 66,653	\$ 932,766	\$ 619	\$ 122,902	\$ 250,132	\$ -	\$ 1,552,937	
增 添	-	102	74,763	-	16,155	8,414	-	99,434	
處 分	-	-	( 4,451 )	-	( 2,998 )	( 10,110 )	-	( 17,559 )	
重 分 類	-	-	-	-	-	1,829	-	1,829	
110年12月31日餘額	<u>\$ 179,865</u>	<u>\$ 66,755</u>	<u>\$ 1,003,078</u>	<u>\$ 619</u>	<u>\$ 136,059</u>	<u>\$ 250,265</u>	<u>\$ -</u>	<u>\$ 1,636,641</u>	
累計折舊									
110年1月1日餘額	\$ -	\$ 18,331	\$ 525,202	\$ 186	\$ 81,082	\$ 144,330	\$ -	\$ 769,131	
折舊費用	-	1,235	80,660	123	16,847	29,160	-	128,025	
處 分	-	-	( 4,362 )	-	( 2,959 )	( 10,082 )	-	( 17,403 )	
110年12月31日餘額	<u>\$ -</u>	<u>\$ 19,566</u>	<u>\$ 601,500</u>	<u>\$ 309</u>	<u>\$ 94,970</u>	<u>\$ 163,408</u>	<u>\$ -</u>	<u>\$ 879,753</u>	
110年12月31日淨額	<u>\$ 179,865</u>	<u>\$ 47,189</u>	<u>\$ 401,578</u>	<u>\$ 310</u>	<u>\$ 41,089</u>	<u>\$ 86,857</u>	<u>\$ -</u>	<u>\$ 756,888</u>	

於 111 及 110 年度經評估並無減損跡象，並未認列或迴轉減損損失。

折舊費用係以直線基礎按下列耐用年數計提：

建築物	
房屋主建物	50年
裝潢隔間工程	3至6年
機器設備	3至11年
運輸設備	5年
辦公設備	1至10年
租賃改良	依租約年限或耐用年限孰短者

設定作為借款擔保之自用不動產、廠房及設備金額，請參閱附註二八。



### 十三、租賃協議

#### (一) 使用權資產

	111年12月31日	110年12月31日
使用權資產帳面金額		
建築物	\$669,222	\$638,314
運輸設備	<u>6,880</u>	<u>8,599</u>
	<u>\$676,102</u>	<u>\$646,913</u>
	111年度	110年度
使用權資產之增添	<u>\$166,665</u>	<u>\$392,431</u>
使用權資產之折舊費用		
建築物	\$124,223	\$114,197
運輸設備	<u>4,815</u>	<u>4,276</u>
	<u>\$129,038</u>	<u>\$118,473</u>
使用權資產轉租收益(帳列營業收入)	<u>(\$131,431)</u>	<u>(\$ 95,342)</u>

#### (二) 租賃負債

	111年12月31日	110年12月31日
租賃負債帳面金額		
流動	<u>\$122,992</u>	<u>\$107,651</u>
非流動	<u>\$580,116</u>	<u>\$559,772</u>

租賃負債之折現率區間如下：

	111年12月31日	110年12月31日
建築物	1.195%~1.51%	1.195%~1.46%
運輸設備	1.195%~1.94%	1.195%~1.46%

#### (三) 重要承租活動及條款

本公司承租若干建築物做為廠房、辦公室及銷售門市使用，租賃期間為1~15年。於租賃期間終止時，本公司對所租賃之建築物並無優惠承購權，並約定未經出租人同意，本公司不得將租賃標的之全部或一部分轉租或轉讓。

111及110年因新型冠狀病毒肺炎疫情嚴重影響市場經濟，本公司與出租人進行建築物租約協商，出租人同意無條件將租金金額調降。本公司於111及110年度認列前述租金減讓之影響數分別為0仟元及1,096仟元(帳列其他收入)。

#### (四) 轉 租

本公司尚有下列建築物之使用權轉租交易。營業租賃轉租之未來將收取之租賃給付總額如下：

	111年12月31日	110年12月31日
第1年	\$133,260	\$101,712
第2年	113,695	75,666
第3年	85,037	55,026
第4年	25,492	36,416
第5年	10,174	12,052
超過5年	1,783	13,717
	<u>\$369,441</u>	<u>\$294,589</u>

#### (五) 其他租賃資訊

	111年度	110年度
短期租賃費用	<u>\$ 20</u>	<u>\$ 240</u>
低價值資產租賃費用	<u>\$ 553</u>	<u>\$ 389</u>
不計入租賃負債衡量中之變動租賃給付費用	<u>\$ 1,176</u>	<u>\$ 807</u>
租賃之現金(流出)總額	<u>(\$132,761)</u>	<u>(\$113,802)</u>

本公司選擇對符合短期租賃之房屋及建築物及符合低價值資產租賃之若干租賃適用認列之豁免，不對該等租賃認列相關使用權資產及租賃負債。

#### 十四、無形資產

	111年度	110年度
<u>電腦軟體成本</u>		
年初餘額	\$ 24,968	\$ 21,928
單獨取得	1,698	3,040
重分類	317	-
處分	-	-
年底餘額	<u>\$ 26,983</u>	<u>\$ 24,968</u>
<u>電腦軟體累計攤銷</u>		
年初餘額	\$ 17,367	\$ 13,381
攤銷費用	3,763	3,986
處分	-	-
年底餘額	<u>\$ 21,130</u>	<u>\$ 17,367</u>
年底淨額	<u>\$ 5,853</u>	<u>\$ 7,601</u>

攤銷費用係以直線基礎按下列耐用年數計提：

電腦軟體 3至6年

依功能別彙總攤銷費用：

	111年度	110年度
營業成本	\$ 53	\$ -
推銷費用	190	105
管理費用	3,520	3,881
	<u>\$ 3,763</u>	<u>\$ 3,986</u>

#### 十五、應付帳款

	111年12月31日	110年12月31日
<u>應付帳款</u>		
因營業而發生	<u>\$ 216,499</u>	<u>\$ 171,818</u>

本公司對供應商之交易條件為月結 30~90 天。

#### 十六、其他應付款

	111年12月31日	110年12月31日
應付薪資及獎金	\$ 71,820	\$ 57,822
應付員工及董事酬勞	49,708	35,151
應付廣告費	26,322	18,387
應付勞務費	14,366	7,361
應付營業稅	11,280	8,769
其他	27,141	20,864
	<u>\$ 200,637</u>	<u>\$ 148,354</u>

#### 十七、長期應付款

項	目	期	間	111年12月31日	110年12月31日	還	款	辦	法
購置設備款	106.12	~	116.08	\$ 170,869	\$ 76,199	按合約分期還款			
減：一年到期部分				( 82,606 )	( 39,950 )				
淨 額				<u>\$ 88,263</u>	<u>\$ 36,249</u>				

長期應付款係分期付款購入設備合約，付款期間至 116 年 8 月止，未來年度長期應付款總額如下：

年	度	金	額
112.01.01	~112.12.31	\$	82,606
113.01.01	~113.12.31		32,939
114.01.01	~114.12.31		25,744
115.01.01	~115.12.31		19,850
116.01.01	~116.08.31		9,730
			<u>\$ 170,869</u>

## 十八、退職後福利計畫

### 確定提撥計畫

本公司所適用「勞工退休金條例」之退休金制度，係屬政府管理之確定提撥退休計畫，依員工每月薪資6%提撥退休金至勞工保險局之個人專戶。

確定提撥計畫認列於損益之金額依功能別彙總如下：

	<u>111年度</u>	<u>110年度</u>
營業費用	<u>\$ 11,257</u>	<u>\$ 9,839</u>

## 十九、權益

### (一) 股本

#### 普通股

	<u>111年12月31日</u>	<u>110年12月31日</u>
額定股數(仟股)	<u>200,000</u>	<u>200,000</u>
額定股本	<u>\$ 2,000,000</u>	<u>\$ 2,000,000</u>
已發行且已收足股款之股數 (仟股)	<u>79,929</u>	<u>76,123</u>
已發行股本	<u>\$ 799,292</u>	<u>\$ 761,230</u>

已發行之普通股每股面額為10元，每股享有一表決權及收取股利之權利。

111年6月23日股東會決議配發股票股利3,806仟股，每股面額10元。上述盈餘轉增資案業經金管會證券期貨局於111年7月13日核准申報生效，經董事會決議，以111年9月3日為增資基準日。

### (二) 資本公積

	<u>111年12月31日</u>	<u>110年12月31日</u>
<u>得用以彌補虧損、發放現金或撥充股本(註)</u>		
股票發行溢價	\$185,652	\$185,652
可轉換公司債轉換時發行價格超過面額部分	168,011	168,011
庫藏股票交易	1,829	1,829
<u>僅得用以彌補虧損</u>		
員工認股權失效及執行轉換差額	<u>26,432</u>	<u>26,432</u>
	<u>\$381,924</u>	<u>\$381,924</u>

註：此類資本公積得用以彌補虧損，亦得於公司無虧損時，用以發放現金或撥充股本，惟撥充股本時每年以實收股本之一定比率為限。

### (三) 保留盈餘及股利政策

依本公司章程之盈餘分派政策規定，本公司年度總決算，如有盈餘，應先提繳稅款，彌補以往年度虧損，再就其餘額提撥法定盈餘公積百分之十，但法定盈餘公積，已達實收資本額時，得不再提列；並依法提列或迴轉特別盈餘公積。當年度如尚有盈餘，併同以前年度累積未分配盈餘，由董事會擬具盈餘分配案並提請股東會決議之。

本公司分派股息及紅利或法定盈餘公積及資本公積之全部或一部如以發放現金之方式為之，授權董事會以三分之二以上董事之出席，及出席董事過半數同意後為之，並報告股東會。本公司章程規定之員工及董事酬勞分派政策，參閱附註二一之(七)員工酬勞及董事酬勞。

本公司將考量公司所處環境及成長階段，因應未來資金需求及長期財務規劃，並兼顧維持穩定之股利發放，適度採用股票股利或現金股利方式發放，且分派數額不低於當年度可分配盈餘之百分之三十，其中現金股利不低於股利總額之百分之三十。

法定盈餘公積應提撥至其餘額達公司實收股本總額時為止。法定盈餘公積得用以彌補虧損。公司無虧損時，法定盈餘公積超過實收股本總額 25% 之部分除得撥充股本外，尚得以現金分配。

本公司已於 111 年 6 月 23 日股東會決議通過修正公司章程，明定本公司依法提列特別盈餘公積時，對於「前期累積之投資性不動產公允價值淨增加數額」及「前期累積之其他權益減項淨額」之提列不足數額，於盈餘分派前，應先自前期未分配盈餘提列相同數額之特別盈餘公積，如仍有不足之情形，再自當期稅後淨利加計當期稅後淨利以外項目計入當期未分配盈餘之數額提列。

本公司 110 及 109 年度盈餘分配案如下：

	<u>110年度</u>	<u>109年度</u>
法定盈餘公積	<u>\$ 59,543</u>	<u>\$ 46,982</u>
特別盈餘公積提列（迴轉）	<u>\$ 1,248</u>	<u>(\$ 4,969)</u>
現金股利	<u>\$380,615</u>	<u>\$319,717</u>
股票股利	<u>\$ 38,062</u>	<u>\$ -</u>
每股現金股利（元）	\$ 5.00	\$ 4.20
每股股票股利（元）	\$ 0.50	\$ -

上述現金股利已分別於 111 年 3 月 30 日及 110 年 3 月 24 日董事會決議分配，其餘盈餘分配項目亦分別於 111 年 6 月 23 日及 110 年 8 月 27 日股東常會決議。

本公司 112 年 3 月 27 日董事會擬議 111 年度盈餘分配案如下：

	<u>111年度</u>
法定盈餘公積	<u>\$ 85,039</u>
特別盈餘公積（迴轉）	<u>(\$ 5,325)</u>
現金股利	<u>\$ 479,575</u>
股票股利	<u>\$ 47,957</u>
每股現金股利（元）	\$ 6.00
每股股票股利（元）	\$ 0.60

上述現金股利已由董事會決議分配，其餘尚待預計於 112 年 6 月 21 日召開之股東常會決議。

#### (四) 特別盈餘公積

	<u>111年度</u>	<u>110年度</u>
年初餘額	<u>\$ 9,119</u>	<u>\$ 14,088</u>
提列特別盈餘公積		
其他權益項目減項提列數	1,248	-
迴轉特別盈餘公積		
其他權益項目減項迴轉數	<u>-</u>	<u>(\$ 4,969)</u>
年底餘額	<u>\$ 10,367</u>	<u>\$ 9,119</u>

(五) 其他權益項目

國外營運機構財務報表換算之兌換差額

	<u>111年度</u>	<u>110年度</u>
年初餘額	(\$ 10,367)	(\$ 9,119)
當年度產生		
國外營運機構之換算差額	6,656	( 1,560)
相關所得稅(費用)利益	( 1,331)	312
年底餘額	<u>(\$ 5,042)</u>	<u>(\$ 10,367)</u>

二十、收 入

	<u>111年度</u>	<u>110年度</u>
客戶合約收入		
商品銷售收入	\$ 606,304	\$ 518,256
技術服務收入	1,457,841	943,928
醫療耗材收入	385,385	307,677
顧問收入	<u>84,914</u>	<u>104,443</u>
	2,534,444	1,874,304
租金收入	<u>131,431</u>	<u>95,342</u>
	<u>\$ 2,665,875</u>	<u>\$ 1,969,646</u>

(一) 客戶合約之說明

1. 商品銷貨及醫療耗材收入

商品銷貨及醫療耗材收入來自視力矯正之驗光配鏡產品及提供眼科醫療機構眼科藥品及醫療耗材之銷售。係於商品於交付予客戶時，客戶對商品已有使用之權利並承擔商品風險時，本公司係於該時點認列收入及應收帳款。

2. 技術服務及顧問收入

醫學營運部門所簽訂之客戶合約包含技術服務及顧問收入提供眼科醫療機構視力醫療及視力生技醫療之專業儀器、技術服務及諮詢。技術服務收入依眼科醫療機構實際使用量認列，顧問收入係於該勞務提供時認列收入及應收帳款。

(二) 合約餘額

	111年12月31日	110年12月31日	110年1月1日
應收帳款(附註九)	<u>\$ 520,288</u>	<u>\$ 485,549</u>	<u>\$ 341,980</u>
合約負債—流動(帳列其他流動負債)			
商品銷貨	<u>\$ 16,104</u>	<u>\$ 12,000</u>	<u>\$ 9,350</u>

來自年初合約負債以及前期已滿足之履約義務於當期認列為收入金額如下：

	111年度	110年度
來自年初合約負債		
商品銷貨	<u>\$ 12,000</u>	<u>\$ 9,350</u>

(三) 客戶合約收入之細分

111 年度

商品或勞務之類型	應 報 導 部 門		總 計
	光學營運部門	醫學營運部門	
商品銷貨收入	\$ 606,304	\$ -	\$ 606,304
技術服務收入	-	1,457,841	1,457,841
醫療耗材收入	-	385,385	385,385
顧問收入	-	84,914	84,914
	<u>\$ 606,304</u>	<u>\$ 1,928,140</u>	<u>\$ 2,534,444</u>

110 年度

商品或勞務之類型	應 報 導 部 門		總 計
	光學營運部門	醫學營運部門	
商品銷貨收入	\$ 518,256	\$ -	\$ 518,256
技術服務收入	-	943,928	943,928
醫療耗材收入	-	307,677	307,677
顧問收入	-	104,443	104,443
	<u>\$ 518,256</u>	<u>\$ 1,356,048</u>	<u>\$ 1,874,304</u>



## 二一、繼續營業單位淨利

### (一) 利息收入

	111年度	110年度
銀行存款	\$ 3,929	\$ 1,811
其他	<u>255</u>	<u>257</u>
	<u>\$ 4,184</u>	<u>\$ 2,068</u>

### (二) 其他收入

	111年度	110年度
租賃收入	\$ 2,994	\$ 1,898
其他	<u>4,378</u>	<u>4,021</u>
	<u>\$ 7,372</u>	<u>\$ 5,919</u>

### (三) 其他利益及損失

	111年度	110年度
處分不動產、廠房及設備損失	(\$ 2,129)	(\$ 89)
淨外幣兌換利益(損失)	9,125	( 1,924)
租賃修改利益	409	418
其他損失	( <u>211</u> )	( <u>941</u> )
	<u>\$ 7,194</u>	<u>(\$ 2,536)</u>

### (四) 財務成本

	111年度	110年度
銀行借款利息	\$ 448	\$ 1,245
租賃負債之利息	9,121	7,424
其他	<u>4</u>	<u>3</u>
	<u>\$ 9,573</u>	<u>\$ 8,672</u>

### (五) 折舊及攤銷

	111年度	110年度
折舊費用依功能別彙總		
營業成本	\$ 221,968	\$ 185,743
營業費用	<u>65,579</u>	<u>60,755</u>
	<u>\$ 287,547</u>	<u>\$ 246,498</u>
攤銷費用依功能別彙總		
營業成本	\$ 53	\$ -
營業費用	<u>3,710</u>	<u>3,986</u>
	<u>\$ 3,763</u>	<u>\$ 3,986</u>

(六) 員工福利費用

	<u>111年度</u>	<u>110年度</u>
短期員工福利	\$ 341,893	\$ 288,094
退職後福利(附註十八)		
確定提撥計畫	<u>11,257</u>	<u>9,839</u>
員工福利費用合計	<u>\$ 353,150</u>	<u>\$ 297,933</u>
依功能別彙總		
營業費用	<u>\$ 353,150</u>	<u>\$ 297,933</u>

(七) 員工酬勞及董事酬勞

本公司依章程規定應以當年度獲利狀況之1%至10%分派員工酬勞及應以不高於當年度獲利狀況之3%分派董事酬勞。但公司尚有累積虧損時，應予彌補。員工酬勞得以股票或現金為之，且發給股票或現金之對象，得包含符合一定條件之從屬公司員工。

111及110年度員工酬勞及董事酬勞分別於112年3月27日及111年3月30日經董事會決議如下：

估列比例

	<u>111年度</u>	<u>110年度</u>
員工酬勞	3.0%	3.0%
董事酬勞	1.5%	1.5%

金 額

	<u>111年度</u>		<u>110年度</u>	
	現	金	現	金
員工酬勞	\$	33,139	\$	23,434
董事酬勞		16,569		11,717

年度個體財務報告通過發布日後若金額仍有變動，則依會計估計變動處理，於次一年度調整入帳。

110及109年度員工酬勞及董事酬勞與之實際配發金額與110及109年度個體財務報告之認列金額並無差異。

有關本公司董事會決議之員工酬勞及董事酬勞資訊，請至「公開資訊觀測站」查詢。

## 二二、繼續營業單位所得稅

(一) 認列於損益之所得稅費用主要組成項目如下：

	<u>111年度</u>	<u>110年度</u>
當期所得稅		
本年度產生者	\$ 199,260	\$ 137,784
未分配盈餘加徵	-	3,576
以前年度之調整	( <u>6,330</u> )	( <u>2,210</u> )
	192,930	139,150
遞延所得稅		
本年度產生者	<u>11,582</u>	<u>11,406</u>
認列於損益之所得稅費用	<u>\$ 204,512</u>	<u>\$ 150,556</u>

會計所得與所得稅費用之調節如下：

	<u>111年度</u>	<u>110年度</u>
繼續營業單位稅前淨利	<u>\$ 1,054,904</u>	<u>\$ 745,984</u>
稅前淨利按法定稅率計算之		
所得稅	\$ 210,980	\$ 149,196
稅上不可減除之費損	-	80
免稅所得	( 138)	( 86)
未分配盈餘加徵	-	3,576
以前年度之當期所得稅費用		
於本年度之調整	( <u>6,330</u> )	( <u>2,210</u> )
認列於損益之所得稅費用	<u>\$ 204,512</u>	<u>\$ 150,556</u>

(二) 認列於其他綜合損益之所得稅

	<u>111年度</u>	<u>110年度</u>
<u>遞延所得稅</u>		
當年度產生		
— 國外營運機構換算	( <u>\$ 1,331</u> )	<u>\$ 312</u>
認列於其他綜合損益之所得		
稅 (費用) 利益	( <u>\$ 1,331</u> )	<u>\$ 312</u>

(三) 本期所得稅資產與負債

	<u>111年12月31日</u>	<u>110年12月31日</u>
本期所得稅負債		
應付所得稅	<u>\$ 130,137</u>	<u>\$ 84,824</u>

#### (四) 遞延所得稅資產與負債

遞延所得稅資產及負債之變動如下：

##### 111 年度

	年 初 餘 額	認 列 於 ( 損 ) 益	認 列 於 其 他 綜 合 ( 損 ) 益	年 底 餘 額
<u>遞 延 所 得 稅 資 產</u>				
暫時性差異				
存貨跌價損失	\$ 178	(\$ 80)	\$ -	\$ 98
未實現兌換損益	334	( 334)	-	-
應付未休假給付	922	89	-	1,011
保固成本未實現	176	4	-	180
備抵呆帳超限數	-	291	-	291
子公司之未分配盈餘	44,108	( 6,622)	-	37,486
國外營運機構兌換差額	<u>2,591</u>	<u>-</u>	<u>( 1,331)</u>	<u>1,260</u>
	<u>\$ 48,309</u>	<u>(\$ 6,652)</u>	<u>(\$ 1,331)</u>	<u>\$ 40,326</u>
<u>遞 延 所 得 稅 負 債</u>				
暫時性差異				
折舊費用財稅差異	\$ 24,935	\$ 4,469	\$ -	\$ 29,404
未實現兌換損益	-	461	-	461
	<u>\$ 24,935</u>	<u>\$ 4,930</u>	<u>\$ -</u>	<u>\$ 29,865</u>

##### 110 年度

	年 初 餘 額	認 列 於 ( 損 ) 益	認 列 於 其 他 綜 合 ( 損 ) 益	年 底 餘 額
<u>遞 延 所 得 稅 資 產</u>				
暫時性差異				
折舊費用財稅差異	(\$ 21,990)	\$ 21,990	\$ -	\$ -
存貨跌價損失	1,330	( 1,152)	-	178
未實現兌換損益	376	( 42)	-	334
應付未休假給付	860	62	-	922
保固成本未實現	172	4	-	176
子公司之未分配盈餘	51,441	( 7,333)	-	44,108
國外營運機構兌換差額	<u>2,279</u>	<u>-</u>	<u>312</u>	<u>2,591</u>
	<u>\$ 34,468</u>	<u>\$ 13,529</u>	<u>\$ 312</u>	<u>\$ 48,309</u>
<u>遞 延 所 得 稅 負 債</u>				
暫時性差異				
折舊費用財稅差異	<u>\$ -</u>	<u>\$ 24,935</u>	<u>\$ -</u>	<u>\$ 24,935</u>

#### (五) 所得稅核定情形

本公司歷年來之營利事業所得稅申報案業經稅捐稽徵機關核定至 109 年度。

### 二三、每股盈餘

單位：每股元

	111年度	110年度
基本每股盈餘	<u>\$ 10.64</u>	<u>\$ 7.45</u>
稀釋每股盈餘	<u>\$ 10.62</u>	<u>\$ 7.44</u>

計算每股盈餘時，無償配股之影響業已追溯調整，該無償配股基準日訂於111年9月3日。因追溯調整，110年度基本及稀釋每股盈餘變動如下：

單位：每股元

	追溯調整前	追溯調整後
基本每股盈餘	<u>\$ 7.82</u>	<u>\$ 7.45</u>
稀釋每股盈餘	<u>\$ 7.81</u>	<u>\$ 7.44</u>

用以計算每股盈餘之盈餘及普通股加權平均股數如下：

#### 本年度淨利

	111年度	110年度
淨利	<u>\$ 850,392</u>	<u>\$ 595,428</u>
具稀釋作用潛在普通股之影響：		
員工酬勞	<u>-</u>	<u>-</u>
用以計算稀釋每股盈餘之淨利	<u>\$ 850,392</u>	<u>\$ 595,428</u>

#### 股數

單位：仟股

	111年度	110年度
用以計算基本每股盈餘之普通股加權平均股數	<u>79,929</u>	<u>79,929</u>
具稀釋作用潛在普通股之影響：		
員工酬勞	<u>132</u>	<u>97</u>
用以計算稀釋每股盈餘之普通股加權平均股數	<u>80,061</u>	<u>80,026</u>

若本公司得選擇以股票或現金發放員工酬勞，則計算稀釋每股盈餘時，假設員工酬勞將採發放股票方式，並於該潛在普通股具有稀釋作用時計入加權平均流通在外股數，以計算稀釋每股盈餘。於次年度決議員工酬勞發放股數前計算稀釋每股盈餘時，亦繼續考量該等潛在普通股之稀釋作用。

#### 二四、部分現金交易

本公司於 111 及 110 年度進行下列僅有部分現金收付之營業及投資活動：

	<u>111年度</u>	<u>110年度</u>
取得不動產、廠房及設備		
不動產、廠房及設備增加數	\$ 504,366	\$ 99,434
加：期初應付設備款及長期應付款	76,199	106,574
減：期末應付設備款及長期應付款	( 170,869)	( 76,199)
支付現金	<u>\$ 409,696</u>	<u>\$ 129,809</u>
收取之利息		
利息收入	\$ 3,933	\$ 1,815
加：期初應收利息	521	954
減：期末應收利息	( 1,304)	( 521)
收取之利息收入	<u>\$ 3,150</u>	<u>\$ 2,248</u>
支付之利息		
利息費用	\$ 452	\$ 1,248
加：期初應付利息	-	18
減：期末應付利息	-	-
支付之利息費用	<u>\$ 452</u>	<u>\$ 1,266</u>

#### 二五、資本風險管理

本公司進行資本管理以確保集團內各企業能夠於繼續經營之前提下，藉由將債務及權益餘額最適化，以使股東報酬極大化。

本公司資本結構係由本公司之淨債務（即借款減除現金及約當現金）及權益（即股本、資本公積、保留盈餘及其他權益項目）組成。

本公司不須遵守其他外部資本規定。

#### 二六、金融工具

##### (一) 公允價值資訊－非按公允價值衡量之金融工具

本公司管理階層認為非按公允價值衡量之金融資產及負債之帳面金額趨近公允價值。

## (二) 金融工具之種類

	111年12月31日	110年12月31日
<u>金融資產</u>		
按攤銷後成本衡量之金融資產 (註1)	\$ 1,505,048	\$ 1,260,569
<u>金融負債</u>		
按攤銷後成本衡量(註2)	588,540	396,906

註1：餘額係包含現金及約當現金、應收帳款、應收帳款－關係人、其他應收款及存出保證金等按攤銷後成本衡量之金融資產。

註2：餘額係包含應付帳款、應付設備款、其他應付款、長期應付款及存入保證金等按攤銷後成本衡量之金融負債。

## (三) 財務風險管理目的與政策

本公司主要金融工具包括應收帳款、應付帳款、借款及租賃負債。本公司之財務管理部門係為各業務單位提供服務，統籌協調進入國內與國際金融市場操作，藉由依照風險程度與廣度分析暴險之內部風險報告監督及管理本公司營運有關之財務風險。該等風險包括市場風險（包含匯率風險及利率風險）、信用風險及流動性風險。

### 1. 市場風險

本公司之營運活動使本公司承擔之主要財務風險為外幣匯率變動風險（參閱下述(1)）以及利率變動風險（參閱下述(2)）。

#### (1) 匯率風險

本公司於資產負債表日非功能性貨幣計價之貨幣性資產與貨幣性負債帳面金額，參閱附註三十。

#### 敏感度分析

本公司主要受到美金匯率波動之影響。

下表詳細說明當新台幣（功能性貨幣）對各攸關外幣之匯率增加及減少1%時，本公司之敏感度分析。1%係為本公司向主要管理階層報告匯率風險時所使用之敏感度比率，亦代表管理階層對外幣匯率之合理可能變動範圍之評估。敏感度分析僅包括流通在外之外幣貨幣性項目，並將

其年底之換算以匯率變動 1% 予以調整。下表之正數係表示當新台幣相對於各相關貨幣升值 1% 時，將使稅前淨利或權益減少之金額；當新台幣相對於各相關外幣貶值 1% 時，其對稅前淨利或權益之影響將為同金額之負數。

	111年度	110年度
損 益	\$ 924(i)	\$ 834(i)

(i) 主要源自於本公司於資產負債表日尚流通在外且未進行現金流量避險之美金外幣存款。

## (2) 利率風險

因本公司同時以固定及浮動利率借入資金及持有存款，因而產生利率暴險。本公司藉由維持一適當之固定及浮動利率組合來管理利率風險。

本公司於資產負債表日受利率暴險之金融資產及金融負債帳面金額如下：

	111年12月31日	110年12月31日
具公允價值利率風險		
— 金融資產	\$392,795	\$477,737
具現金流量利率風險		
— 金融資產	561,942	268,141

## 敏感度分析

下列敏感度分析係依非衍生工具於資產負債表日之利率暴險而決定。對於浮動利率負債，其分析方式係假設資產負債表日流通在外之負債金額於報導期間皆流通在外。集團內部向主要管理階層報告利率時所使用之變動率為利率增加或減少 0.1%，此亦代表管理階層對利率之合理可能變動範圍之評估。

若利率增加 0.1%，在所有其他變數維持不變之情況下，本公司 111 及 110 年度之稅前淨利將分別增加 562 仟元及 268 仟元。



## 2. 信用風險

信用風險係指交易對方拖欠合約義務而造成集團財務損失之風險。截至資產負債表日，本公司可能因交易對方未履行義務及本公司提供財務保證造成財務損失之最大信用風險暴險主要係來自於個體資產負債表所認列之金融資產帳面金額。

此外，本公司於資產負債表日會逐一複核應收款項之可回收金額以確保無法回收之應收款項已提列適當減損損失。據此，本公司管理階層認為本公司之信用風險已顯著減少。

本公司之重要財務活動，係經董事會依相關規範及內部控制制度進行覆核。於財務計劃執行期間，本公司必須遵守關於整體財務風險管理及權責劃分之相關財務操作程序。

## 3. 流動性風險

本公司係透過管理及維持足夠部位之現金及約當現金以支應營運並減輕現金流量波動之影響。本公司管理階層監督銀行融資額度使用狀況並確保借款合同條款之遵循。

本公司流動性風險管理之最終責任在董事會，本公司已建立了適當的流動性風險管理架構，以因應本公司短期、中期及長期之籌資與流動性的管理需求。本公司透過維持足夠銀行融資額度、借款承諾、持續地監督預計與實際現金流量，以及規劃以到期日相近之金融資產清償負債來管理流動性風險。截至111及110年12月31日止，本公司未動用之融資額度，參閱下列(2)融資額度之說明。

### (1) 非衍生金融負債之流動性及利率風險表

非衍生金融負債剩餘合約到期分析係依本公司最早可能被要求還款之日期，按金融負債未折現現金流量（包含本金及估計利息）編製。因此，本公司可被要求立即還款之銀行借款，係列於下表最早之期間內，不考慮銀行立即執行該權利之機率；其他非衍生金融負債到期分析係依照約定之還款日編製。

以浮動利率支付之利息現金流量，其未折現之利息金額係依據資產負債表日殖利率曲線推導而得。

111年12月31日

	<u>短於1年</u>	<u>1～2年</u>	<u>2～5年</u>	<u>5年以上</u>
無附息負債				
應付帳款	\$ 216,499	\$ -	\$ -	\$ -
應付設備款	82,606	-	-	-
長期應付款	-	32,939	55,324	-
存入保證金	535	-	-	-
租賃負債	<u>131,085</u>	<u>118,923</u>	<u>275,513</u>	<u>208,920</u>
	<u>\$ 430,725</u>	<u>\$ 151,862</u>	<u>\$ 330,837</u>	<u>\$ 208,920</u>

110年12月31日

	<u>短於1年</u>	<u>1～2年</u>	<u>2～5年</u>	<u>5年以上</u>
無附息負債				
應付帳款	\$ 171,818	\$ -	\$ -	\$ -
應付設備款	39,950	-	-	-
長期應付款	-	16,635	19,614	-
存入保證金	535	-	-	-
租賃負債	<u>115,549</u>	<u>108,671</u>	<u>249,019</u>	<u>227,121</u>
	<u>\$ 327,852</u>	<u>\$ 125,306</u>	<u>\$ 268,633</u>	<u>\$ 227,121</u>

(2) 融資額度

	<u>111年12月31日</u>	<u>110年12月31日</u>
無擔保銀行透支額度(i)		
— 已動用金額(ii)	\$ -	\$ -
— 未動用金額	<u>830,000</u>	<u>1,000,000</u>
	<u>\$ 830,000</u>	<u>\$ 1,000,000</u>
有擔保銀行透支額度		
— 已動用金額	\$ -	\$ -
— 未動用金額	<u>400,000</u>	<u>400,000</u>
	<u>\$ 400,000</u>	<u>\$ 400,000</u>

(i) 與子公司共用額度。

(ii) 111年及110年12月31日子公司已動用金額均為0仟元。

## 二七、關係人交易

除已於其他附註揭露外，本公司與關係人間之交易如下。

### (一) 關係人名稱及其關係

<u>關 係 人 名 稱</u>	<u>與 本 公 司 之 關 係</u>
太學（江蘇）投資有限公司	子 公 司
昆山優尼伯斯貿易有限公司	子 公 司
太學精華股份有限公司	子 公 司
太學中都股份有限公司	子 公 司
UNIVERSAL GROUP (BVI) INC.	子 公 司

### (二) 營業收入

<u>帳 列 項 目</u>	<u>關 係 人 類 別 / 名 稱</u>	<u>111年度</u>	<u>110年度</u>
銷貨收入	本公司之子公司	<u>\$ 2,143</u>	<u>\$ 285</u>
其他收入	本公司之子公司	<u>\$ 480</u>	<u>\$ -</u>

### (三) 應收關係人款項

<u>帳 列 項 目</u>	<u>關 係 人 類 別 / 名 稱</u>	<u>111年12月31日</u>	<u>110年12月31日</u>
應收帳款	本公司之子公司	<u>\$ 1,446</u>	<u>\$ 80</u>
其他應收款	本公司之子公司	<u>\$ 134</u>	<u>\$ 2</u>

### (四) 出租協議

#### 營業租賃出租

租賃收入彙總如下：

<u>關 係 人 類 別 / 名 稱</u>	<u>111年度</u>	<u>110年度</u>
本公司之子公司	<u>\$ 30</u>	<u>\$ 19</u>

### (五) 背書保證

#### 為他人背書保證

<u>關 係 人 類 別 / 名 稱</u>	<u>111年12月31日</u>	<u>110年12月31日</u>
最終母公司		
保證金額	\$ 276,390	\$ 332,160
實際動支金額	<u>-</u>	<u>-</u>
	<u>\$ 276,390</u>	<u>\$ 332,160</u>

### 取得背書保證

關係人類別 / 名稱	111年12月31日	110年12月31日
本公司之子公司 / 太學(江蘇)投資有限公司		
被保證金額	\$ 92,130	\$ 166,080
實際動支金額	<u>-</u>	<u>-</u>
	<u>\$ 92,130</u>	<u>\$ 166,080</u>
本公司之子公司 / 昆山優尼伯斯貿易有限公司		
被保證金額	\$ 184,260	\$ 166,080
實際動支金額	<u>-</u>	<u>-</u>
	<u>\$ 184,260</u>	<u>\$ 166,080</u>

### (六) 其他關係人交易

本公司於 110 年度現金增資採權益法之投資 UNIVERSAL GROUP (BVI) INC. 56,271 仟元 (美金 2,000 仟元)，持股比例仍為 100%，繼續分類為採用權益法之投資。

### (七) 主要管理階層薪酬

111 及 110 年度對董事及其他主要管理階層之薪酬總額如下：

	111年度	110年度
短期員工福利	\$ 20,374	\$ 17,188
退職後福利	<u>307</u>	<u>257</u>
	<u>\$ 20,681</u>	<u>\$ 17,445</u>

董事及其他主要管理階層之薪酬係由薪酬委員會依照個人績效及市場趨勢決定。

### 二八、質抵押之資產

下列資產業經提供為融資借款額度申請及借款之擔保品或其他受限制之用途：

	111年12月31日	110年12月31日
不動產、廠房及設備	<u>\$ 225,800</u>	<u>\$ 227,054</u>

## 二九、重大或有負債及未認列之合約承諾

除已於其他附註所述者外，本公司於資產負債表日之重大承諾事項及或有事項如下：

- (一) 截至 111 年及 110 年 12 月 31 日止，本公司因購買設備及應用軟體系統而簽訂之合約款分別為 155,789 仟元及 212,061 仟元，尚未支付金額分別為 52,661 仟元及 110,783 仟元。
- (二) 本公司合作之客戶－嘉義大學眼科診所因申報按病例計酬白內障手術費用乙事，嘉義地方檢察署於 110 年 6 月對本公司董事長及員工提起詐欺取財及行使業務上登載不實文書等刑事訴訟。經本公司委託律師針對前述訴訟案件出具法律意見書，評估該訴訟案對本公司不致產生任何損失，惟上述案件根據委任律師表示截至 112 年 3 月 27 日止由台灣嘉義地方法院分案審理中，最終之訴訟結果尚待司法機關審理。

## 三十、具重大影響之外幣資產及負債資訊

以下資訊係按本公司功能性貨幣以外之外幣彙總表達，所揭露之匯率係指該等外幣換算至功能性貨幣之匯率。具重大影響之外幣資產及負債如下：

單位：各外幣仟元／新台幣仟元

111 年 12 月 31 日

	外	幣 匯	率	帳 面 金 額
<u>外 幣 資 產</u>				
<u>貨幣性項目</u>				
美 元	\$ 3,010	30.7100 (美元：新台幣)		\$ 92,445
人 民 幣	15	4.4080 (人民幣：新台幣)		64
				<u>\$ 92,509</u>
<u>非貨幣性項目</u>				
採權益法之子公司、關聯企業及合資				
美 元	15,441	30.7100 (美元：新台幣)		<u>\$ 474,189</u>

110 年 12 月 31 日

外 幣 資 產	外 幣 匯 率		帳 面 金 額
	外 幣	匯 率	
<u>貨幣性項目</u>			
美 元	\$ 3,012	27.6800 (美元：新台幣)	\$ 83,381
人 民 幣	15	4.3440 (人民幣：新台幣)	63
			<u>\$ 83,444</u>
<u>非貨幣性項目</u>			
採權益法之子公 司、關聯企業及 合資			
美 元	15,695	27.6800 (美元：新台幣)	<u>\$ 434,425</u>

具重大影響之外幣兌換損益已實現及未實現如下：

功能性貨幣	111年度		110年度	
	功 能 性 貨 幣 兌 表 達 貨 幣	淨兌換(損)益	功 能 性 貨 幣 兌 表 達 貨 幣	淨兌換(損)益
美 元	30.710 (美元：新台幣)	\$ 9,124	27.680 (美元：新台幣)	(\$ 1,924)
人 民 幣	4.408 (人民幣：新台幣)	1	4.344 (人民幣：新台幣)	-
		<u>\$ 9,125</u>		<u>(\$ 1,924)</u>

### 三一、附註揭露事項

#### (一) 重大交易事項：

1. 資金貸與他人。(無)
2. 為他人背書保證。(附表一)
3. 期末持有有價證券情形。(附表二)
4. 累積買進或賣出同一有價證券之金額達新臺幣 3 億元或實收資本額 20% 以上。(無)
5. 取得不動產之金額達新臺幣 3 億元或實收資本額 20% 以上。(無)
6. 處分不動產之金額達新臺幣 3 億元或實收資本額 20% 以上。(無)
7. 與關係人進、銷貨之金額達新臺幣 1 億元或實收資本額 20% 以上。(附表三)
8. 應收關係人款項達新臺幣 1 億元或實收資本額 20% 以上。(無)
9. 從事衍生工具交易。(無)

#### (二) 轉投資事業相關資訊。(附表四)

(三) 大陸投資資訊：

1. 大陸被投資公司名稱、主要營業項目、實收資本額、投資方式、資金匯出入情形、持股比例、投資損益、期末投資帳面金額、已匯回投資損益及赴大陸地區投資限額。(附表五)
2. 與大陸被投資公司直接或間接經由第三地區所發生下列之重大交易事項，及其價格、付款條件、未實現損益：(無)
  - (1) 進貨金額及百分比與相關應付款項之期末餘額及百分比。
  - (2) 銷貨金額及百分比與相關應收款項之期末餘額及百分比。
  - (3) 財產交易金額及其所產生之損益數額。
  - (4) 票據背書保證或提供擔保品之期末餘額及其目的。
  - (5) 資金融通之最高餘額、期末餘額、利率區間及當期利息總額。
  - (6) 其他對當期損益或財務狀況有重大影響之交易事項，如勞務之提供或收受等。

(四) 主要股東資訊：股權比例達 5% 以上之股東名稱、持股數額及比例。  
(附表六)

三二、部門資訊

本公司已於 111 年度合併報表中依規定揭露營運部門財務資訊。

大學光學科技股份有限公司

為他人背書保證

民國 111 年度

附表一

單位：除另予註明者外，為新台幣仟元

編號 (註 1)	背書保證者公司名稱	被背書保證對象		對背書保證對象之關係 (註 2)	單一企業背書保證額 (註 3)	本期最高背書保證餘額 (註 4)	期末背書保證餘額 (註 5)	實際動支金額 (註 6)	以財產擔保之背書保證金額	累計背書保證金額 (註 7)	累計背書保證金額佔最近期財務報表淨值之比率 (%)	背書最高限額 (註 3)	屬母公司背書保證 (註 7)	屬子公司背書保證 (註 7)	屬對大陸地區背書保證 (註 7)	註
		背書保證公司名稱	被背書保證對象													
0	大學光學科技股份有限公司	太學(江蘇)投資有限公司	(2)		\$ 799,039	\$ 193,290 USD 6,000,000	\$ 92,130 USD 3,000,000	\$ -	\$ -	\$ 1,331,732	3.46%	1,331,732	Y	N	Y	-
0	大學光學科技股份有限公司	昆山德尼伯斯貿易有限公司	(2)		799,039	193,290 USD 6,000,000	184,260 USD 6,000,000	-	-	1,331,732	6.92%	1,331,732	Y	N	Y	-

註 1：編號欄之說明如下：

- (1) 發行人填 0。
- (2) 被投資公司按公司別由阿拉伯數字 1 開始依序編號。
- 註 2：背書保證者與被背書保證對象之關係有下列六種，標示種類即可：
  - (1) 有業務關係之公司。
  - (2) 直接持有普通股股權超過 50% 之子公司。
  - (3) 母公司與子公司持有普通股股權合併計算超過 50% 之被投資公司。
  - (4) 對於直接或經由子公司間接持有普通股股權超過 50% 之母公司。
  - (5) 基於承攬工程需要之同業間依合約規定互保之公司。
  - (6) 因共同投資關係由各出資股東依其持股比例對其背書保證之公司。

註 3：依本公司背書保證施行辦法規定，背書保證總額不得超過本公司淨值百分之五十，對海外單一聯屬公司不得超過淨值百分之三十。本公司對個別對象背書保證之限額為股權淨額 2,663,464 仟元×30%=799,039 仟元；本公司對個別對象背書保證之總額為股權淨額 2,663,464 仟元×50%=1,331,732 仟元。

註 4：當年度為他人背書保證之最高餘額。

註 5：截至年底舉凡公司向銀行簽具背書保證契約或票據之額度獲准時，即承擔背書或保證責任；另其他相關有背書保證情事者，皆應入計背書保證餘額中。

註 6：應輸入被背書保證公司於使用背書保證餘額範圍內之實際動支金額。

註 7：屬上市櫃母公司對子公司背書保證者、屬子公司對上市櫃母公司背書保證者、屬大陸地區背書保證者始須填列 Y。



大學光學科技股份有限公司

期末持有有價證券情形

民國 111 年 12 月 31 日

附表二

單位：新台幣千元

持有之公司	有價證券種類及名稱(註1)	與有價證券發行人之關係	帳列科目	期股數/單位數	帳面金額	持股比例%	公允價值	未備	註
大學光學科技股份有限公司	股票—國內未上市(櫃)股票 正揚生醫科技股份有限公司 艾瑞生醫股份有限公司	無 "	透過損益按公允價值衡量 之金融資產—流動 "	229 22	\$ - \$ -	- -	\$ - \$ -		

註1：投資子公司、關聯企業及合資權益相關資訊，請參閱附表四及附表五。

大學光學科技股份有限公司

與關係人進、銷貨之金額達新臺幣 1 億元或實收資本額 20% 以上

民國 111 年度

附表三

單位：除另予註明者外，為新台幣仟元

進(銷)貨之公司	交易對象名稱	關係	交易		情形		交易條件與一般交易情形之		應收(付)票據、帳款		註
			進(銷)貨	金額	佔總進(銷)貨之比率	授信期間	價授	信期	額餘	佔總應收(付)票據、帳款之比率	
昆山優尼伯斯貿易有限公司	杭州大學眼科門診部有限公司	兄弟公司	銷	(\$ 135,831)	(42.19%)	與一般交易無重大差異	票結 30 天	與一般交易無重大差異	\$ 45,647	38.86%	註

註：上述交易於編製合併財務報表時已沖銷。

大學光學科技股份有限公司  
被投資公司名稱、所在地區……等相關資訊  
民國 111 年度

單位：新台幣仟元

附表四

投資公司名稱	被投資公司名稱	所稱在地區	主要營業項目	原始投資金額	期末金額	未償比率(%)	持帳面金額	有被投資公司本期(損)益	本期認列之(損)益	備註
大學光學科技股份有限公司	UNIVERSAL GROUP (BVI) INC.	Vistra Corporate Services Centre, Wickhams Cay II, Road Town, Tortola, VG1110, British Virgin Islands	投資事業	\$ 706,098	\$ 706,098	23,159	\$ 474,189	\$ 33,108	\$ 33,108	
大學光學科技股份有限公司	大學投資控股股份有限公司	台北市南港區區街3之1號4樓	投資事業	10,000	10,000	1,000	11,982	686	693	
大學投資控股股份有限公司	大學精華股份有限公司	台北市南港區區街3之1號4樓	醫療器材批發及零售、西藥批發及零售	1,000	1,000	100	2,318	3,981	295	註
大學投資控股股份有限公司	大學中都股份有限公司	台北市南港區區街3之1號4樓	醫療器材批發及零售、西藥批發及零售	1,000	-	1,000	1,728	4,367	728	
大學投資控股股份有限公司	愛視樂股份有限公司	台北市南港區區街3之1號4樓	醫療器材批發及零售	5,000	-	500	4,665	( 335 )	( 335 )	
UNIVERSAL GROUP (BVI) INC.	UNIVERSAL GROUP HOLDING CO., LTD.	Vistra (Cayman) Limited, P.O. Box 31119 Grand Pavilion, Hibiscus Way, 802 West Bay Road, Grand Cayman KY1-1205, Cayman Islands	投資事業	704,333	704,333	23,209	473,816	33,107	33,107	
UNIVERSAL GROUP HOLDING CO., LTD.	UNIVERSAL INTERNATIONAL (SAMOA) CO., LTD.	Vistra Corporate Services Centre, Ground Floor NPF Building, Beach Road, Apia, Samoa	投資事業	697,966	697,966	23,000	473,668	33,107	33,107	

註：係扣除母公司發放從屬公司之員工酬勞 442 仟元。

大陸被投資公司名稱、主要營業項目、實收資本額、投資方式、資金匯出入、持股比例、投資損益、投資帳面價值及匯回投資損益情形：

大陸投資資訊  
民國 111 年度

附表五

單位：新台幣千元／外幣除  
另有註明者外為元

1. 大陸被投資公司名稱、主要營業項目、實收資本額、投資方式、資金匯出入、持股比例、投資損益、投資帳面價值及匯回投資損益情形：

大陸被投資公司名稱	主要營業項目	實收資本額	投資方式	本期末自台灣匯出或收回金額	本期末自台灣匯出或收回金額	本期末自台灣匯出或收回金額	被投資公司損益	持本公司直接或間接投資之比例	本期認列資本(損)益	期末投資帳面價值	截至本期末已匯回投資
太學(上海)醫療器械貿易有限公司	眼科手術器械、醫用光學器具等買賣	USD 23,000 仟元	(2) UNIVERSAL INTERNATIONAL (SAMOA) CO., LTD. (2) 太學(上海)醫療器械貿易有限公司	\$ -	\$ -	\$ 697,966	\$ 33,107 (RMB 7,465,395)	100.00	\$ 33,107 (RMB 7,465,395)	\$ 473,668 (RMB 107,421,307)	\$ -
太學(江蘇)投資有限公司	投資控股	RMB 114,000 仟元	(2) 太學(江蘇)投資有限公司	-	-	-	23,756 (RMB 5,356,998)	100.00	23,756 (RMB 5,356,998)	341,310 (RMB 77,404,424)	-
太學醫療投資管理(浙江)有限公司	企業及醫療項目投資	RMB 150,000 仟元	(2) 太學(江蘇)投資有限公司	-	-	-	33,971 (RMB 7,660,316)	70.00	23,780 (RMB 5,362,221)	337,007 (RMB 76,428,542)	-
昆山優尼伯斯貿易有限公司	醫療器械進出口買賣及相關配套服務	RMB 59,140 仟元	(2) 太學醫療投資管理(浙江)有限公司	-	-	6,367	40,492 (RMB 9,130,698)	70.00	22,343 (RMB 5,038,203)	203,286 (RMB 46,102,379)	-
太學(江蘇)眼鏡有限公司	眼鏡批發、零售	RMB 9,800 仟元	(2) 太學醫療投資管理(浙江)有限公司	-	-	-	3,871 (RMB 872,967)	70.00	2,710 (RMB 611,077)	19,327 (RMB 4,383,122)	-
寧波海曙太學眼科門診部有限公司	眼科診療及眼鏡批發、零售	RMB 12,000 仟元	(2) 太學醫療投資管理(浙江)有限公司	-	-	-	11,947 (RMB 2,693,917)	70.00	8,363 (RMB 1,885,742)	40,991 (RMB 9,296,140)	-
太學(江蘇)醫療投資管理有限公司	企業及醫療項目投資、管理及諮詢服務	RMB 22,500 仟元	(2) 太學醫療投資管理(浙江)有限公司	-	-	-	9,312 (RMB 2,099,918)	70.00	6,519 (RMB 1,469,943)	18,294 (RMB 4,148,818)	-
太學迪心醫療投資管理(杭州)有限公司	醫療投資管理	RMB 22,500 仟元	(2) 太學醫療投資管理(浙江)有限公司	-	-	-	16,595 (RMB 3,742,089)	70.00	11,616 (RMB 2,619,462)	31,270 (RMB 7,091,602)	-
杭州太學眼科門診部有限公司	眼科診療及眼鏡批發、零售	RMB 19,500 仟元	(2) 太學迪心醫療投資管理(杭州)有限公司	-	-	-	15,439 (RMB 3,481,424)	70.00	10,807 (RMB 2,436,997)	27,408 (RMB 6,215,681)	-
蘇州海維視眼科診所(有限合夥)	眼科、手術範圍門診手術、兼營配鏡、零售	RMB 11,050 仟元	(2) 太學(江蘇)醫療投資管理(浙江)有限公司	-	-	-	5,685 (RMB 1,281,902)	70.00	3,979 (RMB 897,331)	3,333 (RMB 755,859)	-
杭州臨平太學眼科醫院有限公司(原：杭州余杭太學眼科醫院有限公司)	零售、醫療器械銷售及醫療服務	RMB 18,500 仟元	(2) 杭州太學眼科門診部有限公司	-	-	-	26,002 (RMB 5,863,275)	70.00	18,201 (RMB 4,104,292)	19,534 (RMB 4,430,136)	-

公司名稱	本期末自台灣匯出大陸地區投資金額	本期末自台灣匯出大陸地區投資金額	本期末自台灣匯出大陸地區投資金額
大陸被投資公司	\$ 706,098 (USD 23,159 仟元)	\$ 804,858 (USD 26,209 仟元)	\$ 1,598,078 (匯率：30.71)

註 1：投資方式區分為下列三種，標示種類別即可：

- (1) 直接赴大陸地區從事投資。
- (2) 透過第三地區公司再投資大陸(請註明該第三地區之投資公司)。
- (3) 其他方式。

註 2：本期認列投資損益欄中：

- (1) 若屬善備中，尚無投資損益者，應予註明。
- (2) 投資損益認列基礎分為下列三種，應予註明。
  - A. 經與中華民國會計師事務所所有合作關係之國際性會計師事務所查核簽證之財務報表。
  - B. 經台灣母公司簽證會計師查核簽證之財務報表。
  - C. 其他。

註 3：依據 97.08.29 更新之「在大陸地區從事投資或技術合作審查原則」所定投資金額上限為「淨值之 60%」。

大學光學科技股份有限公司

主要股東資訊

民國 111 年 12 月 31 日

附表六

主 要 股 東 名 稱	股 份	
	持有股數 (股)	持 股 比 例
林丕容	18,183,692	22.74
瑞利投資	7,194,419	9.00
群益開發企業有限公司	7,089,753	8.87

註 1：本表主要股東資訊係由集保公司以當季季底最後一個營業日，計算股東持有公司已完成無實體登錄交付（含庫藏股）之普通股及特別股合計達 5% 以上資料。本公司個體財務報告所記載股本與實際已完成無實體登錄交付股數，可能因編製計算基礎不同或有差異。

註 2：上開資料如屬股東將持股交付信託，係以受託人開立信託專戶之委託人個別分戶揭示。至於股東依據證券交易法令辦理持股超過 10% 之內部人股權申報，其持股包括本人持股加計其交付信託且對信託財產具有運用決定權股份等，有關內部人股權申報資料請參閱公開資訊觀測站。

## 柒、財務狀況及財務績效之檢討分析與風險事項

### 一、財務狀況

#### (一)合併資產負債表

單位：新台幣仟元

項 目	年 度	111 年度	110 年度	差 異	
				增 ( 減 ) 金 額	變動比例(%)
流動資產		2,158,980	1,779,107	379,873	21.35
非流動資產		2,331,211	1,970,543	360,668	18.30
資產合計		4,490,191	3,749,650	740,541	19.75
流動負債		910,382	731,657	178,725	24.43
非流動負債		751,683	689,498	62,185	9.02
負債總額		1,662,065	1,421,155	240,910	16.95
股本		799,292	761,230	38,062	5.00
資本公積		381,924	381,924	0	0.00
保留盈餘		1,487,290	1,055,575	431,715	40.90
其他權益		(5,042)	(10,367)	5,325	51.36
非控制權益		164,662	140,133	24,529	17.50
權益總額		2,828,126	2,328,495	499,631	21.46
前後期變動達百分之二十以上，且變動金額達新台幣一仟萬元以上者之主要原因及其影響分析說明如下：					
1. 流動資產：主係現金及約當現金、按攤銷後成本衡量之金融資產－流動及存貨增加所致。					
2. 流動負債：主係應付帳款、其他應付款及本期所得稅負債增加所致。					
3. 保留盈餘及權益總額：主係本期淨利增加所致。					

## (二)個體資產負債表

單位：新台幣仟元

項 目	年 度	111 年度	110 年度	差 異	
				增 ( 減 ) 金 額	變動比例(%)
流動資產		1,681,322	1,341,375	339,947	25.34
非流動資產		2,451,993	2,034,851	417,142	20.50
資產合計		4,133,315	3,376,226	757,089	22.42
流動負債		771,072	566,373	204,699	36.14
非流動負債		698,779	621,491	77,288	12.44
負債總額		1,469,851	1,187,864	281,987	23.74
股本		799,292	761,230	38,062	5.00
資本公積		381,924	381,924	0	0.00
保留盈餘		1,487,290	1,055,575	431,715	40.90
其他權益		(5,042)	(10,367)	5,325	51.36
權益總額		2,663,464	2,188,362	475,102	21.71
前後期變動達百分之二十以上，且變動金額達新台幣一仟萬元以上者之主要原因及其影響分析說明如下：					
1. 流動資產：主係現金及約當現金、按攤銷後成本衡量之金融資產—流動及存貨增加所致。					
2. 非流動資產：主係不動產、廠房及設備增加所致。					
3. 總資產：主係現金及約當現金、按攤銷後成本衡量之金融資產—流動、存貨及不動產、廠房及設備增加所致。					
4. 流動負債及負債總額：主係應付帳款、其他應付款及本期所得稅負債增加所致。					
5. 保留盈餘及權益總額：主係本期淨利增加所致。					

二、財務績效：

(一)合併綜合損益表

單位：新台幣仟元

項 目	年 度	111 年度	110 年度	差 異	
				增(減)金額	變動比例(%)
營業收入		3,494,057	2,631,801	862,256	32.76
營業成本		1,354,147	995,358	358,789	36.05
營業毛利		2,139,910	1,636,443	503,467	30.77
營業費用		1,058,789	867,908	190,881	21.99
營業利益		1,081,121	768,535	312,586	40.67
營業外收入及支出		10,972	(5,428)	16,400	302.14
稅前淨利		1,092,093	763,107	328,986	43.11
所得稅費用		224,184	152,449	71,735	47.06
本期淨利		867,909	610,658	257,251	42.13
本期其他綜合損益 (稅後淨額)		7,337	(1,893)	9,230	487.59
本期綜合損益總額		875,246	608,765	266,481	43.77
<p>前後期變動達百分之二十以上，且變動金額達新台幣一仟萬元以上者之主要原因及其影響分析說明如下：</p> <ol style="list-style-type: none"> <li>1. 營業收入：主係本期業績成長，致收入增加。</li> <li>2. 營業成本：主係本期業績成長，致成本增加。</li> <li>3. 營業毛利：主係本期業績成長，致毛利增加。</li> <li>4. 營業費用：主係本期業績成長，致相關費用增加。</li> <li>5. 營業利益：主係本期營業收入、營業毛利增加所致。</li> <li>6. 營業外收入及支出：主係淨外幣兌換利益增加所致。</li> <li>7. 稅前淨利：主係本期營業收入、營業毛利增加所致。</li> <li>8. 所得稅費用：主係稅前淨利增加，致所得稅費用增加。</li> <li>9. 本期淨利：主係本期營業收入、營業毛利增加所致。</li> <li>10. 本期綜合損益總額：主係本期營業收入、營業毛利增加所致。</li> </ol>					



## (二)個體綜合損益表

單位：新台幣仟元

項 目 \ 年 度	111 年度	110 年度	差 異	
			增(減)金額	變動比例(%)
營業收入	2,665,875	1,969,646	696,229	35.35
營業成本	1,033,299	745,980	287,319	38.52
營業毛利	1,632,576	1,223,666	408,910	33.42
營業費用	620,650	511,558	109,092	21.33
營業利益	1,011,926	712,108	299,818	42.10
營業外收入及支出	42,978	33,876	9,102	26.87
稅前淨利	1,054,904	745,984	308,920	41.41
所得稅費用	204,512	150,556	53,956	35.84
本期淨利	850,392	595,428	254,964	42.82
本期其他綜合損益 (稅後淨額)	5,325	(1,248)	6,573	526.68
本期綜合損益總額	855,717	594,180	261,537	44.02

前後期變動達百分之二十以上，且變動金額達新台幣一仟萬元以上者之主要原因及其影響分析說明如下：

- 1.營業收入：主係本期業績成長，致收入增加。
- 2.營業成本：主係本期業績成長，致成本增加。
- 3.營業毛利：主係本期業績成長，致毛利增加。
- 4.營業費用：主係本期業績成長，致相關費用增加。
- 5.營業利益：主係本期營業收入、營業毛利增加所致。
- 6.稅前淨利：主係本期營業收入、營業毛利增加所致。
- 7.所得稅費用：主係稅前淨利增加，致所得稅費用增加。
- 8.本期淨利：主係本期營業收入、營業毛利增加所致。
- 9.本期綜合損益總額：主係本期營業收入、營業毛利增加所致。

### 三、現金流量

#### (一)最近二年度流動性分析

項 目 \ 年 度	111 年度	110 年度	增(減)比例%
現金流量比率	139.30	124.62	14.68
現金流量允當比率	144.80	147.82	(3.02)
現金再投資比率	18.45	14.49	3.96

#### (二)未來一年現金流動性分析

單位：新台幣千元

期初現金餘額	全年來自營業 活動淨現金流量	全 年 現金流出量	現金剩餘 (不足)數額	現金不足額之補救措施	
				投資計劃	理財計劃
703,019	1,200,000	1,000,000	903,019	-	-

##### 1.本年度現金流量情形分析：

(1)營業活動：預估淨流入 1,200,000 仟元，係預估未來年度營運產生盈餘，扣除營業上各項支出後，所產生淨現金流入。

(2)投資活動：預估淨現金流出 1,000,000 仟元，主係擴增營業規模而購置儀器設備、房屋裝潢工程、支付租賃押金、轉投資等。

四、最近年度重大資本支出對財務業務之影響：本公司 111 年度無重大資本支出。

五、最近年度轉投資政策、其獲利或虧損之主要原因、改善計畫及未來一年投資計畫：

##### (一)最近年度轉投資政策：

本公司轉投資係以核心專業醫療技術及視力光學產品的營運與銷售。

##### (二)轉投資獲利或虧損原因：

大陸地區於 111 年度營收穩定成長，品牌已逐漸打入大陸市場，各項行銷活動之宣傳及推廣明顯奏效，致營運狀況持續獲利。

##### (三)未來一年投資計畫：

為擴展大陸眼科醫療市場，將持續透過市場行銷活動及會員口碑經營等方式，以增加品牌能見度帶動營收增長，並同步管控成本及費用，進而逐步獲利，以期增加獲利及股東權益。

六、最近年度及截至年報刊印日止之風險事項應分析評估事項：

(一)利率、匯率變動、通貨膨脹情形對公司損益之影響及未來因應措施：

本公司 111 年度利息收入、利息支出、兌換利益及兌換損失分別為 6,934 仟元、13,563 仟元、9,804 仟元及 0 仟元，分別占營業收入淨額 0.20%、0.39%、0.28%及 0.00%，所占比例均甚低，對公司損益不具重大影響力。為因應利率之變動，本公司均密切注意利率走勢，並適時調整借款結構。對於匯率變動之風險，本公司將隨時搜集及掌握匯率變動及市場資訊，必要時採取適當的避險工具，以規避匯率變動風險。本公司之產品係依市場情況適時調整報價，且最近一年度材料成本並無呈現大幅波動情事，故尚無受通貨膨脹影響情形。

(二)從事高風險、高槓桿投資、資金貸與他人、背書保證及衍生性商品交易之政策、獲利或虧損之主要原因及未來因應措施：

本公司最近年度並無從事高風險、高槓桿投資、資金貸與他人及衍生性商品交易之情事。截至年報刊印日止，依「背書保證作業程序」為持股 100%之子公司太學(江蘇)投資有限公司，向銀行申請融資額度提供之背書保證金額為美金 300 萬元，截至年報刊印日止未有實際動支金額；以及持股 70%之昆山優尼伯斯貿易有限公司，向銀行申請融資額度提供之背書保證金額為美金 600 萬元，截至年報刊印日止未有實際動支金額。

(三)未來研發計畫及預計投入之研發費用：

新產品的開發攸關品牌發展的競爭力，本公司 111 年度研發費用為 18,374 仟元，佔營業收入淨額比率為 0.5%。本公司未來將持續投入新產品研發因應市場趨勢變化，未來計畫開發之新商品(服務)請詳本年報「伍、營運概況」相關章節之說明。

(四)國內外重要政策及法律變動對公司財務業務之影響及因應措施：

本公司之經營均以遵循相關法令為原則，相關部門隨時注意國內外重要政策及法律變動情形，並配合調整公司內部制度，確保營運之順暢及評估其對公司之影響，最近年度國內外政策及法律變動對本公司財務業務並無重大不利影響。

(五)科技改變（包括資通安全風險）及產業變化對公司財務業務之影響及因應措施：

醫療生技業穩健成長，本公司對產業科技變化保持高敏感度，以快速反應滿足客戶需求。

(六)企業形象改變對企業危機管理之影響及因應措施：

目前並無可預見之危機事項，本公司秉持誠信經營原則，持續投入資源建立良好企業形象。

(七)進行併購之預期效益、可能風險及因應措施：本公司無此情形，故不適用。

(八)擴充廠房之預期效益、可能風險及因應措施：本公司無此情形，故不適用。

(九)進貨或銷貨集中所面臨之風險及因應措施：本公司無此情形，故不適用。

(十)董事、監察人或持股超過百分之十之大股東，股權之大量移轉或更換對公司之影響、風險及因應措施：本公司無此情形，故不適用。

(十一)經營權之改變對公司之影響、風險及因應措施：本公司無此情形，故不適用。

(十二)訴訟或非訟事件，應列明公司及公司董事、監察人、總經理、實質負責人、持股比例超過百分之十之大股東及從屬公司已判決確定或尚在繫屬中之重大訴訟、非訟或行政爭訟事件，其結果可能對股東權益或證券價格有重大影響者，應揭露其系爭事實、標的金額、訴訟開始日期、主要涉訟當事人及截至年報刊印日止之處理情形：有關本公司歐淑芳董事長及劉俊杰處長於民國 110 年 6 月 23 日，經臺灣嘉義地方檢察署以申報按病例計酬白內障手術費用涉犯偽造文書及詐欺罪罪嫌起訴一事，現於臺灣嘉義地方法院審理中。因本公司與嘉義大學眼科診所為不同之二個法律主體，且本公司係依雙方簽署的合作契約，而向該診所提供人員培訓、診所籌設諮詢、專業儀器之買賣或租賃、商標及服務標章之授權、藥品採購以及相關之諮詢服務。本公司並無施作白內障手術之醫療行為，且未向健保署申請健保費，亦未自健保署取得任何款項，故本公司董事長及處長並無涉犯偽造文書及詐欺行為，是對本公司營運、股東權益及未來發展均無影響，本公司現已委任律師為董事長及處長釐清事實，以還渠等清白。

(十三)其他重要風險及因應措施：無。

## 七、其他重要事項：

### (一)資安風險評估分析及因應措施

本公司已訂定各項資訊系統處理相關作業辦法，並落實內控制度與維護資訊安全政策。並每年重新檢視和評估其安全規章及程序，以確保其適當性和有效性。以下為各分項說明。

#### 1. 資訊安全政策

- (1)確保本公司資料、系統、設備及網路通訊安全，阻絕外界或內部之入侵、破壞。
- (2)確保系統帳戶存取權限與系統相關變更均經過公司規定程序授權處理。
- (3)訂定銷毀程序，已報廢之電腦儲存媒體應加以銷毀避免資料意外暴露外流。
- (4)監控資訊系統之安全狀態與活動紀錄，以有效掌握及處理資訊安全事件。
- (5)維護資料與系統之可用性與完整性，發生災害或受破壞時，可回復正常作業。

並定時備份系統環境、系統資料及公用檔案等，以利當發生系統異常時能降低系統回復時間及資料損失風險。

#### 2. 資安網路架構

公司之內部系統皆位於虛擬網路之中，外部網路、員工網路及主機網路受防火牆隔離並進行存取管制，並位於網路前端之防火牆、入侵防禦連線篩檢系統。位於內部之主機及使用者端點皆由中控台佈署防毒軟體管控，隨時更新病毒碼與即時辨識惡意行為特徵，能即時攔截病毒木馬蠕蟲、勒索軟體、文件夾帶之惡意程式等，有效降低被駭客攻擊損害之風險。

#### 3. 系統帳號生命週期管理與權限帳號管理

依各業務範圍、權責分別設定使用者之帳號及權限，資料之存取皆需透過簽核流程經權責主管申請並核准後始能使用與變更。使用者一旦離開原職務，立即停用該使用者之帳號及權限，以防範未經授權之使用。

#### 4. 資訊系統持續運作

系統與文件皆採取每日、每週及每月之本地備份及異地備份，每日之備份資料再傳輸到異地儲存設備存放。並每年定期執行系統資料災難還原測試演練，以確保資訊系統之正常運作及資料保全，降低無預警天災及人為災害造成之資料損失風險。

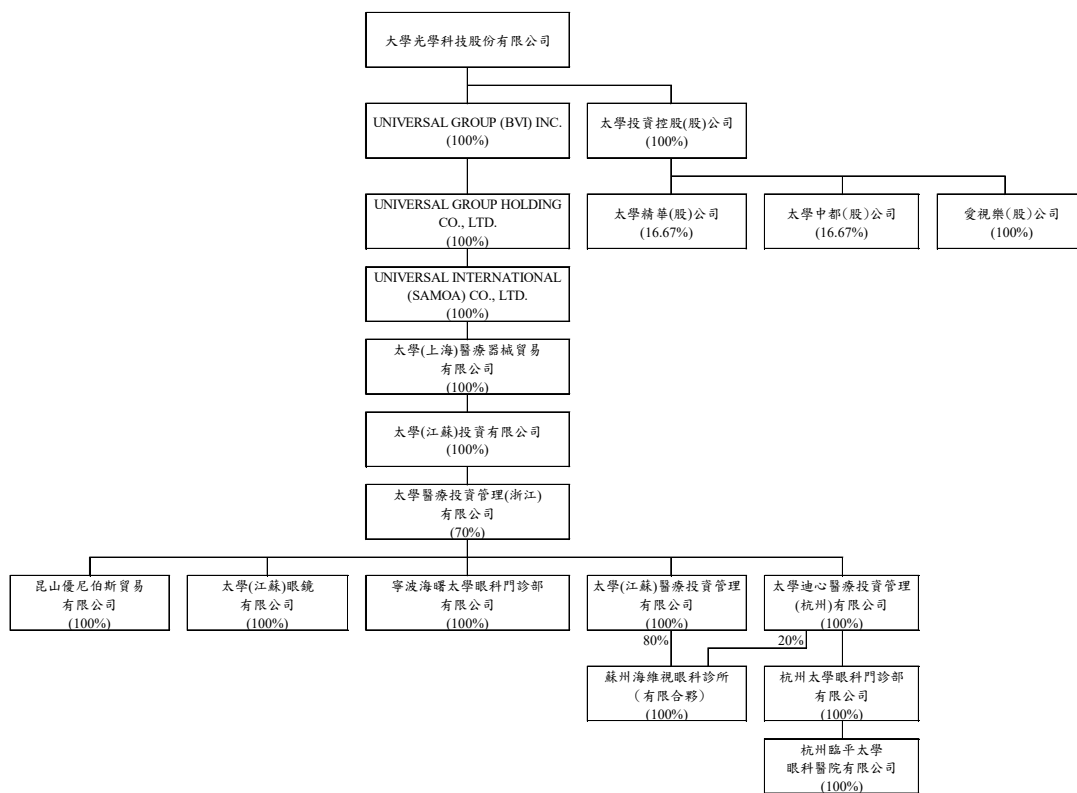
資訊部門執行作業依本公司規定程序均能落實執行，確保資料完成性與安全性，風險評估結果尚屬良好，故最近年度及截至年報刊印日止，科技改變對公司資訊安全並無重大不利影響且無重大營運風險。

捌、特別記載事項

一、關係企業相關資料：

(一)關係企業組織概況

1. 關係企業組織圖



## 2.關係企業基本資料

111年12月31日

投資公司名稱	被投資公司名稱	所在地區	主要營業項目	資本額
大學光學科技(股)公司	UNIVERSAL GROUP (BVI) INC.	Vistra Corporate Services Centre, Wickhams Cay II, Road Town, Tortola, VG1110, British Virgin Islands	投資控股	USD 23,158,547
UNIVERSAL GROUP (BVI) INC.	UNIVERSAL GROUP HOLDING CO., LTD.	Vistra (Cayman) Limited, P.O. Box 31119 Grand Pavilion, Hibiscus Way, 802 West Bay Road, Grand Cayman KY1-1205, Cayman Islands	投資控股	USD 23,208,547
UNIVERSAL GROUP HOLDING CO., LTD.	UNIVERSAL INTERNATIONAL(SAMOA) CO., LTD.	Vistra Corporate Services Centre, Ground Floor NPF Building, Beach Road, Apia, Samoa	投資控股	USD 23,000,000
UNIVERSAL INTERNATIONAL(SAMOA) CO., LTD.	太學(上海)醫療器械貿易有限公司	中國(上海)自由貿易試驗區基隆路1號509室	眼科手術器械、醫用光學器具等買賣	USD 23,000,000
太學(上海)醫療器械貿易有限公司	太學(江蘇)投資有限公司	江蘇省昆山市花橋鎮花安路169號2132室	投資控股	RMB 114,000,000
太學(江蘇)投資有限公司	太學醫療投資管理(浙江)有限公司	浙江省杭州市江乾區新塘路58號廣新商務大廈709室	企業及醫療項目投資	RMB 150,000,000
太學醫療投資管理(浙江)有限公司	昆山優尼伯斯貿易有限公司	江蘇省昆山市花橋鎮花安路169號2133、2134室	醫療器械進出口買賣及相關配套服務	RMB 59,140,150
太學醫療投資管理(浙江)有限公司	太學(江蘇)眼鏡有限公司	江蘇省昆山市花橋鎮花安路169號2133、2134室	眼鏡批發、零售	RMB 9,800,000
太學醫療投資管理(浙江)有限公司	寧波海曙太學眼科門診部有限公司	寧波市海曙區縣學街91號	眼科診療及眼鏡批發、零售	RMB 12,000,000
太學醫療投資管理(浙江)有限公司	太學(江蘇)醫療投資管理有限公司	江蘇省昆山市花橋鎮花安路169號2132室	企業及醫療項目投資、管理及諮詢服務	RMB 22,500,000
太學醫療投資管理(浙江)有限公司	太學迪心醫療投資管理(杭州)有限公司	浙江省杭州市江乾區新塘路58號廣新商務大廈708室	醫療投資管理	RMB 22,500,000
太學迪心醫療投資管理(杭州)有限公司	杭州太學眼科門診部有限公司	浙江省杭州市江乾區景曇路9號西子國際中心A座10層1001、1002、1003、1004、1005	眼科診療及眼鏡批發、零售	RMB 19,500,000
太學(江蘇)醫療投資管理有限公司 太學迪心醫療投資管理(杭州)有限公司	蘇州海維視眼科診所(有限合夥)	蘇州市干將西路456號	眼科、手術範圍限門診手術,兼營配鏡、零售	RMB 11,050,000
杭州太學眼科門診部有限公司	杭州臨平太學眼科醫院有限公司	浙江省杭州市臨平區東湖街道順達路539號1幢1、2、3層	零售、醫療器材銷售、醫療服務	RMB 18,500,000
大學光學科技(股)公司	太學投資控股(股)公司	台北市南港區園區街3-1號4樓	轉投資	NTD 10,000,000
太學投資控股(股)公司	太學精華(股)公司	台北市南港區園區街3-1號4樓	醫療器材批發及零售、西藥批發及零售	NTD 6,000,000

太學投資控股(股)公司	太學中都(股)公司	台北市南港區園區街 3-1 號 4 樓	醫療器材批發及零售、西藥批發及零售	NTD 6,000,000
太學投資控股(股)公司	愛視樂(股)公司	台北市南港區園區街 3-1 號 4 樓	醫療器材批發及零售	NTD 5,000,000

3. 推定為有控制與從屬關係者：無



4. 各關係企業董事、監察人及總經理資料:

單位：新台幣仟元；股；%

被投資公司名稱	職稱 (註 1)	姓名或代表人	持有股份(註 2)	
			股數	持股比例
UNIVERSAL GROUP (BVI) INC.	董事	OU,SHU-FANG	-	-
UNIVERSAL GROUP HOLDING CO., LTD.	董事	OU,SHU-FANG	-	-
UNIVERSAL INTERNATIONAL (SAMOA) CO., LTD.	董事	OU,SHU-FANG	-	-
太學(上海)醫療器械貿易有限公司	執行董事	歐淑芳	-	-
	總經理	歐淑芳	-	-
	監事	林淑欣	-	-
太學(江蘇)投資有限公司	執行董事	歐淑芳	-	-
	總經理	歐淑芳	-	-
	監事	林淑欣	-	-
太學醫療投資管理(浙江)有限公司	董事長	陳海斌	-	-
	副董事長	林丕容	-	-
	董事	歐淑芳	-	-
	董事	盧政宏	-	-
	董事	李有振	-	-
	經理	陳仲如	-	-
	監事	王彥肖	-	-
昆山優尼伯斯貿易有限公司	執行董事	胡弘毅	-	-
	總經理	胡弘毅	-	-
	監事	歐淑芳	-	-
太學(江蘇)眼鏡有限公司	執行董事	陳仲如	-	-
	總經理	陳仲如	-	-
	監事	王亞茹	-	-
寧波海曙太學眼科門診部有限公司	執行董事	陳仲如	-	-
	經理	陳仲如	-	-
	監事	林淑欣	-	-

被投資公司名稱	職稱 (註 1)	姓名或代表人	持有股份(註 2)	
			股數	持股比例
太學(江蘇)醫療投資管理有限公司	執行董事	陳仲如	-	-
	總經理	陳仲如	-	-
	監事	華思媛	-	-
太學迪心醫療投資管理(杭州)有限公司	執行董事	陸瑩	-	-
	經理	陳仲如	-	-
	監事	林淑欣	-	-
杭州太學眼科門診部有限公司	執行董事	陸瑩	-	-
	經理	陳仲如	-	-
	監事	林淑欣	-	-
蘇州海維視眼科診所(有限合夥)	執行事務合夥人	房衛香	-	-
杭州臨平太學眼科醫院有限公司	執行董事	陸瑩	-	-
	監事	俞亞琴	-	-
太學投資控股(股)公司	董事長	太學光學科技(股)公司 代表人劉俊杰	-	-
	董事	太學光學科技(股)公司 代表人林丕容	-	-
	董事	太學光學科技(股)公司 代表人盧政宏	-	-
	監察人	太學光學科技(股)公司 代表人林淑欣	-	-
太學精華(股)公司	董事長	太學投資控股(股)公司 代表人劉俊杰	-	-
	監察人	張育祺	-	-
太學中都(股)公司	董事長	太學投資控股(股)公司 代表人劉俊杰	-	-
	監察人	張育祺	-	-
愛視樂(股)公司	董事長	太學投資控股(股)公司 代表人胡弘毅	-	-
	監察人	太學投資控股(股)公司 代表人張育祺	-	-

註 1：關係企業如為外國公司，列其職位相當者。

註 2：非股份有限公司型態，故為出資額而非股數。

(二)關係企業營運概況

單位:新台幣仟元

企業名稱	資本額	資產總額	負債總額	淨值	營業收入	營業利益	本期損益(稅後)	每股盈餘(元)(稅後)
UNIVERSAL GROUP (BVI) INC	706,098	474,189	-	474,189	-	-	33,108	-
UNIVERSAL GROUP HOLDING CO., LTD	704,333	473,816	-	473,816	-	-	33,107	-
UNIVERSAL INTERNATIONAL (SAMOA) CO., LTD	697,966	473,668	-	473,668	-	-	33,107	-
太學(上海)醫療器械貿易有限公司	697,966	488,698	15,030	473,668	10	(2,372)	33,107	-
太學(江蘇)投資有限公司	509,091	341,310	-	341,310	-	(29)	23,756	-
太學醫療投資管理(浙江)有限公司	667,102	500,963	19,524	481,439	87,882	19,395	33,971	-
昆山優尼伯斯貿易有限公司	265,547	339,722	40,789	298,933	321,915	54,270	40,492	-
太學(江蘇)眼鏡有限公司	43,298	42,187	14,577	27,610	26,337	(4,514)	(3,871)	-
寧波海曙太學眼科門診部有限公司	57,754	106,009	47,450	58,559	233,344	13,387	11,947	-
太學(江蘇)醫療投資管理有限公司	101,829	43,261	17,127	26,134	33,763	(4,628)	(9,312)	-
太學迪心醫療投資管理(杭州)有限公司	100,319	44,671	-	44,671	-	(22)	(16,595)	-
杭州太學眼科門診部有限公司	87,853	130,322	91,169	39,153	343,474	14,733	(15,439)	-
蘇州海維視眼科診所(有限合夥)	47,713	23,634	18,873	4,761	45,983	(6,454)	(5,685)	-
杭州臨平太學眼科醫院有限公司	80,319	35,605	7,699	27,906	30,561	(26,224)	(26,002)	-
太學投資控股(股)公司	10,000	12,028	53	11,975	-	(54)	686	0.69
太學精華股份有限公司	6,000	19,187	5,278	13,909	17,849	5,163	3,981	7.96
太學中都股份有限公司	6,000	17,843	7,476	10,367	10,090	5,466	4,367	0.87
愛視樂股份有限公司	5,000	5,008	342	4,666	-	(339)	(335)	(0.67)

二、最近年度及截至年報刊印日止，私募有價證券辦理情形：無。

三、最近年度及截至年報刊印日止，子公司持有或處分本公司股票情形：無。

四、其他必要補充說明事項：無。

玖、最近年度及截至年報刊印日止，本公司發生證交法第三十六條第三項第二款所定對股東權益或證券價格有重大影響之事項：無。

大學光學科技股份有限公司



董事長：歐淑芳



